

SELFIO doppelwandiges Schornsteinsystem

DATENERFASSUNG

Bitte weitestgehend ausfüllen & uns zusenden per

E-Mail: info@selfio.de Fax: 022241237655



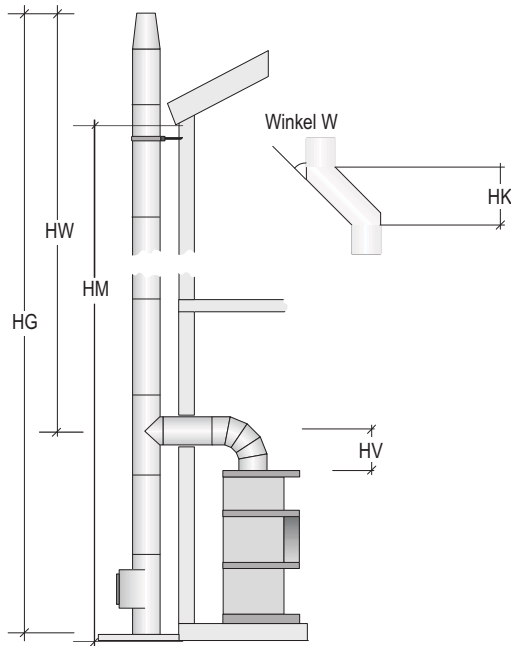
Datenerfassung für Angebotserstellung

Kundenanschrift:

Telefon: _____

Telefax: _____

E-Mail: _____



Schornstein/Schacht: Versprung: (falls bekannt)

Höhe HW: _____ m Winkel W: _____ °

Höhe HG: _____ m Versprung HK: _____ m

Höhe HM: _____ m

Brennstoffart:

- Pellet Gas Sonstige:
 Holz

Wärmeerzeuger:

Hersteller: _____

Typ: _____ Baujahr: _____

Nennwärmeleistung in kW: _____

Rauchrohrabgang am Wärmeerzeuger

- hinten oben _____

Durchmesser Rauchrohrabgang:

gew. Durchmesser DN: _____ mm

Raumluftunabhängiger Betrieb (Kamin)

- ja Durchmesser _____ mm
 nein

Frischlufanschluss(Kamin)

- hinten
 unten

Schornsteinführung

- innen außen

Schornstein durch Dach

- ja Dachwinkel _____ °
 nein Dachüberstand _____ mm

Schornstein durch Decken

- ja Anzahl Decken _____
 nein

Schornstein Befestigungsart

- Wandkonsole
 Fundamentverankerung
 Justierbares Fußteil

Weitere Informationen die Sie uns
mitteilen möchten (ggfs. aufzeichnen oder Pläne beifügen):