

Bedienungsanleitung für den Betreiber

Heizeinsatz

Logaflame

HLG326S, HLG326B, HLG426S, HLG426B

Buderus

Vor Bedienung sorgfältig lesen.



Inhaltsverzeichnis

1	Symbolerklärung und Sicherheitshinweise	3
1.1	Symbolerklärung	3
1.2	Allgemeine Sicherheitshinweise	3
2	Angaben zum Produkt	5
2.1	Leistungserklärung gemäß Verordnung (EU) 305/2011 (DOP)	5
2.2	Typschild	5
2.3	Originalersatzteile	5
2.4	Erklärung der verwendeten Begriffe	5
2.5	Bestimmungsgemäße Verwendung	5
2.5.1	Mehrfachbelegung	6
2.5.2	Brennstoff	6
2.5.3	Abluft, Dunstabzugshauben, Wohnungslüftung	6
2.5.4	Reinigung und Wartung	6
2.5.5	Zulässige Brennstoffe (Verweis)	6
2.6	Produktbeschreibung	6
2.7	Produktübersicht	7
2.8	Technische Daten	7
3	Brennstoffe	7
3.1	Zulässige Brennstoffe	7
3.2	Brennstoffe richtig trocknen und lagern	7
3.2.1	Lagerung außerhalb von Gebäuden	7
3.2.2	Lagerung innerhalb von Gebäuden	8
3.2.3	Lagerungsdauer	8
3.3	Verbrennung	8
4	Bedienung	8
4.1	Äußere Mindestabstände (Sicherheitsabstände)	8
4.2	Luftumwälzung	9
5	Betrieb	9
5.1	Sicherheitshinweise zum Betrieb	9
5.2	Bedienung	10
5.3	Heizen	10
5.3.1	Anheizen	11
5.3.2	Brennstoff nachlegen	11
5.4	Heizen vorbereiten	11
5.5	Verbrennungsluft regulieren	12
5.6	Wärmeleistung anpassen	14
5.7	Heizbetrieb in der Übergangszeit	14
5.8	Ofen regulär außer Betrieb nehmen	14
5.9	Ofen im Notfall außer Betrieb nehmen	14
6	Pflege und Reinigung	14
6.1	Sicherheitshinweise zu Pflege und Reinigung	14
6.2	Ofen reinigen	15
6.2.1	Oberfläche reinigen	15
6.2.2	Sichtfensterscheibe reinigen	15
6.2.3	Feuerraumauskleidung reinigen	15
6.3	Feuerraumauskleidung ausbauen und einbauen	15
7	Inspektion und Wartung	16
8	Störungen beheben	17

9	Umweltschutz und Entsorgung	19
10	Datenschutzhinweise	19
11	Typschildangaben	20

1 Symbolerklärung und Sicherheitshinweise

1.1 Symbolerklärung

Warnhinweise

In Warnhinweisen kennzeichnen Signalwörter die Art und Schwere der Folgen, falls die Maßnahmen zur Abwendung der Gefahr nicht befolgt werden.

Folgende Signalwörter sind definiert und können im vorliegenden Dokument verwendet sein:



GEFAHR:

GEFAHR bedeutet, dass schwere bis lebensgefährliche Personenschäden auftreten werden.



WARNUNG:

WARNUNG bedeutet, dass schwere bis lebensgefährliche Personenschäden auftreten können.



VORSICHT:

VORSICHT bedeutet, dass leichte bis mittelschwere Personenschäden auftreten können.

HINWEIS:

HINWEIS bedeutet, dass Sachschäden auftreten können.

Wichtige Informationen



Wichtige Informationen ohne Gefahren für Menschen oder Sachen werden mit dem gezeigten Info-Symbol gekennzeichnet.

Weitere Symbole

Symbol	Bedeutung
▶	Handlungsschritt
→	Querverweis auf eine andere Stelle im Dokument
•	Aufzählung/Listeneintrag
-	Aufzählung/Listeneintrag (2. Ebene)

Tab. 1

1.2 Allgemeine Sicherheitshinweise

⚠ Hinweise für die Zielgruppe

Diese Bedienungsanleitung richtet sich an den Betreiber der Heizungsanlage.

Die Anweisungen in allen Anleitungen müssen eingehalten werden. Bei Nichtbeachten können Sachschäden und Personenschäden bis hin zur Lebensgefahr entstehen.

- ▶ Bedienungsanleitungen (Wärmeerzeuger, Heizungsregler usw.) vor der Bedienung lesen und aufbewahren.
- ▶ Sicherheits- und Warnhinweise beachten.

⚠ Allgemeine Sicherheitshinweise

Nichtbeachten der Sicherheitshinweise kann zu schweren Personenschäden – auch mit Todesfolge – sowie Sach- und Umweltschäden führen.

- ▶ Wartung mindestens einmal jährlich durchführen. Dabei die Gesamtanlage auf einwandfreie Funktion prüfen. Mängel umgehend beheben.
- ▶ Sich niemals selbst in Lebensgefahr bringen. Die eigene Sicherheit geht immer vor.
- ▶ Vor Inbetriebnahme der Heizungsanlage diese Anleitung sorgfältig durchlesen.

⚠ Produktsicherheit

Der Ofen ist nach dem Stand der Technik und den anerkannten sicherheitstechnischen Regeln gebaut. Dennoch können bei der Verwendung Personenschäden oder Sachschäden entstehen.

- ▶ Produkt nur bestimmungsgemäß, in technisch einwandfreiem Zustand sowie sicherheits- und gefahrenbewusst verwenden.

⚠ Originalersatzteile

Für Schäden, die durch nicht vom Hersteller gelieferte Ersatzteile entstehen, übernimmt der Hersteller keine Haftung.

- ▶ Nur Originalersatzteile und Zubehör vom Hersteller verwenden.

⚠ Verhalten im Notfall

- ▶ Sich niemals selbst in Lebensgefahr bringen.

Wenn es ohne Gefährdung der eigenen Person möglich ist:

- ▶ Andere Personen warnen und zum Verlassen des Gebäudes auffordern.
- ▶ Ofen außer Betrieb nehmen.

⚠ **Lebensgefahr durch Vergiftung mit Abgasen!**

Bei austretendem Abgas besteht Lebensgefahr.

Bei beschädigten oder undichten Abgasleitungen oder bei Abgasgeruch (z. B. durch eine unvollständige Verbrennung):

- ▶ Keinen Brennstoff nachlegen. Gerät wenn möglich ausschalten.
- ▶ Im Gebäude Fenster und Türen öffnen, lüften.
- ▶ Gegebenenfalls alle Bewohner warnen und das Gebäude verlassen.
- ▶ Betreten des Gebäudes durch Dritte verhindern.
- ▶ Schäden sofort durch einen zugelassenen Fachbetrieb beseitigen lassen.

⚠ **Lebensgefahr durch Kohlenmonoxid**

Kohlenmonoxid (CO) ist ein giftiges Gas, das unter anderem bei der unvollständigen Verbrennung fossiler Brennstoffe wie Öl, Gas oder Festbrennstoffen entsteht.

Gefahren entstehen, wenn Kohlenmonoxid aufgrund einer Störung oder einer Undichtigkeit aus der Anlage austritt und sich unbemerkt in Innenräumen ansammelt.

Sie können Kohlenmonoxid weder sehen, schmecken noch riechen.

Um Gefahren durch Kohlenmonoxid zu vermeiden:

- ▶ Anlage regelmäßig durch einen zugelassenen Fachbetrieb inspizieren und warten lassen.
- ▶ CO-Melder verwenden, die bei CO-Austritt rechtzeitig alarmieren.
- ▶ Bei Verdacht auf CO-Austritt:
 - Alle Bewohner warnen und das Gebäude sofort verlassen.
 - Zugelassenen Fachbetrieb benachrichtigen.
 - Mängel beseitigen lassen.

⚠ **Aufstellen, Umbauen und Betrieb**

- ▶ Ofen nur durch einen zugelassenen Fachbetrieb einbauen, umbauen und einstellen lassen.
- ▶ Keine Teile am Ofen ändern, da sonst die Zulassung erlischt.
- ▶ Abgasführende Teile nicht ändern.
- ▶ Bei raumluftabhängigem Betrieb: Be- und Entlüftungsöffnungen in Türen, Fenstern und Wänden nicht verschließen oder verkleinern.
- ▶ Verbrennungsluftöffnungen (z. B. Fenster) gegen unbeabsichtigtes Schließen sichern.

⚠ **Schäden durch Bedienfehler**

Bedienfehler können zu Personenschäden und/oder Sachschäden führen.

- ▶ Sicherstellen, dass nur Personen Zugang haben, die in der Lage sind, das Gerät sachgerecht zu bedienen.

- ▶ Installation und Inbetriebnahme sowie Wartung und Instandhaltung dürfen nur durch einen zugelassenen Fachbetrieb ausgeführt werden.

⚠ **Brandgefahr**

- ▶ Keine brennbaren oder leicht entflammbaren Materialien oder Flüssigkeiten (z. B. Papier, Verdünnung, Farben) in der Nähe oder auf der Ofenanlage lagern oder ablegen.
- ▶ Bevor in der Nähe der Ofenanlage mit explosiven oder leicht brennbaren Materialien gearbeitet wird, die Ofenanlage ausbrennen und auskühlen lassen.
- ▶ Keine brennbaren Gegenstände (z. B. Möbel, Teppiche, Blumen) vor der Feuerraumöffnung aufstellen.
- ▶ Ofen auf einer nicht brennbaren Unterlage aufstellen.
- ▶ Beim Öffnen der Tür können Funken oder Glutstücke aus dem Feuerraum auf den Boden fallen: Funkenenschutzplatte vor den Ofen legen.
- ▶ Sicherheitsabstände um den Ofen einhalten.

⚠ **Geräteschaden durch Überhitzung**

- ▶ Ofen nur mit zugelassenem Brennstoff betreiben.
- ▶ Maximal zugelassene Brennstoffmenge nicht überschreiten.

⚠ **Verletzungsgefahr durch heiße Oberflächen**

Bei Hautkontakt mit heißen Oberflächen kann es zu Verletzungen kommen.

- ▶ Heiße Oberflächen nicht berühren.
- ▶ Sicherstellen, dass sich keine Kinder unbeaufsichtigt in der Nähe des heißen Ofens aufhalten.
- ▶ Heiße Oberflächen vor Berührung schützen, zum Beispiel durch ein Schutzgitter.

⚠ **Verletzungsgefahr durch heiße Ofenteile**

Ofenteile und Bedienelemente, z. B. Tür, Türgriff und Verbrennungsluftschieber, können im Betrieb heiß sein.

- ▶ Beim Öffnen und Schließen der Tür, beim Nachlegen von Brennstoff und beim Bedienen des Verbrennungsluftschiebers einen Schutzhandschuh verwenden.

Vor allen Reinigungs- oder Wartungsarbeiten:

- ▶ Ofenanlage abkühlen lassen.
- ▶ Feuer nicht mit Wasser löschen.

⚠ Bauseitige Voraussetzungen

Für den Betrieb von Ofenanlagen gelten örtlich spezifische feuerpolizeiliche und baurechtliche Vorschriften, deren Einhaltung Grundvoraussetzung für einen sicheren Betrieb ist.

- ▶ Ofenanlage durch die genehmigungspflichtige Behörde (z. B. bevollmächtigter Bezirksschornsteinfeger) abnehmen lassen.

⚠ Gefahr durch unzureichende Frischluftzufuhr und Atemluft

- ▶ Während des Heizbetriebs ausreichende Frischluftzufuhr zum Aufstellraum sicherstellen. Dies gilt auch für den zeitgleichen Betrieb der Ofenanlage und weiteren Wärmezeugern.
- ▶ Be- und Entlüftungsöffnungen in Türen, Fenstern und Wänden nicht verschließen oder verkleinern.
- ▶ Ausreichende Verbrennungsluftzufuhr auch bei nachträglich eingebauten Wärmezeugern sicherstellen.
- ▶ Bei gemeinsamem Betrieb der Ofenanlage und einer Wohnungslüftung oder Dunstabzugshaube die Beurteilungskriterien des Schornsteinfegerhandwerks beachten.
- ▶ Sicherstellen, dass alle Anschlüsse und Verbindungen zwischen Ofenanlage und Schornstein dicht sind.
- ▶ Vor dem Heizbetrieb die Absperreinrichtungen im Verbrennungsluftweg öffnen.
- ▶ Luft frei halten von aggressiven Stoffen (z. B. Halogen-Kohlenwasserstoffe, die Chlor- oder Fluorverbindungen enthalten). Korrosion wird so vermieden.
- ▶ Ofen bei extremen Wetterbedingungen nicht in Betrieb nehmen.

⚠ Reinigung, Wartung und Störungsbehebung

- ▶ Nur Originalersatzteile und -zubehör verwenden.
- ▶ Reinigung und Wartung mindestens einmal jährlich durchführen. Dabei die Gesamtanlage auf ihre einwandfreie Funktion prüfen. Aufgefundene Mängel umgehend beheben.

2 Angaben zum Produkt

2.1 Leistungserklärung gemäß Verordnung (EU) 305/2011 (DOP)

Dieses Produkt entspricht in Konstruktion und Betriebsverhalten den europäischen Richtlinien sowie den ergänzenden nationalen Anforderungen. Die Konformität wurde mit der CE-Kennzeichnung nachgewiesen.

Die Leistungserklärung ist im Internet abrufbar oder Sie können die Leistungserklärung anfordern. Wenden Sie sich dazu an die Adresse auf der Rückseite dieser Anleitung.

2.2 Typschild

Das Typschild enthält Leistungsangaben, Zulassungsdaten und die Seriennummer des Produkts. Die Position des Typschilds finden Sie in der Produktübersicht.

Das Typschild befindet sich auf der rechten Außenseite am Korpus.



Das Typschild ist nach dem Einbau des Heizeinsatzes verdeckt.

- ▶ Seriennummer vom Typschild des Heizeinsatzes abschreiben.
- ▶ Typschildangaben in das Inbetriebnahmeprotokoll und in die Bedienungsanleitung eintragen.

2.3 Originalersatzteile

Die Artikelnummern der Originalersatzteile finden Sie im Ersatzteilkatalog.

2.4 Erklärung der verwendeten Begriffe

Heizeinsatz (Einzelraumheizgerät)

Der Heizeinsatz wurde und wird im weiteren Verlauf dieses Dokuments als Heizeinsatz, Feuerstätte oder Ofen bezeichnet. Der Heizeinsatz mit seinen Anlagenkomponenten (z. B. Komplettstation, Rohren, Pufferspeicher, Nachheizkasten, keramischer Zug und Schornstein) wird in seiner Gesamtheit oder in Teilen als Ofenanlage bezeichnet.

Hitzeschutzhandschuh

Der beiliegende Hitzeschutzhandschuh dient ausschließlich als Hitzeschutz zum Betätigen des Türgriffs. Der Handschuh ist nicht feuerfest!

Fachbetrieb

Ein Fachbetrieb ist eine Organisationseinheit der gewerblichen Wirtschaft mit fachlich ausgebildetem Personal.

Fachkraft

Eine Fachkraft ist eine Person, die über umfangreiches theoretisches und praktisches Fachwissen sowie Erfahrungen auf dem Fachgebiet und Kenntnis von einschlägigen Normen verfügt.

2.5 Bestimmungsgemäße Verwendung

Der Heizeinsatz (Einzelraumheizgerät) wird in Ofenanlagen eingebaut. Es handelt sich um einen Festbrennstoff-Heizeinsatz nach EN 13229, Kategorie 1c. Bei Eignung des Schornsteins ist eine Mehrfachbelegung zulässig.

Die Heizeinsätze werden raumluftabhängig betrieben und können an eine Rohrleitung für externe Verbrennungsluft angeschlossen werden.

Der Heizeinsatz ist nach EN 13229 als Zeitbrand-Feuerstätte für den Brennstoff Holz (inklusive Holzbriketts) zugelassen.

- ▶ Heizeinsatz mit geschlossenen und verriegelten Türen betreiben.

2.5.1 Mehrfachbelegung

Eine Mehrfachbelegung des Schornsteins (mehrere Heizgeräte an einem Schornstein) bei Eignung des Schornsteins ist möglich.

- Alle an einem Schornstein angeschlossenen Feuerstätten müssen für eine Mehrfachbelegung zugelassen sein!
- Die Verbrennungsluftversorgung für alle angeschlossenen Geräte muss sichergestellt sein.

2.5.2 Brennstoff

Die Verwendung des zugelassenen Brennstoffs und der maximalen Brennstoffmenge sind Bestandteil der zur bestimmungsgemäßen Verwendung.

Die Nichteinhaltung kann zur Überlastung und Beschädigung des Ofens führen. Eine Gewährleistung ist in diesem Fall ausgeschlossen.

- ▶ Nur zugelassenen Brennstoff verwenden.
- ▶ Maximale Brennstoffmenge nicht überschreiten.
- ▶ Bedienung beachten.

2.5.3 Abluft, Dunstabzugshauben, Wohnungslüftung

! GEFAHR:

Vergiftungsgefahr durch Abgase!

Bei gleichzeitiger Nutzung von luftabsaugenden Anlagen (z. B. Dunstabzugshaube, Lüftungsanlage, Toilettenentlüftung) und einer raumluft-abhängigen Feuerstätte besteht Vergiftungsgefahr.

- ▶ Während des Heizbetriebs ausreichende Frischluftzufuhr zum Aufstellraum sicherstellen.
- ▶ Bei gemeinsamem Betrieb der Feuerstätte und luftabsaugenden Anlagen die Beurteilungskriterien des Schornsteinfegerhandwerks beachten.
- ▶ Rücksprache mit der zuständigen Genehmigungsbehörde halten (z. B. bevollmächtigter Bezirksschornsteinfeger).

Raumluftabhängige Feuerstätten beziehen ihre Verbrennungsluft aus dem Aufstellraum und führen ihre Abgase durch eine Abgasanlage (z. B. Schornstein) ins Freie.

- ▶ Verbrennungsluftversorgung sicherstellen.
- ▶ Sicherheitseinrichtung einbauen, z. B. Verriegelung der Luftabsaugung über einen Fensterkippshalter.

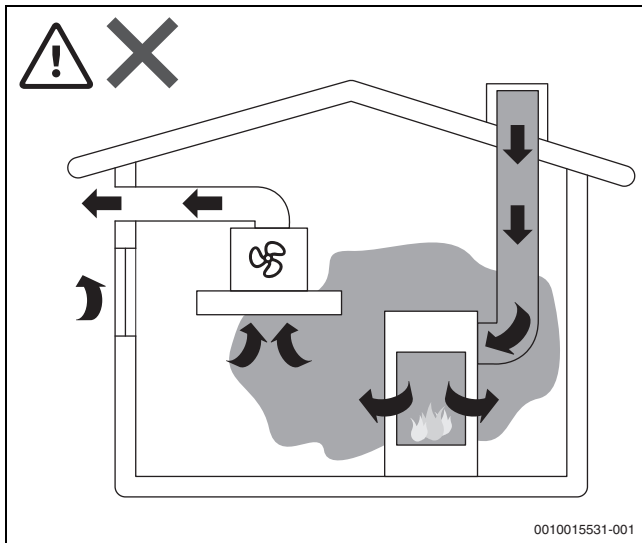


Bild 1 Falscher Weg der Frischluftzufuhr

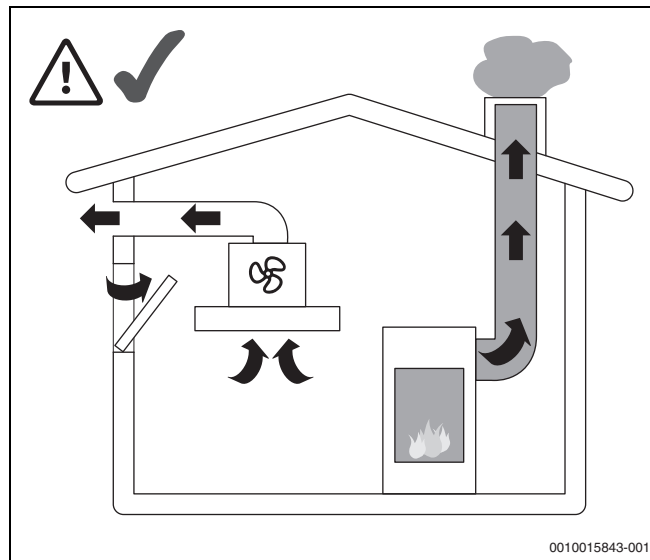


Bild 2 Richtiger Weg der Frischluftzufuhr

Beispiel:

In Verbindung mit einer eingeschalteten Dunstabzugshaube wird der Küche und den benachbarten Räumen ein Teil der Raumluft entzogen. Ohne ausreichende Zuluft entsteht ein Unterdruck. Die Feuerstätte erhält zu wenig Verbrennungsluft. Giftige Gase aus der Feuerstätte, dem Schornstein oder Abzugsschacht können in die Wohnräume zurückgesaugt werden.

- ▶ Immer ausreichende Zuluft sicherstellen.

2.5.4 Reinigung und Wartung

Die Einhaltung der Reinigungs- und Wartungsintervalle gehört ebenfalls zur bestimmungsgemäßen Verwendung.

2.5.5 Zulässige Brennstoffe (Verweis)

Informationen zu zulässigen Brennstoffen → Kapitel 3.1, Seite 7

2.6 Produktbeschreibung

Der Festbrennstoff-Heizeinsatz ist in 2 Leistungsgrößen, mit jeweils 2 Größen der Sichtfensterscheiben erhältlich.

Produktname	Leistung [kW]	Sichtbare Scheibengröße [mm]
Logaflame HLG326S	10	120/185
Logaflame HLG326B	10	185/220
Logaflame HLG426S	12	120/185
Logaflame HLG426B	12	185/220

Tab. 2 Produktvarianten

Der Festbrennstoff-Heizeinsatz ist aus Gusseisen. Im Zubehörprogramm können Anbauleisten gewählt werden.

Der Abgasanschluss vom Festbrennstoff-Heizeinsatz zum Heizgasweg kann, je nach Einbausituation, senkrecht (senkrechte Kuppel) oder waagrecht (waagerechte Kuppel) installiert werden. Die Nachheizflächen nehmen Wärme auf und geben sie durch die Kachelflächen als Strahlungswärme wieder ab.

Der Heizeinsatz ist für den raumluftabhängigen Betrieb zugelassen.

Verbrennung

Die Verbrennungsluft strömt über den Verbrennungsluftanschluss in den Luftanschlusskasten (mit Luftschieber) des Ofens. Von dort wird die Luft dem Feuerraum und der Verbrennung zugeführt. Die Verbrennungsluft kann mit dem Verbrennungsluftschieber geregelt werden.

Die Tür/Türen müssen während des Heizbetriebs geschlossen sein.

Feuerraumauskleidung

Einbauteile oder Verkleidungen aus Guss, Schamotte, Keramik, Vermiculit oder Feuerbeton dienen der Isolierung und Heizgaslenkung. Diese Bauteile werden als Feuerraumauskleidung bezeichnet.

Bauteile aus Schamotte, Keramik, Vermiculit und Feuerbeton können Risse aufweisen, die aus folgenden Gründen entstehen können:

- Physikalische und produktionsbedingte Restfeuchte in den Bauteilen, die beim Heizen entweicht
- Hohe Temperaturunterschiede

Oberflächenrisse beeinträchtigen die Verbrennung nicht. Breite Risse oder herausgebrochene Stücke, die bis auf die Gerätekonstruktion gehen, können die Emissionen negativ beeinflussen. In diesem Fall muss die Feuerraumauskleidung ausgetauscht werden.

2.7 Produktübersicht

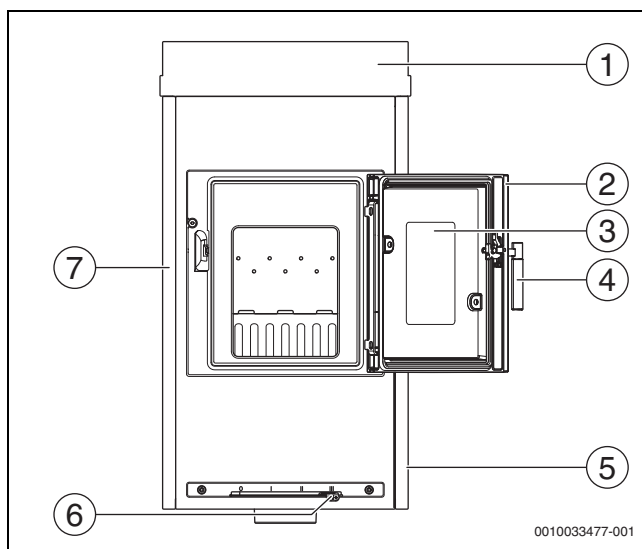


Bild 3 Produktübersicht

- [1] Frontplatte mit oberer Anbauleiste (Zubehör)
- [2] Füllraumtür
- [3] Sichtfensterscheibe
- [4] Türgriff
- [5] Typschild
- [6] Verbrennungsluftschieber
- [7] Seitliche Anbauleiste (Zubehör)

2.8 Technische Daten

	Einheit	HLG326S 10 kW/ HLG326B 10 kW	HLG426S 12 kW/ HLG426B 12 kW
Verbrennungsluftbedarf	m ³ /h	35,3	42,6
Maximale Holzscheitlänge	cm	33	33
Abgastemperatur	°C	189	205
Erforderlicher Förderdruck bei kaltem Schornstein	Pa	5	5
Mittlerer erforderlicher Förderdruck	Pa	12	12
Maximaler Förderdruck	Pa	25	25

Tab. 3 Technische Daten

3 Brennstoffe

! GEFAHR:

Verbrennungsgefahr durch Verpuffung!

- ▶ Keine flüssigen Brennstoffe verwenden (z. B. Benzin, Petroleum).

HINWEIS:

Anlagen- und Umweltschäden durch unzulässige Brennstoffe!

- ▶ Keine Kunststoffe, Haushaltsabfälle, chemisch behandelte Holzreste, Altpapier, Hackgüter, Rinden- und Spanplattenabfälle zur Feuerung verwenden.

3.1 Zulässige Brennstoffe

Als Brennstoff für die Ofenanlage sind zugelassen:

- Naturbelassenes, luftgetrocknetes Scheitholz (Restfeuchte maximal 25 %)
- Holzpresslinge nach DIN 51731

Wir empfehlen Buchenholz als Brennstoff. Die Länge der Holzscheite sollte 33 cm und der Durchmesser 8 ... 12 cm (je nach Leistung) betragen.



Das Verbrennen nicht zulässiger Brennstoffe ist in vielen Ländern strafbar.

In Deutschland z. B. gilt dies als Verstoß gegen das Bundes-Immissionsschutzgesetz, in der Schweiz als Verstoß gegen die Luftreinhalteverordnung (LRV).

Weitere Informationen zum richtigen Heizen mit Holz finden Sie im Internet unter „www.richtigheizenmitholz.de“.

3.2 Brennstoffe richtig trocknen und lagern

Der im Holz enthaltene Anteil an Wasser wird bei der Verbrennung verdampft. Die hierzu aufgewendete Energie geht für das Heizen verloren. Frisch geschlagenes (grünes) Holz hat durch seinen sehr hohen Wasseranteil circa ein Drittel des Heizwerts von trockenem Holz.

Um eine saubere und gute Verbrennung zu gewährleisten:

- ▶ Nur trockenes und naturbelassenes Holz verwenden.



Die Verwendung von Brennstoffen mit einer Restfeuchte > 25 % ist nicht erlaubt.

3.2.1 Lagerung außerhalb von Gebäuden

- ▶ Scheitholz möglichst auf der Südseite eines Gebäudes an belüfteter und vor Niederschlag geschützter Stelle lagern.
- ▶ Scheitholz locker an einer Wand aufstapeln und mindestens an einer Seite abstützen.
- ▶ Sicherstellen, dass zwischen den einzelnen Holzstößen ein Spalt vorhanden ist, damit die durchströmende Luft die von der Holzoberfläche entweichende Feuchtigkeit abtransportieren kann.

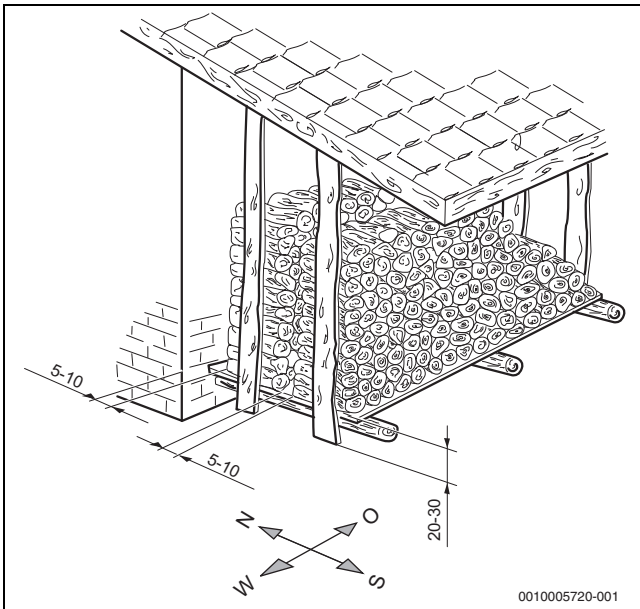


Bild 4 Brennstofflagerung außerhalb von Gebäuden

3.2.2 Lagerung innerhalb von Gebäuden

Die Lagerung von frisch geschlagenem (grünem) Holz in Folien oder geschlossenen Räumen ohne ausreichenden Luftwechsel verhindert die Trocknung und führt zum Stocken und Schimmeln des Holzes.

Um eine gute Trocknung des Holzes zu gewährleisten:

- Scheitholz in einem trockenen und gut belüfteten Raum lagern.

3.2.3 Lagerungsdauer

Als Faustformel für die Lagerungsdauer gilt:

- Mindestens 1 Jahr für Weichholz (z. B. Nadelholz, Birke)
- Mindestens 2 Jahre für Hartholz (z. B. Buche, Eiche)

Wir empfehlen eine Trocknungsdauer von 2...3 Jahren.

Die tatsächliche Holzfeuchte lässt sich mit handelsüblichen Feuchtemessgeräten bestimmen.

3.3 Verbrennung

Holz besteht hauptsächlich aus Zellulose, Lignin, Harzen, Fetten und Ölen. Deshalb verbrennt Holz nicht direkt. Die Bestandteile von Holz werden bei unterschiedlich hohen Temperaturen gasförmig und verbrennen bei genügend Sauerstoff. Wenn die für die Ausgasung und saubere Verbrennung benötigten Temperaturen nicht erreicht werden, ist die Verbrennung gestört. Die unverbrannten Stoffe belasten die Umgebung und setzen sich in der Ofenanlage und der Abgasanlage als Ablagerungen fest (z. B. Ruß, Teer). Die Ablagerungen bewirken einen zusätzlichen Reinigungsaufwand und können zu einem Anlagenschaden (Kaminbrand) führen.

Aus diesem Grund ist für eine gute, rasche Verbrennung eine gute Ausgasung erforderlich. Die Ausgasung ist nur an den „verletzten“ Stellen des Holzes gewährleistet, was eine Spaltung des Holzes erforderlich macht.

Die Holzscheitgröße ist ein weiterer Einflussfaktor für eine optimale Verbrennung. Kleinere Holzscheite besitzen im Verhältnis zur Masse eine größere Oberfläche als ungespaltenes Holz.

Unterschiedliche Holzarten unterscheiden sich auch im Heizwert:

- **Laubhölzer** sind besonders gut als Brennholz geeignet. Sie brennen langsam mit ruhiger Flamme ab und bilden eine lang anhaltende Glut.
- **Nadelhölzer** sind harzreich, brennen schneller ab und neigen stärker zur Funkenbildung.

4 Bedienung



Das Kapitel beschreibt nur die Bedienung des Ofens.

- Zur Bedienung weiterer Komponenten der Ofenanlage die technischen Dokumente aller Komponenten beachten.

4.1 Äußere Mindestabstände (Sicherheitsabstände)

Aus Gründen des Brandschutzes sind um die Ofenanlage Mindestabstände festgelegt.

- Mindestabstände einhalten.
- Brennbare und temperaturempfindliche Baustoffe um die Anschlussöffnung zum Schornstein entfernen.
- Mindestabstände frei von brennbaren Gegenständen und Materialien halten, z. B. Möbel, Textilien.

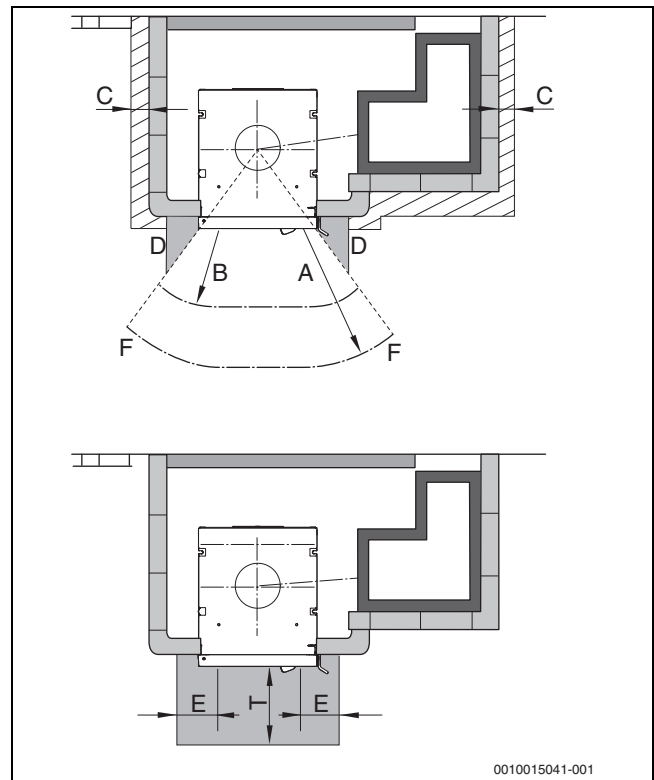


Bild 5 Äußere Mindestabstände

Position	Einheit	Bereich	Abstand
A	mm	Strahlungsbereich des Feuers ab Sichtfensterscheibe	≥ 800
B	mm	Sicherheitsabstand bei belüftetem Strahlungsschutz	≥ 400
C	mm	Ofenverkleidung zu brennbaren Teilen	≥ 50
D	mm	Sicherheitsabstand neben der Tür	≥ 400
E	mm	Fußbodenschutzvorlage zur Seite	≥ 300
F	mm	Maßlinie von der Mitte des Feuerraums entlang der Innenkante Tür bis zum Strahlungsbereich	
T	mm	Fußbodenschutzvorlage nach vorne	≥ 500

Tab. 4 Sicherheitsabstände

4.2 Luftumwälzung

- ▶ Zuluft- und Umluftöffnungen beim Betrieb nicht verschließen oder zustellen.

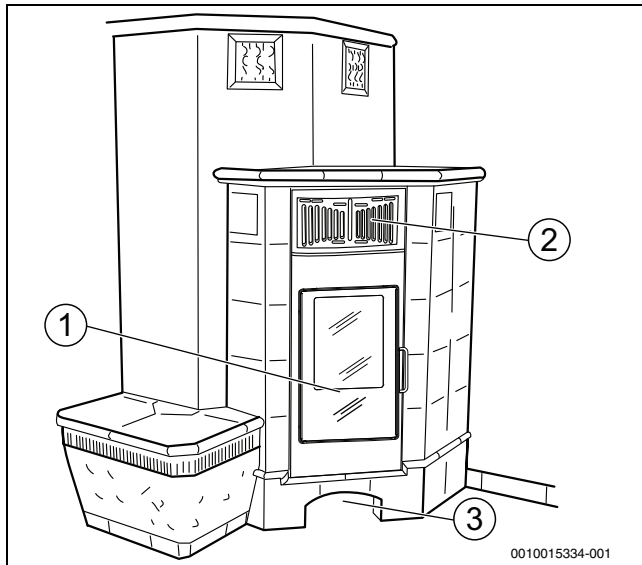


Bild 6 Zuluft- und Umluftöffnungen (Beispielbild)

- [1] Heizeinsatz
- [2] Zuluftöffnungen/Konvektionsluftaustrittsgitter
- [3] Umluftöffnung/Konvektionslufteintrittsgitter

5 Betrieb

5.1 Sicherheitshinweise zum Betrieb

⚠ Lebensgefahr durch Brand und Explosion!

Brennbare, leicht entflammare oder explosive Materialien können sich in der Nähe der heißen Ofenanlage entzünden.

- ▶ Keine brennbaren, leicht entflammaren oder explosiven Materialien oder Flüssigkeiten in der Nähe oder auf der Ofenanlage lagern oder ablegen (z. B. Papier, Gardinen, Kleidung, Farben, Verdünnung).
- ▶ Keine brennbaren Gegenstände vor der Feuerraumöffnung aufstellen (z. B. Möbel, Teppiche, Blumen).
- ▶ Sicherheitsabstände um den Ofen einhalten.

Bevor in der Nähe der Ofenanlage mit explosiven oder leicht brennbaren Materialien gearbeitet wird:

- ▶ Ofenanlage ausbrennen und auskühlen lassen.

⚠ Lebensgefahr durch Vergiftung!

Unzureichende Luftzufuhr kann zu gefährlichem Abgasaustritt führen.

- ▶ Bauteile der Verbrennungsluftzufuhr und der Abgasanlage nicht verändern oder verstopfen.
- ▶ Verbrennungsluftöffnungen der Ofenanlage während des Betriebs frei halten.
- ▶ Ofenanlage nur in einwandfreiem Zustand betreiben.

Bei undichter Abgasanlage können Abgase in die Umgebungsluft austreten.

- ▶ Sicherstellen, dass alle Anschlüsse und Verbindungen zwischen Ofenanlage und Schornstein dicht sind.
- ▶ Fehlende Dichtungen ersetzen, defekte oder harte Dichtungen austauschen.

⚠ Verletzungsgefahr durch heiße Oberflächen

Bei Hautkontakt mit heißen Oberflächen kann es zu Verletzungen kommen.

- ▶ Heiße Oberflächen nicht berühren.
- ▶ Sicherstellen, dass sich keine Kinder unbeaufsichtigt in der Nähe des heißen Ofens aufhalten.
- ▶ Heiße Oberflächen vor Berührung schützen, zum Beispiel durch ein Schutzgitter.

⚠ **Verletzungsgefahr durch heiße Ofenteile**

Ofenteile und Bedienelemente, z. B. Tür, Türgriff und Verbrennungsluftschieber, können im Betrieb heiß sein.

- ▶ Beim Öffnen und Schließen der Tür, beim Nachlegen von Brennstoff und beim Bedienen des Verbrennungsluftschiebers einen Schutzhandschuh verwenden.

Vor allen Reinigungs- oder Wartungsarbeiten:

- ▶ Ofenanlage abkühlen lassen.
- ▶ Feuer nicht mit Wasser löschen.

⚠ **Verletzungsgefahr durch Rußbrand im Schornstein (Schornsteinbrand)!**

Bei unzureichender Reinigung oder schlechter Verbrennung lagern sich Verbrennungsrückstände (z. B. Ruß) ab, die sich entzünden können.

- ▶ Ofen und Abgasanlage regelmäßig reinigen.
- ▶ Nur zugelassene Brennstoffe verwenden.

Bei Rußbrand im Kamin:

- ▶ Feuerwehr benachrichtigen unter der Notrufnummer **112!**
- ▶ Alle Luftzuführungen zum Ofen und Aschetür schließen.
- ▶ Nicht selbst löschen. Keinesfalls Wasser oder andere Flüssigkeiten in den Kamin oder in die Ofenrohre schütten!
- ▶ Brennbare Gegenstände (Möbel) in der Nähe des Schornsteins entfernen.

⚠ **Brandgefahr durch Brennstoff und Asche!**

Bei geöffneter Tür kann es durch Herausfallen von heißem Brennstoff oder durch Funkenflug zu einem Brand kommen.

- ▶ Türen während des Heizbetriebs geschlossen halten.
- ▶ Türen vorsichtig öffnen.
- ▶ Türen mit Türgriff verriegeln.

Hoher Feuerrauminhalt (z. B. Asche, Glut) kann zum Herausfallen von heißem Brennstoff führen.

- ▶ Feuerraum regelmäßig reinigen.
- ▶ Brennstoff vorsichtig einlegen.
- ▶ Sicherstellen, dass die Höhe des Glutbetts die Oberkante der Feuerraummulde nicht überschreitet.

Unvollständig erloschene Asche kann wieder entflammen und zu einem Brand führen.

- ▶ Nur vollständig erloschene Asche lagern oder entsorgen.

- ▶ Asche nur in geschlossenen, nicht brennbaren Behältern entsorgen.
- ▶ Keine heiße Asche entsorgen.

⚠ **Brandgefahr durch falschen Brennstoff oder zu wenig Verbrennungsluft!**

Bei falschem Brennstoff oder zu wenig Verbrennungsluft kann es zu Verpuffungen kommen.

- ▶ Keine flüssigen Brennstoffe (z. B. Benzin, Petroleum) verwenden.
- ▶ Keine kleinteiligen Brennstoffe verwenden (z. B. Späne).
- ▶ Verbrennungsluftschieber beim Betrieb nicht verschließen.

⚠ **Sachschaden durch unsachgemäße Wartung!**

Mangelhafte oder unsachgemäße Wartung der Ofenanlage kann zu Funktionsstörungen und Beschädigungen führen.

- ▶ Eine regelmäßige, umfassende und fachmännische Wartung der Ofenanlage durchführen.
- ▶ Sicherstellen, dass nur ein zugelassener Fachbetrieb die Ofenanlage wartet.
- ▶ Sicherstellen, dass nur ein zugelassener Fachbetrieb beschädigte Teile erneuert.

5.2 Bedienung

Tür öffnen

- ▶ Türgriff zum Entriegeln anheben und ziehen.

Tür schließen

- ▶ Tür am Türgriff gegen den Ofen und nach unten drücken.

5.3 Heizen

Die Länge und Intensität des Heizbetriebs hängt von vielen Faktoren ab (z. B. Holzart, Holzscheitgröße, Förderdruck des Schornsteins, Verbrennungsluftschieber-Stellung). Das Heizen und die Bedienung des Heizeinsatzes variieren situationsabhängig.

Um für Sie die beste Handhabung des Heizeinsatzes herauszufinden:

- ▶ Machen Sie sich mit dem Ofen vertraut.

Um einen geregelten Verbrennungsprozess zu gewährleisten und einen Heizgasaustritt oder das Herausfallen des Brennstoffs zu vermeiden:

- ▶ Sicherstellen, dass die Tür/Türen während des Betriebs immer geschlossen und verriegelt sind.



Weitere Informationen zum richtigen Heizen mit Holz finden Sie im Internet unter „www.richtigheizenmitholz.de“.

5.3.1 Anheizen

Wenn vom Vortag noch Glut vorhanden ist, reicht es meistens aus, das Asche-Glut-Bett zu schüren, dünne Holzspäne aufzulegen und die Glut durch Öffnen des Verbrennungsluftschiebers zu reaktivieren.

Zum Anheizen oder beim Nachlegen wird der Verbrennungsluftschieber ganz nach rechts geschoben. Dem Feuerraum wird jetzt die maximale Verbrennungsluftmenge als Primärluft und als Sekundärluft zugeführt.

- ▶ Zuluft- und Umluftöffnungen öffnen.
- ▶ Verbrennungsluftschieber ganz nach rechts stellen.
- ▶ Tür öffnen.
- ▶ 2 Feuerwürfel (→ Bild 7, [1]) im vorderen Bereich auf den Feuerraumboden legen.
- ▶ 2 Holzscheite mit ca. 8 cm Durchmesser in Längsrichtung auf den Feuerraumboden legen.
- ▶ 8 ... 10 dünne Holzscheite mit 3 ... 4 cm Durchmesser 5-lagig auf den dickeren Holzscheiten stapeln. Die Zündflammen müssen mit Kontakt zu den Holzscheiten frei nach oben brennen können.
- ▶ Feuerwürfel mit einem langen Zündholz entzünden.
- ▶ Tür verriegeln.
- ▶ Verbrennungsluftschieber entsprechend der Einstelltabelle einstellen (→ Tabelle 5 und 6, Seiten 13 und 13).

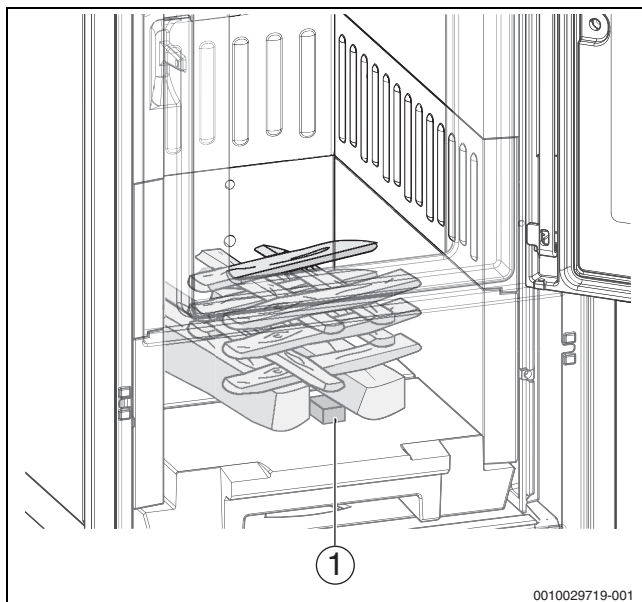


Bild 7 CO-armes Anheizen (Beispielbild)

[1] Feuerwürfel (hinter Frontplatte)

5.3.2 Brennstoff nachlegen



VORSICHT:

Sach- und/oder Personenschäden durch Brand!

Zu hoher Feuerrauminhalt (z. B. Asche, Glut) kann zum Herausfallen von heißem Brennstoff führen.

- ▶ Feuerraum regelmäßig reinigen.
- ▶ Brennstoff vorsichtig einlegen.
- ▶ Maximale Brennstoffmenge nicht überschreiten.

Um das Austreten von Rauch zu vermeiden:

- ▶ Fenster öffnen.
- ▶ Erst nachlegen wenn das Anzündholz vollständig brennt.
- ▶ Verbrennungsluftschieber öffnen (Stellung Anheizen).
- ▶ Füllraumtür langsam öffnen.
- ▶ Holzscheite vorsichtig in den Kaminofen nachlegen.
- ▶ Füllraumtür schließen.

Wenn der nachgelegte Brennstoff vollständig brennt:

- ▶ Verbrennungsluftschieber entsprechend der Einstelltabelle einstellen (→ Tabelle 5 und 6, Seiten 13 und 13).

5.4 Heizen vorbereiten

Vor jedem Anheizen

- ▶ Ausreichende Frischluftzufuhr sicherstellen.
- ▶ Absperrvorrichtungen im Verbrennungsluftrohr oder im Abgasanschluss öffnen.
- ▶ Alte Verbrennungsrückstände (z. B. Asche) aus dem Feuerraum bei Bedarf entfernen.

Die Verbrennungsrückstände dürfen während des Betriebs maximal bis zur Unterkante der Öffnung im Vorderstein liegen.



Bei Muldengeräten wird empfohlen, die Bodensteine mit einer 1-2cm dicken Ascheschicht bedeckt zu lassen, um eine Isolierung des Glutbettes gegen den Feuerbeton zu erhalten.

5.5 Verbrennungsluft regulieren

Die Verbrennungsluftregelung erfolgt stufenlos durch Betätigen des Verbrennungsluftschiebers, der sich unterhalb der Tür befindet.

Die Verstellung erfolgt bei geschlossener Tür! Primär- und Sekundärluftführung können dadurch beeinflusst werden.

Nach dem Anheizen und Auflegen von weiterem Brennstoff den Verbrennungsluftschieber entsprechend Bild 8 einstellen.

- Bedienungsanleitung beachten.

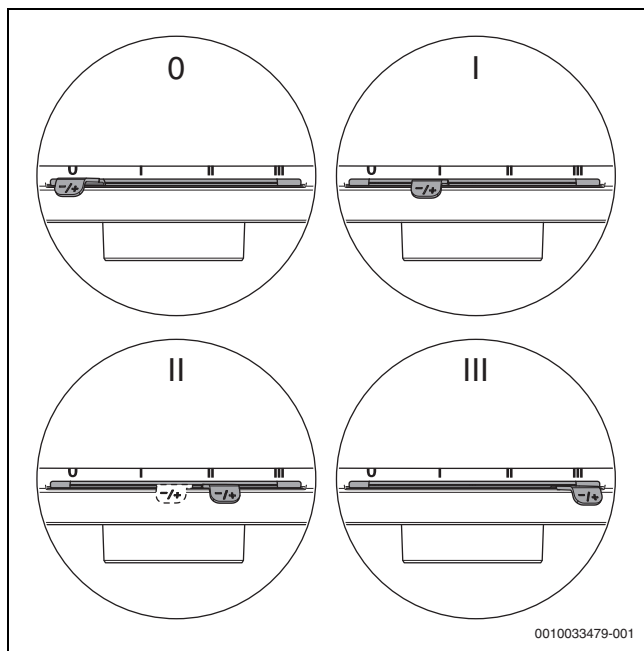


Bild 8 Verbrennungsluftschieber regulieren

0 Luftzufuhr geschlossen, Gluthalten nach Abbrandende

I Teillast

I...II Nennlast bei HLG326

II Nennlast bei HLG426

III Anheizen und Speicherbetrieb – Luftzufuhr geöffnet

- Nach dem Anheizen und Auflegen von weiterem Brennstoff den Verbrennungsluftschieber entsprechend der Einstelltabelle einstellen (→ Tabelle 5 ... 6).

Verbrennungsluftregler TCA200

i

Bei Verwendung der Buderus Abbrandregelung TCA200 muss die Verbrennungsluftzufuhr auf Nennlast gestellt sein.

Verbrennungsluftschieber-Stellungen

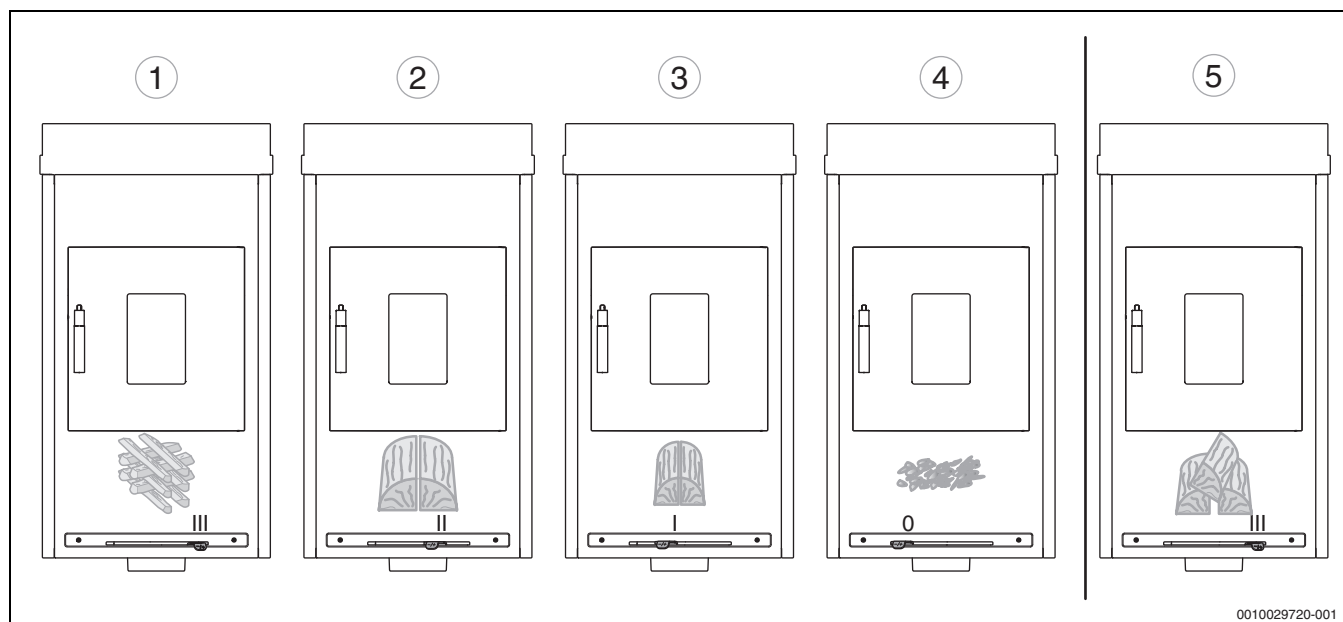


Bild 9 Verbrennungsluftschieber-Stellungen

- [1] Anheizen
- [2] Nennlast
- [3] Teillast
- [4] Gluthalten (Nullstellung)
- [5] Ofenanlage mit keramischen Zügen (Anheizstellung)

HLG326S/ HLG326B	Einheit	[1] Anheizen	[2] Nennlast 10 kW	[3] Teillast 5 kW	[4] Gluthalten (Nullstellung)	[5] Keramische Züge (Anheizstellung)
Verbrennungsluft- schieber-Stellungen	–	III	I...II	I	0	III
Scheitanzahl	Stück	8...10	2	2	–	3
Scheiddurchmesser	cm	3...4	8...10	8...10	–	10...12
Scheitlänge	cm	33	33	25...33	–	33
Maximale Holzmasse	kg	2,0	2,1	0,7	–	3,1
Abbranddauer ca.	min	–	45	30	–	30
Abbrand	kg/h	–	2,8	1,3	–	5,8
Zulässiger Brennstoff	Scheitholz mit maximal 25 % Restfeuchte					

Tab. 5 Einstelltabelle HLG326S/HLG326B, Holzfeuerung

HLG426S/ HLG426B	Einheit	[1] Anheizen	[2] Nennlast 12 kW	[3] Teillast 6 kW	[4] Gluthalten (Nullstellung)	[5] Keramische Züge (Anheizstellung)
Verbrennungsluft- schieber-Stellungen	–	III	II	I	0	III
Scheitanzahl	Stück	8...10	2	2	–	3
Scheiddurchmesser	cm	3...4	10...12	8...10	–	10...12
Scheitlänge	cm	33	33	25...33	–	33
Maximale Holzmasse	kg	2,0	2,6	0,9	–	3,1
Abbranddauer ca.	min	–	45	30	–	30
Abbrand	kg/h	–	3,4	1,7	–	5,8
Zulässiger Brennstoff	Scheitholz mit maximal 25 % Restfeuchte					

Tab. 6 Einstelltabelle HLG426S/HLG426B, Holzfeuerung

5.6 Wärmeleistung anpassen



Die Wärmeleistung hängt in hohem Maße vom Förderdruck des Schornsteins ab. Um die auftretenden Schwankungen ausgleichen zu können:

- ▶ Nebenluftereinrichtung in der Abgasanlage installieren lassen.

Heizbetrieb

- ▶ Kleine Holzscheite (≤ 6 cm Durchmesser) für schnellen Abbrand und kurzzeitig hohe Leistung verwenden.
- ▶ Große Holzscheite (≥ 10 cm Durchmesser) für langsamen, gleichmäßigen Abbrand verwenden.
- ▶ Wärmeleistung mit der Verbrennungsluftschieber-Stellung und der Größe der Holzscheite anpassen.

5.7 Heizbetrieb in der Übergangszeit

Bei Außentemperaturen > 15 °C kann der Förderdruck schwanken.

Maßnahmen für störungsfreien Betrieb:

- ▶ Häufig schüren.
- ▶ Ofen mit wenig Brennstoff füllen.

5.8 Ofen regulär außer Betrieb nehmen



WARNUNG:

Brandgefahr durch Entsorgung der Asche in ungeeigneten Behältern!

- ▶ Asche in geschlossenen, nicht brennbaren Behältern entsorgen.
- ▶ Keine heiße Asche entsorgen.



Bei Mehrfachbelegung des Schornsteins (mehrere Heizgeräte an einem Schornstein) müssen alle Schieber und Türen des Ofens geschlossen werden, wenn er nicht in Betrieb ist.

- ▶ Glut erlöschen lassen.
- ▶ Ofen reinigen (→ Kapitel 6, Seite 14).
- ▶ Verbrennungsluftschieber in Stellung 0 bringen und Türen schließen.

5.9 Ofen im Notfall außer Betrieb nehmen

Maßnahmen bei Überhitzung des Ofens

- ▶ Luftschieber und Aschetür schließen.
- ▶ Feuer nicht mit Wasser löschen.
- ▶ Ofen ausbrennen lassen.
- ▶ Keinen Brennstoff nachlegen.
- ▶ Ofenanlage von einem zugelassenen Fachbetrieb prüfen lassen.

Maßnahmen bei Schornsteinbrand

- ▶ Luftschieber und Aschetür schließen.
- ▶ Wenn vorhanden, externe Verbrennungsluftzufuhr schließen.
- ▶ Feuerwehr rufen.
- ▶ Nach Beendigung des Notfalls: Abgasanlage durch einen Schornsteinfeger prüfen lassen.
- ▶ Ofenanlage von einem zugelassenen Fachbetrieb prüfen lassen.

6 Pflege und Reinigung



Wir empfehlen:

- ▶ Wartungs- und Inspektionsvertrag mit einem zugelassenen Fachbetrieb abschließen.

6.1 Sicherheitshinweise zu Pflege und Reinigung

⚠ Brandgefahr durch Entsorgung der Asche in ungeeigneten Behältern!

- ▶ Asche in geschlossenen, nicht brennbaren Behältern entsorgen.
- ▶ Keine heiße Asche entsorgen.

⚠ Verletzungsgefahr durch Rußbrand im Schornstein (Schornsteinbrand)!

Bei unzureichender Reinigung oder schlechter Verbrennung lagern sich Verbrennungsrückstände (z. B. Ruß) ab, die sich entzünden können.

- ▶ Ofen und Abgasanlage regelmäßig reinigen.
- ▶ Nur zugelassene Brennstoffe verwenden.

Bei Rußbrand im Kamin:

- ▶ Feuerwehr benachrichtigen unter der Notrufnummer **112!**
- ▶ Alle Luftzuführungen zum Ofen und Türen schließen.
- ▶ Nicht selbst löschen. Keinesfalls Wasser oder andere Flüssigkeiten in den Kamin oder in die Ofenrohre schütten!
- ▶ Brennbare Gegenstände (Möbel) in der Nähe des Schornsteins entfernen.

⚠ Verletzungsgefahr durch heiße Anlagenteile!

- ▶ Vor allen Reinigungsarbeiten und Wartungen Ofenanlage abkühlen lassen.
- ▶ Feuer nicht mit Wasser löschen.

⚠ Verletzungsgefahr durch scharfe Kanten!

Bei Montage- oder Reinigungsarbeiten können scharfe Kanten an den Bauteilen zu Verletzungen führen.

- ▶ Bei Montage- oder Reinigungsarbeiten: Schutzhandschuhe tragen.

6.2 Ofen reinigen

Durch unzureichende Reinigung erhöht sich der Brennstoffverbrauch. Es kann zu Umweltbelastungen und zu Anlagenschäden kommen.

Die Reinigungsintervalle sind abhängig von folgenden Faktoren:

- Nutzungsintensität
- Heizgewohnheiten
- Qualität des Brennstoffs
- ▶ Ofenanlage regelmäßig reinigen.

Zur Reinigung sind folgende Hilfsmittel zweckmäßig (nicht im Lieferumfang enthalten):

- Industriestaubsauger mit Ascheabscheider
- Schutzhandschuhe



Um bei Reinigungsarbeiten eine Verschmutzung des Ofenumfelds zu vermeiden:

- ▶ Boden abdecken.



Beim Heizungsfachbetrieb sind Originalersatzteile und Zubehör erhältlich.

- ▶ Originalersatzteile und Zubehör vom Hersteller verwenden.

6.2.1 Oberfläche reinigen

Teile des Ofens sind mit temperaturbeständigem Lack beschichtet.

- ▶ Oberfläche und Türgriffe mit einem trockenen Tuch reinigen.

6.2.2 Sichtfensterscheibe reinigen

Die Sichtfensterscheibe muss vor der Reinigung abkühlen. Für die Reinigung dürfen keine Reinigungsmittel mit scheuernden Substanzen verwendet werden.

- ▶ Leichte Verschmutzung der Sichtfensterscheibe mit einem feuchten Tuch entfernen.
- ▶ Starke Verschmutzung der Sichtfensterscheibe mit Buderus-Kaminglasreiniger entfernen.

6.2.3 Feuerraumauskleidung reinigen

Feuerraumauskleidung

Einbauteile oder Verkleidungen aus Schamotte, Keramik, Vermiculit oder Feuerbeton dienen zur Isolierung und Heizgaslenkung. Diese Bauteile werden als Feuerraumauskleidung bezeichnet.

Die Bauteile können Risse aufweisen, die aus folgenden Gründen entstehen können:

- Physikalische und produktionsbedingte Restfeuchte in den Bauteilen, die beim Heizen entweicht
- Hohe Temperaturunterschiede

Oberflächenrisse beeinträchtigen die Verbrennung nicht. Bei breiten Rissen oder herausgebrochenen Stücken, die bis auf die Gerätekonstruktion gehen, muss die Feuerraumauskleidung ausgetauscht werden. Hierdurch können Emissionen negativ beeinflusst werden.

Reinigung



Die Zuhilfenahme eines Industriestaubsaugers mit Ascheabscheider reduziert die Reinigungszeit.

Der Feuerraum muss vor der Reinigung abkühlen. Für die Reinigung dürfen keine kratzenden Gegenstände verwendet werden.

- ▶ Bei Bedarf Feuerraumauskleidung mit einem Handfeger reinigen.

- ▶ Vorhandene Verbrennungsrückstände mit einer Ascheschaufel oder einem geeigneten Aschesauger aus dem Feuerraum entfernen.
- ▶ Luftöffnungen mit einem spitzen Gegenstand reinigen.
- ▶ Alle Luftöffnungen im Feuerraum aussaugen.

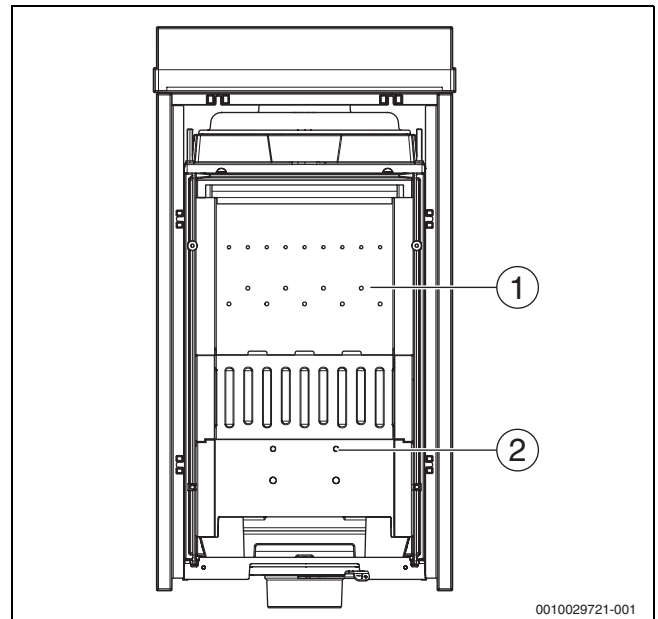


Bild 10 Luftöffnungen

- [1] Sekundärluftöffnung
- [2] Primärluftöffnung

Jährliche Reinigung

Bei der jährlichen Reinigung ebenfalls den oberen Bereich des Feuerraums reinigen.

- ▶ Umlenkstein ausbauen und den oberen Bereich abkehren oder absaugen (→ Kapitel 6.3, Seite 15).

6.3 Feuerraumauskleidung ausbauen und einbauen

Die Feuerraumauskleidung kann zur Reinigung oder zum Transport ausgebaut werden.

Um die Feuerraumauskleidung auszubauen:

- ▶ Umlenkstein anheben.
- ▶ Oberen linken oder rechten Seitenstein und Isolierstein herausnehmen.
- ▶ Umlenkstein ankippen und herausnehmen.

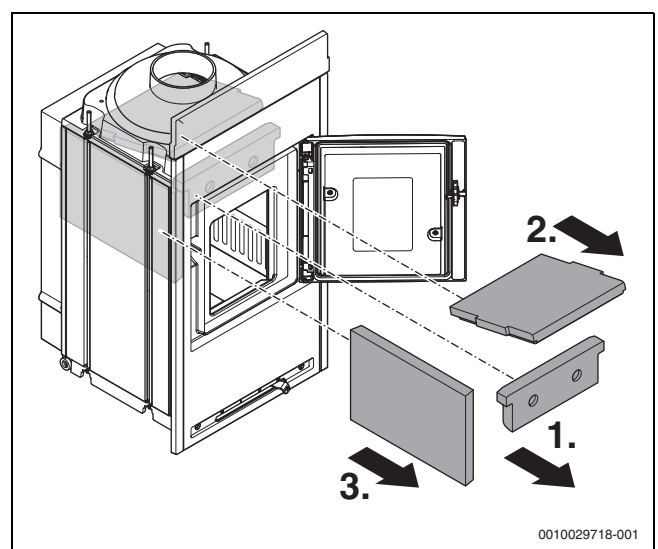


Bild 11 Feuerraumauskleidung ausbauen

- ▶ Obere Steine herausnehmen.
- ▶ Untere Steine herausnehmen.

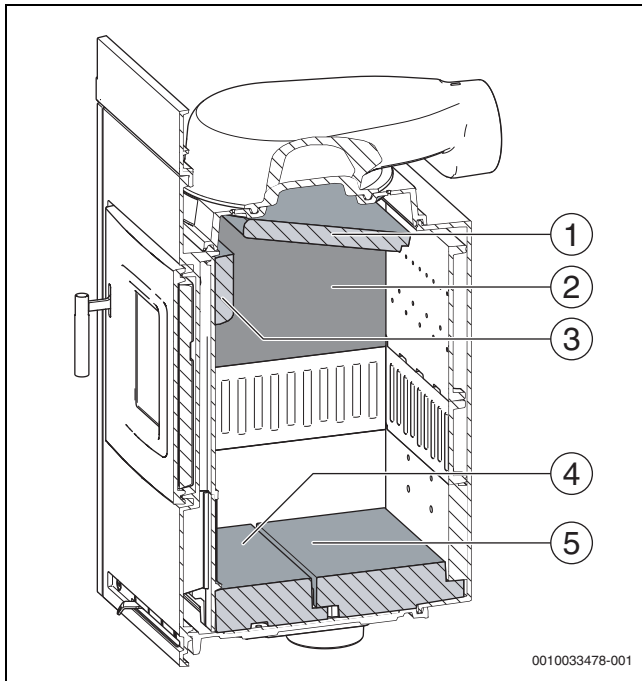


Bild 12 Seitlicher Schnitt

- [1] Umlenkstein oben (nicht sichtbar)
- [2] Seitenstein
- [3] Isolierstein
- [4] Bodenstein
- [5] Bodenstein

Feuerraumauskleidung einbauen



Die Bodensteine müssen bis an die Rückwand und Vorderwand geschoben werden, sodass in der Mitte ein Spalt entsteht.

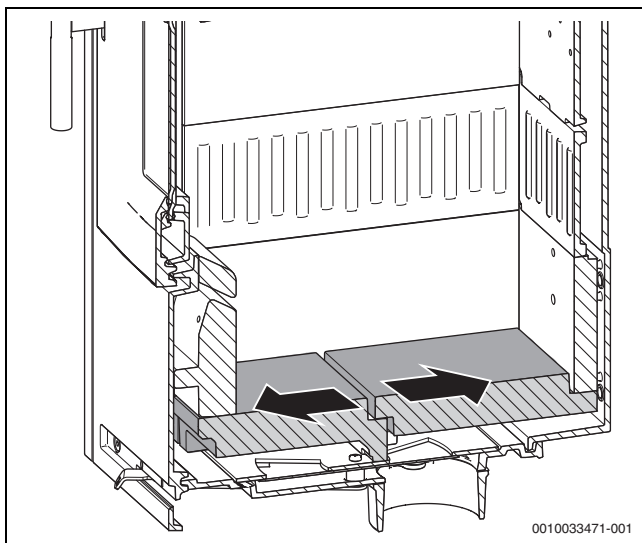


Bild 13 Bodensteine an die Rückwand und Vorderwand schieben

Der Einbau der restlichen Feuerraumauskleidung erfolgt in umgekehrter Reihenfolge.

- ▶ Umlenkstein nach dem Einbau ganz nach hinten schieben und Isolierstein ganz nach vorne schieben.



Die Steine der Feuerraumverkleidung, ausgenommen der Bodensteine, müssen immer dicht aneinander liegen.

- ▶ Bodensteine nach vorne und hinten schieben, sodass ein Spalt dazwischen entsteht. Alle anderen Steine nach hinten an die Rückwand schieben.

7 Inspektion und Wartung



WARNUNG:

Anlagenschaden durch unsachgemäße Wartung!

- ▶ Ofenanlage durch einen zugelassenen Fachbetrieb warten lassen.
- ▶ Beschädigte Teile durch einen zugelassenen Fachbetrieb erneuern lassen.



Wir empfehlen:

- ▶ Wartungs- und Inspektionsvertrag mit einem zugelassenen Heizungsfachbetrieb abzuschließen.



Nur Originalersatzteile verwenden! Für Schäden, die durch nicht vom Hersteller gelieferte Ersatzteile entstehen, kann keine Haftung übernommen werden.

Neben der jährlichen Reinigung empfehlen wir nach Beendigung der Heizperiode eine gründliche Wartung des Ofens.

Die Wartungsintervalle sind abhängig von folgenden Faktoren:

- Nutzungsintensität
 - Heizgewohnheiten
 - Qualität des Brennstoffs
 - Gesetzliche Vorschriften
- ▶ Inspektion und Wartung einmal jährlich durchführen (z. B. Lage und Verschleiß der Dichtschnur kontrollieren, Türscharniere bzw. Position der Kernnagel überprüfen, Funktion der Bedienelemente überprüfen).
 - ▶ Ofenanlage auf ihre einwandfreie Funktion prüfen.
 - ▶ Aufgefundene Mängel umgehend beheben.

8 Störungen beheben

Störung	Ursachen	Abhilfe
Bei der Inbetriebnahme: Es riecht nach Lack und raucht.	Verwendete Schutzfarbe trocknet aus.	▶ Aufstellraum gut lüften.
Die Ofenanlage heizt nicht mehr ausreichend. Der Raum wird nicht warm.	Brennstoff ist zu feucht. Zu wenig Brennstoff. Verbrennungsluftleitung oder Luftschieber geschlossen oder verstopft. Zu geringer Schornsteinförderdruck. Türen undicht. Luftöffnungen mit Asche oder Brennstoff verschlossen.	▶ Trockenes Holz verwenden. ▶ Holzscheite nachlegen. ▶ Verbrennungsluftleitung reinigen und alle vorhandenen Luftöffnungen im Heizbetrieb öffnen. ▶ Schornstein ist zu kalt. „Lockfeuer“ mit Feueranzünder oder geküllter Zeitung im Feuerraum anzünden. ▶ Service anrufen. ▶ Schornsteinfeger zu Rate ziehen. ▶ Service anrufen. ▶ Asche aus dem Feuerraum entfernen. ▶ Luftöffnungen freihalten. ▶ Luftkanäle reinigen/aussaugen.
Die Ofenanlage heizt zu stark.	Zu hoher Schornsteinförderdruck. Türen undicht. Zu viel Brennstoff.	▶ Service anrufen. ▶ Schornsteinfeger zu Rate ziehen. ▶ Service anrufen. ▶ Nur die Brennstoffmenge auflegen, die für den momentanen Heizbedarf erforderlich ist.
Das Feuer brennt schlecht.	Brennstoff ist zu feucht. Falscher/zu viel Brennstoff. Zu dickes Holz verkohlt, aber brennt nicht richtig. Verbrennungsluftzufuhr reicht nicht aus. Zu geringer Schornsteinförderdruck. Prüföffnungen des Schornsteins undicht oder nicht geschlossen. Luftöffnungen mit Asche oder Brennstoff verschlossen.	▶ Trockenes Holz verwenden. ▶ Holz mit maximal 8 cm Stärke verwenden. ▶ Nur unbehandeltes und unbeschichtetes Holz verwenden. ▶ Brennstoffmenge reduzieren. ▶ Prüfen, ob der Verbrennungsluftschieber voll geöffnet ist. ▶ Verbrennungsluftzufuhr und Außenluftgitter prüfen. ▶ Schornstein ist zu kalt. „Lockfeuer“ mit Feueranzünder oder geküllter Zeitung im Feuerraum anzünden. ▶ Service anrufen. ▶ Service anrufen. ▶ Asche aus dem Ascheraum entfernen. ▶ Luftöffnungen freihalten. ▶ Luftkanäle reinigen/aussaugen.
Die Sichtfensterscheibe wird schwarz.	Brennstoff ist zu feucht. Falscher/zu viel oder zu wenig Brennstoff. Zu geringer Schornsteinförderdruck. Prüföffnungen des Schornsteins undicht oder nicht geschlossen. Füllraumtür ist undicht.	▶ Trockenes Holz verwenden. ▶ Holz mit maximal 8 cm Stärke verwenden. ▶ Nur unbehandeltes und unbeschichtetes Holz verwenden. ▶ Angemessene Brennstoffmenge verwenden. Durch zu geringe Holzmengen entstehen nicht genügend hohe Temperaturen. Durch zu viel Holz wird eine vollständige Verbrennung erschwert. ▶ Schornstein ist zu kalt. „Lockfeuer“ mit Feueranzünder oder geküllter Zeitung im Feuerraum anzünden. ▶ Service anrufen. ▶ Service anrufen. ▶ Service anrufen.

Störung	Ursachen	Abhilfe
Rauchbelästigung	Zu geringer Schornsteinförderdruck.	<ul style="list-style-type: none"> ▶ Service anrufen. ▶ Schornsteinfeger zu Rate ziehen.
	Ungünstige Wetterlage. Wind drückt auf den Schornsteinkopf.	<ul style="list-style-type: none"> ▶ Ofen nicht betreiben.
	Stau oder Rückstrom im Schornstein.	<ul style="list-style-type: none"> ▶ Service anrufen. ▶ Schornsteinfeger zu Rate ziehen.
	Zu viel Brennstoff oder Brennstoff noch nicht vollständig abgebrannt.	<ul style="list-style-type: none"> ▶ Nur die Brennstoffmenge auflegen, die für den momentanen Heizbedarf erforderlich oder möglich ist. ▶ Holz erst im Glutstadium nachlegen.
	Abgasweg verschmutzt.	<ul style="list-style-type: none"> ▶ Ofen reinigen. ▶ Service anrufen.
Verpuffung	Zeitweiliger Stau oder Rückstau im Schornstein oder zu geringer Schornsteinförderdruck.	<ul style="list-style-type: none"> ▶ Service anrufen. ▶ Schornsteinfeger zu Rate ziehen.
	Zu viel Brennstoff.	<ul style="list-style-type: none"> ▶ Nur die Brennstoffmenge auflegen, die für den momentanen Heizbedarf erforderlich oder möglich ist.
	Brennstoff zu feinkörnig.	<ul style="list-style-type: none"> ▶ Richtigen Brennstoff auswählen.
	Zu wenig Verbrennungsluft.	<ul style="list-style-type: none"> ▶ Verbrennungsluftzufuhr prüfen. ▶ Richtige Schieberstellung beachten. ▶ Verbrennungsluftrohr und Wetterschutzgitter reinigen.
	Ungünstige Wetterlage. Wind drückt auf den Schornsteinkopf.	<ul style="list-style-type: none"> ▶ Ofen nicht betreiben.
Zu schneller Abbrand	Falscher/zu viel Brennstoff. Zu trockenes Holz.	<ul style="list-style-type: none"> ▶ Größere Holzscheite verwenden. ▶ Holz mit maximal 25 % Restfeuchte verwenden. ▶ Wartung veranlassen.
	Verbrennungsluftschieber nach Einstelltabelle?	<ul style="list-style-type: none"> ▶ Verbrennungsluft reduzieren. ▶ Einstellung des Verbrennungsluftschiebers prüfen.
	Zu hoher Schornsteinförderdruck.	<ul style="list-style-type: none"> ▶ Service anrufen. ▶ Schornsteinfeger zu Rate ziehen.
	Türen geschlossen?	<ul style="list-style-type: none"> ▶ Türen schließen.
	Türen undicht.	<ul style="list-style-type: none"> ▶ Türdichtungen prüfen und bei Bedarf ersetzen.
Risse in der Feuerraumauskleidung	Restfeuchte in Bauteilen, ständiger Überlastbetrieb oder Einwerfen des Brennstoffs in den Feuerraum.	<ul style="list-style-type: none"> ▶ Nur die Brennstoffmenge auflegen, die für den momentanen Heizbedarf erforderlich oder möglich ist. ▶ Maximale Brennstoffmenge nicht überschreiten. ▶ Brennstoff einlegen, nicht einwerfen! <p>Bei breiten Rissen oder herausgebrochenen Stücken, die bis auf die Gerätekonstruktion reichen:</p> <ul style="list-style-type: none"> ▶ Feuerraumauskleidung austauschen lassen.
Die Türen quietschen/sind schwergängig.		<ul style="list-style-type: none"> ▶ Scharniere mit Kupferpaste schmieren. ▶ Schließmechanismus mit Kupferpaste schmieren.

Tab. 7 Störungen, mögliche Ursachen und Abhilfe

9 Umweltschutz und Entsorgung

Der Umweltschutz ist ein Unternehmensgrundsatz der Bosch-Gruppe. Qualität der Produkte, Wirtschaftlichkeit und Umweltschutz sind für uns gleichrangige Ziele. Gesetze und Vorschriften zum Umweltschutz werden strikt eingehalten.

Zum Schutz der Umwelt setzen wir unter Berücksichtigung wirtschaftlicher Gesichtspunkte bestmögliche Technik und Materialien ein.

Verpackung

Bei der Verpackung sind wir an den länderspezifischen Verwertungssystemen beteiligt, die ein optimales Recycling gewährleisten.

Alle verwendeten Verpackungsmaterialien sind umweltverträglich und wiederverwertbar.

Altgerät

Altgeräte enthalten Wertstoffe, die wiederverwertet werden können. Die Baugruppen sind leicht zu trennen. Kunststoffe sind gekennzeichnet. Somit können die verschiedenen Baugruppen sortiert und wiederverwertet oder entsorgt werden.

10 Datenschutzhinweise



Wir, die **[DE] Bosch Thermotechnik GmbH, Sophienstraße 30-32, 35576 Wetzlar, Deutschland, [AT] Robert Bosch AG, Geschäftsbereich Thermotechnik, Göllnergasse 15-17, 1030 Wien, Österreich** verarbeiten Produkt- und

Installationsinformationen, technische Daten und Verbindungsdaten, Kommunikationsdaten, Produktregistrierungsdaten und Daten zur Kundenhistorie zur Bereitstellung der Produktfunktionalität (Art. 6 Abs. 1 S. 1 b DSGVO), zur Erfüllung unserer Produktüberwachungspflicht und aus Produktsicherheitsgründen (Art. 6 Abs. 1 S. 1 f DSGVO), zur Wahrung unserer Rechte im Zusammenhang mit Gewährleistungs- und Produktregistrierungsfragen (Art. 6 Abs. 1 S. 1 f DSGVO), zur Analyse des Vertriebs unserer Produkte sowie zur Bereitstellung von individuellen und produktbezogenen Informationen und Angeboten (Art. 6 Abs. 1 S. 1 f DSGVO). Für die Erbringung von Dienstleistungen wie Vertriebs- und Marketingdienstleistungen, Vertragsmanagement, Zahlungsabwicklung, Programmierung, Datenhosting und Hotline-Services können wir externe Dienstleister und/oder mit Bosch verbundene Unternehmen beauftragen und Daten an diese übertragen. In bestimmten Fällen, jedoch nur, wenn ein angemessener Datenschutz gewährleistet ist, können personenbezogene Daten an Empfänger außerhalb des Europäischen Wirtschaftsraums übermittelt werden. Weitere Informationen werden auf Anfrage bereitgestellt. Sie können sich unter der folgenden Anschrift an unseren Datenschutzbeauftragten wenden: Datenschutzbeauftragter, Information Security and Privacy (C/ISP), Robert Bosch GmbH, Postfach 30 02 20, 70442 Stuttgart, DEUTSCHLAND.

Sie haben das Recht, der auf Art. 6 Abs. 1 S. 1 f DSGVO beruhenden Verarbeitung Ihrer personenbezogenen Daten aus Gründen, die sich aus Ihrer besonderen Situation ergeben, oder zu Zwecken der Direktwerbung jederzeit zu widersprechen. Zur Wahrnehmung Ihrer Rechte kontaktieren Sie uns bitte unter **[DE] privacy.ttde@bosch.com, [AT] DPO@bosch.com**. Für weitere Informationen folgen Sie bitte dem QR-Code.

11 Typschildangaben

Zusätzliche Angaben zum Heizeinsatz, die auf dem Typschild nicht aufgeführt sind.

- Seriennummer vom Typschild des Heizeinsatzes abschreiben und in Zeile 6 der Tabelle eintragen.

Nr.	Text auf Typschild	Einheit	Technische Daten HLG326S/HLG326B	Technische Daten HLG426S/HLG426B	Bemerkungen
1	EN-Norm		EN 13229:2005-10	EN 13229:2005-10	Nummer der europäischen Norm
2	Geräteart		Heizeinsatz EN 13229	Heizeinsatz EN 13229	
3	Prüfstellennummer		1721	1721	Kennnummer der zugelassenen Prüfstelle
4	Adresse		Bosch Thermotechnik GmbH D-35573 Wetzlar	Bosch Thermotechnik GmbH D-35573 Wetzlar	
5	Herstellerland		Germany	Germany	
6	Ser.-No.				Seriennummer vom Typschild übertragen.
7	Vers.		00	00	Version
8	Mod.		HLG326S/HLG326B	HLG426S/HLG426B	Modellbezeichnung
9	P_N (Hi)	kW	10,0	12,0	Nennleistung
10	P_{max}	kW	20,0	20,0	Raumwärmeleistung bei Speicherbetrieb
11	P_{Wmax}	kW	–	–	Wasserwärmeleistung bei Nennlast
12	p_{Wmax}	bar	–	–	Zulässiger maximaler Wasserbetriebsdruck
13	T_{max}	°C	–	–	Zulässige Vorlauftemperatur
14	t_a (Holz)	°C	189	205	Abgastemperatur am Stutzen bei Nennlast
15	h_{max}	%	88	87	Wirkungsgrad bei Nennlast
16	CO (13 % O ₂)	mg/m ³	532	449	CO-Emission (13 % O ₂)
17	Staubemission	mg/m ³	30	35	
18	Förderdruck	Pa	12	12	
19	Sicherheitsabstände nach vorne	mm	800	800	Sicherheitsabstände zu brennbaren Gegenständen oder Bauteilen
	Seitlich zur Wärmedämmung	mm	100	100	
	Rückseite zur Wärmedämmung	mm	100	100	
	Decke zur Wärmedämmung	mm	160	160	
	Boden	mm	150	150	
20	Ausschließlich empfohlenen Brennstoff verwenden		Scheitholz	Scheitholz	
21	Feuerstättenart		Zeitbrandgerät	Zeitbrandgerät	
22	Die Feuerstätte ist zur Mehrfachbelegung geeignet		ja	ja	
23	Bedienungsanleitung lesen und befolgen		ja	ja	

Tab. 8 Zusätzliche Angaben Typschild



Das Jahr der CE-Kennzeichnung ist aus der kodierten Seriennummer am Gerät ersichtlich. Das Fertigungsdatum kann beim Hersteller erfragt werden.







Buderus

Deutschland

Bosch Thermotechnik GmbH
Buderus Deutschland
Sophienstraße 30-32
D-35576 Wetzlar
Kundendienst: 01806 / 990 990
www.buderus.de
info@buderus.de

Österreich

Robert Bosch AG
Geschäftsbereich Thermotechnik
Göllnergasse 15-17
A-1030 Wien
Allgemeine Anfragen: +43 1 797 22 - 8226
Technische Hotline: +43 810 810 444
www.buderus.at
office@buderus.at

Schweiz

Buderus Heiztechnik AG
Netzibodenstr. 36,
CH- 4133 Pratteln
www.buderus.ch
info@buderus.ch

Luxemburg

Ferroknepper Buderus S.A.
Z.I. Um Monkeler
20, Op den Drieschen
B.P. 201 L-4003 Esch-sur-Alzette
Tél.: 0035 2 55 40 40-1
Fax: 0035 2 55 40 40-222
www.buderus.lu
info@buderus.lu