

Zehnder ComfoEdge Dupla Kombi-Außenwandgitter

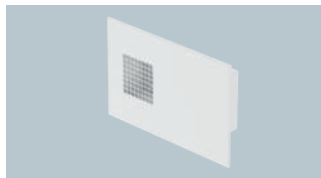
Technische Spezifikation für Außen- und Fortluftanschluss

always the best climate

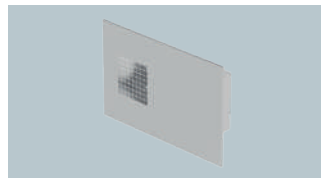
Allgemeines

Das Zehnder ComfoEdge Dupla Kombi-Außenwandgitter ist eine funktionelle und formschöne Weiterentwicklung bisheriger Kombi-Außenwandgitter.

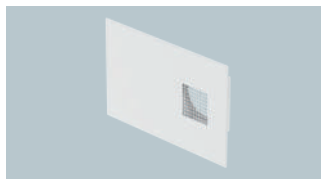
Es ist in den Größen DN 125 und DN 160, in Weiß und Edelstahloptik verfügbar und kann sowohl horizontal als auch vertikal angebracht werden. Es wird an der Außenwand montiert und vereint platzsparend den Außen- und Fortluftanschluss in nur einem Element.



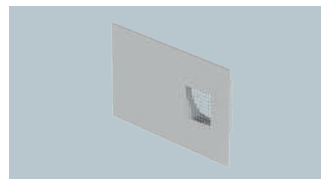
Kombi-Außenwandgitter
DN 125, rechts, in Weiß



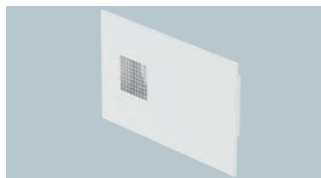
Kombi-Außenwandgitter
DN 125, rechts, Edelstahloptik



Kombi-Außenwandgitter
DN 125, links, in Weiß



Kombi-Außenwandgitter
DN 125, links, Edelstahloptik



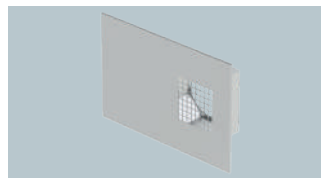
Kombi-Außenwandgitter
DN 160, rechts, in Weiß



Kombi-Außenwandgitter
DN 160, rechts, Edelstahloptik



Kombi-Außenwandgitter
DN 160, links, in Weiß



Kombi-Außenwandgitter
DN 160, links, Edelstahloptik



Anwendernutzen

- Formschöne Optik für die Fassade
- Maximale Effizienz aufgrund von geringem Druckverlust
- Flexibilität durch horizontale oder vertikale Montagemöglichkeit
- Geprüfte Sicherheit gegen Rezirkulation durch strömungsoptimierte Konstruktion

Ausschreibungstexte

Zehnder ComfoEdge Dupla Kombi-Außenwandgitter DN 125 und DN 160

Zehnder ComfoEdge Dupla Kombi-Außenwandgitter in den Größen DN 125 und DN 160 eignet sich zum Anschluss von Außen- und Fortluft in nur einem kompakten Element. Das Kombi-Außenwandgitter kann horizontal und vertikal auf der Fassade montiert werden. Die spezielle Konstruktion aus Abdeckplatte und Untergehäuse sorgt für eine Optimierung der Druckverluste und verhindert das Rücksaugen der Fortluft. Eine wärmebrückenfreie Montage ist mit dem Lüftungsrohr Zehnder ComfoPipe Compact möglich. Die Wandmontage erfolgt über Befestigungslöcher. Die Befestigungsschrauben sind im Lieferumfang enthalten. Gehäuse und Abdeckplatte sind aus verzinktem Stahlblech gefertigt. Das Gitter ist pulverlackiert und in Weiß (RAL 9016) sowie in Edelstahloptik verfügbar. Für Wartungsarbeiten kann die Abdeckplatte durch einfaches Lösen der Rändelschrauben abgenommen werden.

Technische Spezifikationen

Zehnder ComfoEdge Dupla Kombi-Außenwandgitter		
	DN 125	DN 160
Maße	320 mm x 500 mm (H x B)	448 mm x 700 mm (H x B)
Gewicht	2,66 kg	4,66 kg
Nennluftmenge	120 m³/h	270 m³/h
Rezirkulation bei Nennlüftung (Windgeschwindigkeit 5 m/s)	6,5 %	4,0 %
Bohrlochabstand Mitte zu Mitte	164 mm	280,5 mm
Größe Bohrloch ComfoPipe Compact	min. 158 mm	min. 200 mm
Material	verzinktes Stahlblech	

Artikelnummern

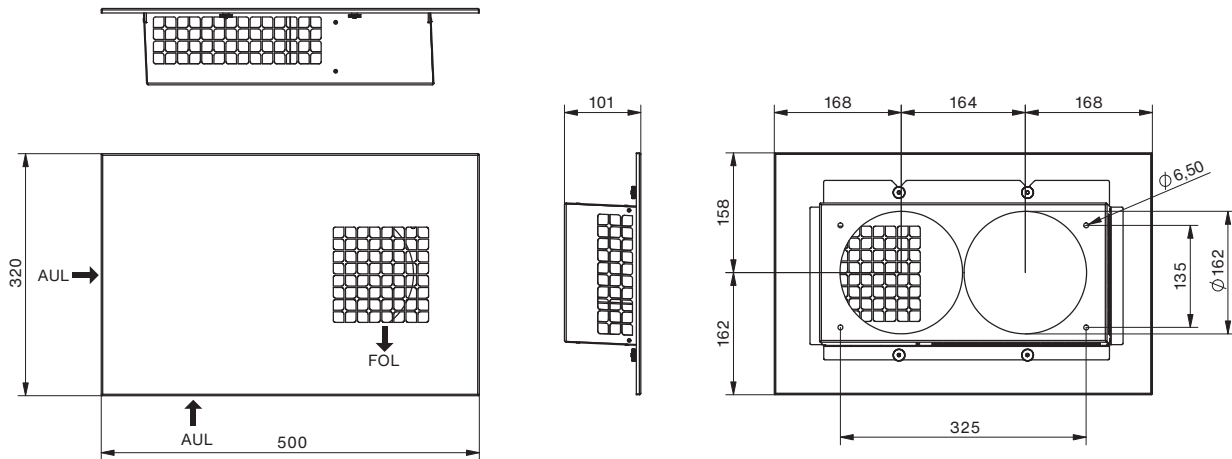
Bezeichnung	Artikelnummern
ComfoEdge Dupla Kombi-Außenwandgitter, DN 125 , Außenluftanschluss rechts , Edelstahloptik , Stahlblech verzinkt	990 430 573
ComfoEdge Dupla Kombi-Außenwandgitter, DN 125 , Außenluftanschluss rechts , in Weiß , Stahlblech verzinkt	990 430 571
ComfoEdge Dupla Kombi-Außenwandgitter, DN 125 , Außenluftanschluss links , Edelstahloptik , Stahlblech verzinkt	990 430 572
ComfoEdge Dupla Kombi-Außenwandgitter, DN 125 , Außenluftanschluss links , in Weiß , Stahlblech verzinkt	990 430 570
ComfoEdge Dupla Kombi-Außenwandgitter, DN 160 , Außenluftanschluss rechts , Edelstahloptik , Stahlblech verzinkt	990 430 577
ComfoEdge Dupla Kombi-Außenwandgitter, DN 160 , Außenluftanschluss rechts , in Weiß , Stahlblech verzinkt	990 430 575
ComfoEdge Dupla Kombi-Außenwandgitter, DN 160 , Außenluftanschluss links , Edelstahloptik , Stahlblech verzinkt	990 430 576
ComfoEdge Dupla Kombi-Außenwandgitter, DN 160 , Außenluftanschluss links , in Weiß , Stahlblech verzinkt	990 430 574

Zubehör	L (mm)	D (mm)	Artikelnummern
für Zehnder ComfoEdge Dupla Kombi-Außenwandgitter DN 125			
ComfoPipe Compact Rohr DN 125	1000	155 / 125	990 328 690
für Zehnder ComfoEdge Dupla Kombi-Außenwandgitter DN 160			
ComfoPipe Compact Rohr DN 160	1000	190 / 160	990 328 693

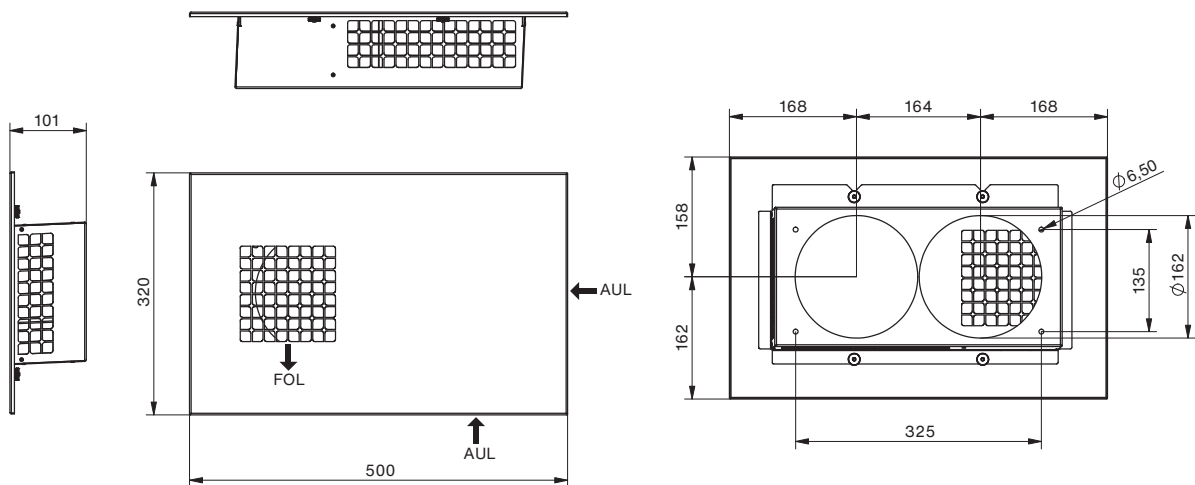
Maßskizzen

ComfoEdge Dupla Kombi-Außenwandgitter DN 125

Außenluftanschluss links*



Außenluftanschluss rechts*



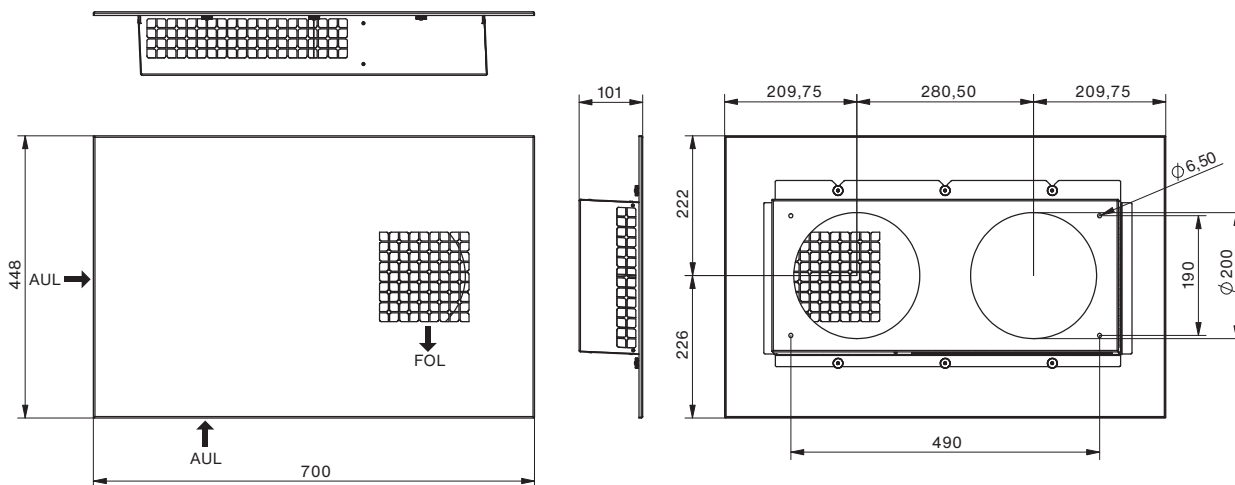
*Für die vertikale Ausrichtung können sowohl die linke als auch rechte Version mit dem Fortluftanschluss nach oben gedreht montiert werden.

AUL = Außenluft
FOL = Fortluft
Angaben in mm

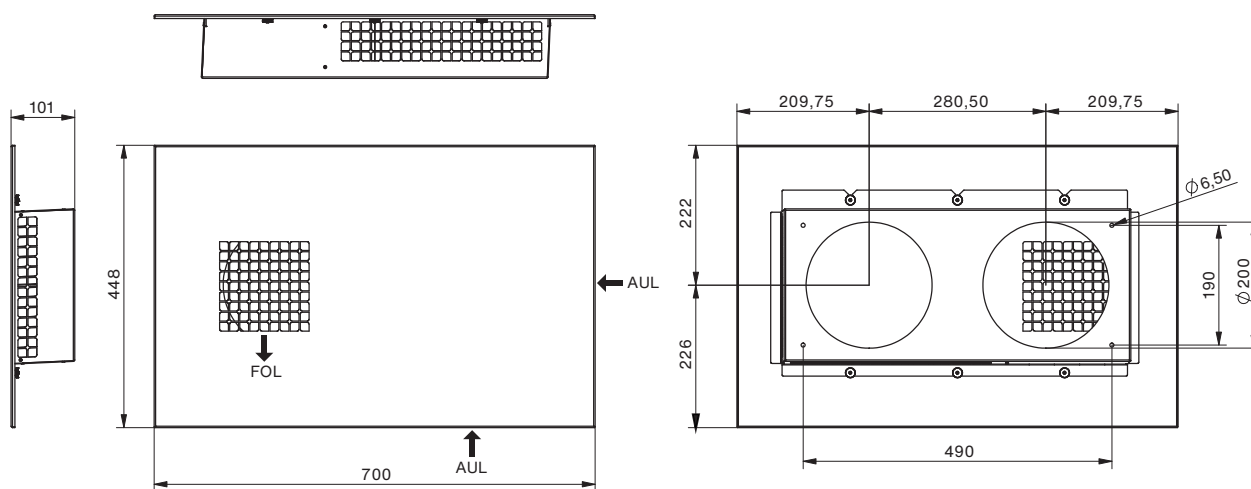
Maßskizzen

ComfoEdge Dupla Kombi-Außenwandgitter DN 160

Außenluftanschluss links*



Außenluftanschluss rechts*

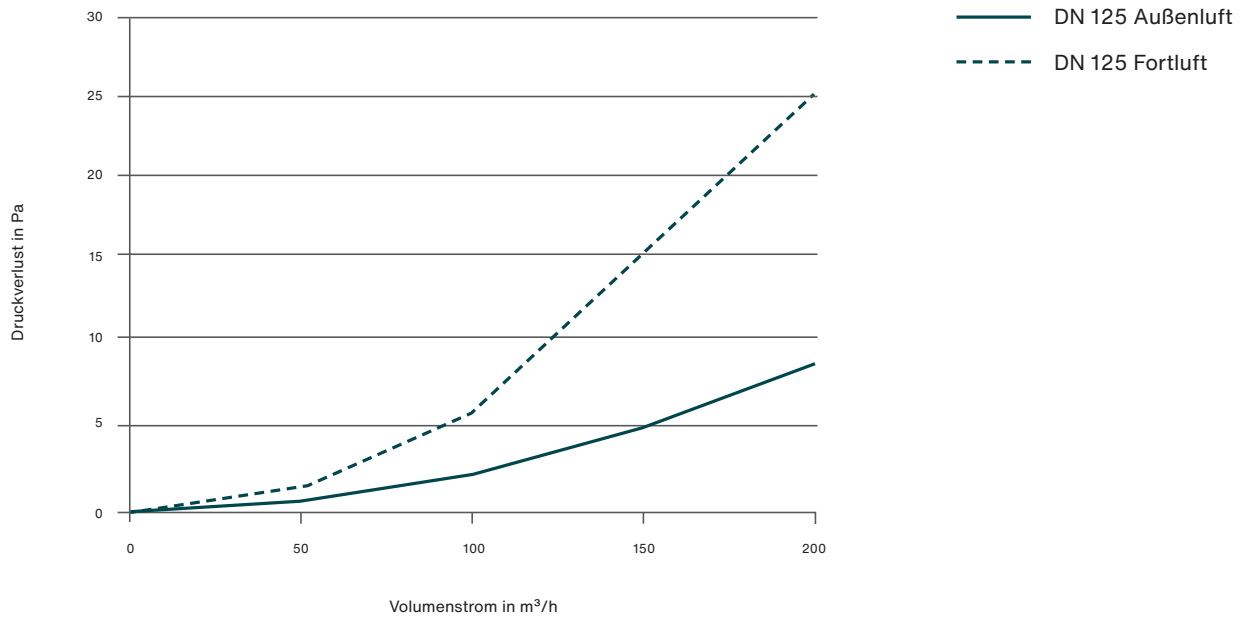


*Für die vertikale Ausrichtung können sowohl die linke als auch rechte Version mit dem Fortluftanschluss nach oben gedreht montiert werden.

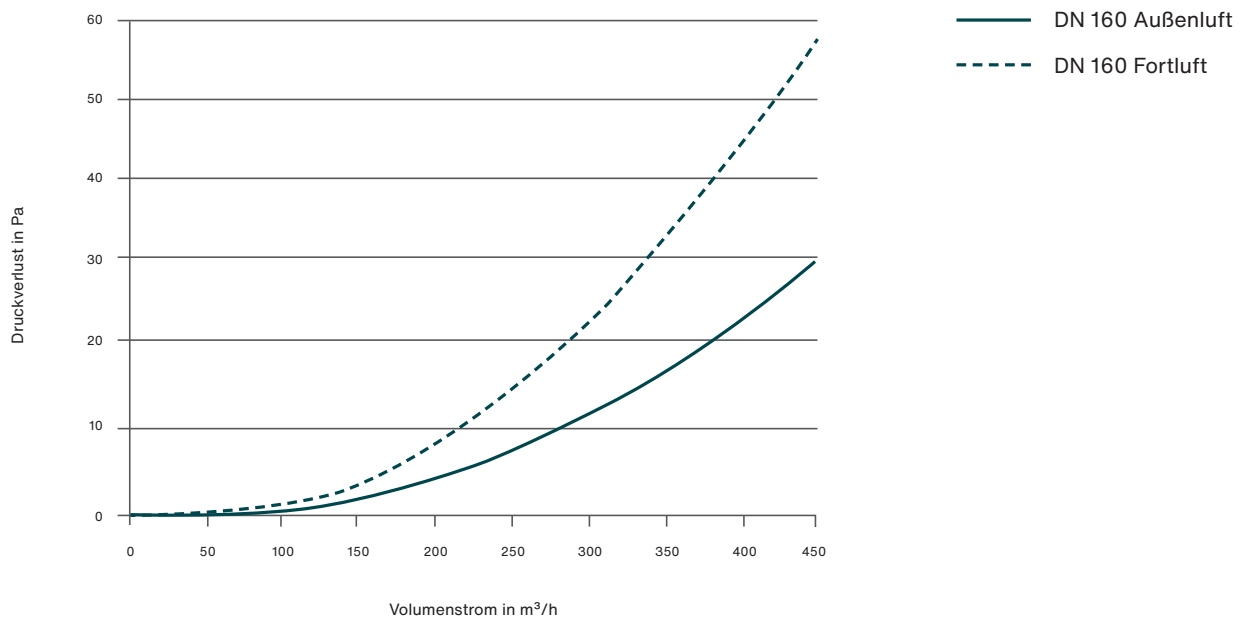
AUL = Außenluft
FOL = Fortluft
Angaben in mm

Druckverlustdiagramme

Druckverlust ComfoEdge Dupla DN 125



Druckverlust ComfoEdge Dupla DN 160



Montageanleitung

Die Montageanleitung und weitere Unterlagen finden Sie auch unter www.zehnder-systems.de/downloads/csy

