

Enthärtungsanlage JUDO SOFTwell KP

JUDO



KOMPAKT FLEXIBEL

JUDO SOFTwell KP

Enthärtungsanlage im Parallelbetrieb

JUDO®

Das flexible Platzwunder der SMART GENERATION K:
Die bodenstehende Enthärtungsanlage SOFTwell KP
punktet mit ihrer unkomplizierten Bedienung und
optimierten Funktionalität.

Der passende Enthärter für jeden Haushalt:

WEICHWASSER OHNE UNTERBRECHUNG

Bewährte JUDO-Technik trifft auf kompaktes, modernes Design:
Die SOFTwell KP ist eine Enthärtungsanlage im Parallelbetrieb –
für höchsten Komfort auf kleinstem Raum.

Kompakt, ressourcenschonend und benutzerfreundlich

Die Enthärtungsanlage JUDO SOFTwell KP punktet neben ihrer Optik mit ihrer nutzerorientierten Funktionalität. Trotz minimiertem Energie- und Regeneriermittelverbrauch garantiert die Anlage 24 Stunden weiches Wasser ohne Unterbrechung.

Ein optionales Connectivity-Modul ermöglicht die weltweite Steuerung per App, Webbrowser und API zur Integration in Smart Home Systeme.

Optimierte Trinkwasserhygiene

Durch einen stagnationsfreien, zwangsdurchströmten Betrieb mit automatischer Hygienisierung liefert die Anlage stets reinstes Wasser in der gewünschten Härte – und schützt so vor unerwünschten Kalkablagerungen. Diese hinterlassen nicht nur unschöne Flecken auf Armaturen, sondern schaden auch der Trinkwasserinstallation und können bis zum Rohrinfarkt führen.

Symbole mit Mehrwert

* diese Funktionen sind optional und nur mit dem Zubehör „Connectivity-Modul“ verfügbar.



Diese Enthärtungsanlage stellt Weichwasser 24/7 ohne Unterbrechung zur Verfügung



Dieses Produkt ist per kostenloser App weltweit steuerbar / API verfügbar *



Die Internet-Verbindung ist über TLS verschlüsselt *



Tastatur mit digitaler Anzeige integriert



Das Gerät kann per WLAN mit dem Heimnetz verbunden werden *



Es steht ein LAN-Anschluss für die Verbindung mit dem Heimnetz zur Verfügung *



Das Produkt ist vorbereitet für einen potenzialfreien Kontakt



FLEXIBILITÄT IN JEDER HINSICHT

Die Vorteile auf einen Blick:

Höchster Komfort

- ✓ 24 h weiches Wasser ohne Unterbrechung

Intuitive Interaktion

- ✓ Steuerungselektronik mit berührungssensitiver Tastatur und LCD-Signal-Display. Zeigt Betriebszustand, Wasserdurchfluss und Störmeldung an.
- ✓ Soft-Close-Behälterabdeckung
- ✓ Optionales Connectivity-Modul zur Verbindung per WLAN oder LAN für die weltweite Steuerung per App, Webbrowser und API

Sparsam und ressourcenschonend

- ✓ Minimiert Regeneriermittel, Wasser- und Energieverbrauch
- ✓ Langlebig durch Keramikscheiben-Technologie

Technischer Vorsprung

- ✓ Parallele Enthärterssäulen für unterbrechungsfreien Betrieb
- ✓ Stagnationsfrei, zwangsdurchströmt, automatische Hygienisierung

Platzsparend und flexibel

- ✓ Kompakt, platzsparend und bodenstehend mit nur 69 cm Höhe
- ✓ Flexible, platzsparende Aufstellung: leicht zugänglich, z.B. unter der Arbeitsplatte oder wandhängend mit optionaler Wandkonsole





FLEXIBLES PLATZWUNDER

Die Enthärtungsanlage SOFTwell KP

Auf kleinem Raum ist hier die bewährte JUDO-Technik verbaut. Der neue bodenstehende Enthärter bietet damit nicht nur ein formschönes Design, sondern unter anderem auch 24 Stunden weiches Wasser für höchsten Komfort.

Auch bei begrenzten Raumverhältnissen lässt sich die Anlage unkompliziert aufstellen. Darüber hinaus können sie unter der Arbeitsplatte oder auf einer Wandkonsole (als Zubehör erhältlich) an der Wand platziert werden.



ÜBERSICHTLICH UND SELBSTERKLÄREND

Das Bedienfeld mit LCD-Signal-Display

Sämtliche Anlagenfunktionen lassen sich einfach und bequem über die Tastatur steuern. Die Menüstruktur ist übersichtlich und selbsterklärend. Besonders praktisch und nur bei JUDO: das LCD-Signal-Display. Es zeigt über verschiedene Hintergrundfarben schon von weitem, in welchem Betriebszustand die Anlage gerade ist.



Betriebszustand



bei Wasserdurchfluss



Störmeldung

GUT ZU WISSEN

JUDO SOFTwell KP – Enthärtungsanlage

Modell		SOFTwell KP
Rohranschluss Zoll		1" AG
Nenndurchfluss nach DIN EN 14743 und Druckverlust 1 bar m³/h		1,8
Nenndurchfluss bei Härtereduzierung von 20 °dH auf 8 °dH m³/h		3
Durchfluss kurzzeitig max. m³/h		3,5
Salzvorratsbehälter Inhalt kg		25
Salzverbrauch je m³ und Enthärtung von 20 °dH auf 8 °dH kg		0,4
Einbaumaße mm	A Einbaulänge (Einbaudrehflansch)	195
	A1 Länge JQU Handrad bis Anschlussmitte (bei geöffnetem JQU)	160
	B Tiefe Anschluss (JQE + JQU)	95
	B1 Tiefe JQU Wandseite bis Rohrmitte	55
	C Höhe Anschluss oberhalb Rohrmitte	25
	F Höhe Abwasser- und Sicherheitsüberlaufanschluss	350
	K Breite Enthärtungsanlage	380
	L Tiefe Enthärtungsanlage	575
	M Höhe Enthärtungsanlage	685
	N Maximale Höhe Wasseranschluss (Rohrmitte), ohne Schlauchverlängerung	1.200
	O Höhe Enthärtungsanlage mit geöffnetem Salzbehälterdeckel	795
	S Schlauchlänge	1.000
Bestellnummer		8203528
Betriebsmittel		Bestellnummer
JUDO Regeneriersalz Nach DIN EN 973 in Tablettenform à 25 kg.		8839101
Zubehör		Bestellnummer
JUDO Connectivity-Modul Mit WLAN oder LAN-Anschluss.		2202271
JUDO Wandkonsole aus Edelstahl mit Montagematerial für SOFTwell KP.		2202274
JUDO Kabel für externe Störmeldung, Länge 10 Meter.		2200717



Mit dem ZVSHK-Qualitätszeichen – und dem damit verbundenen, auf das Handwerk ausgerichteten Leistungspaket – signalisieren wir als Hersteller unsere Unterstützung des Fachhandwerks im Hinblick auf

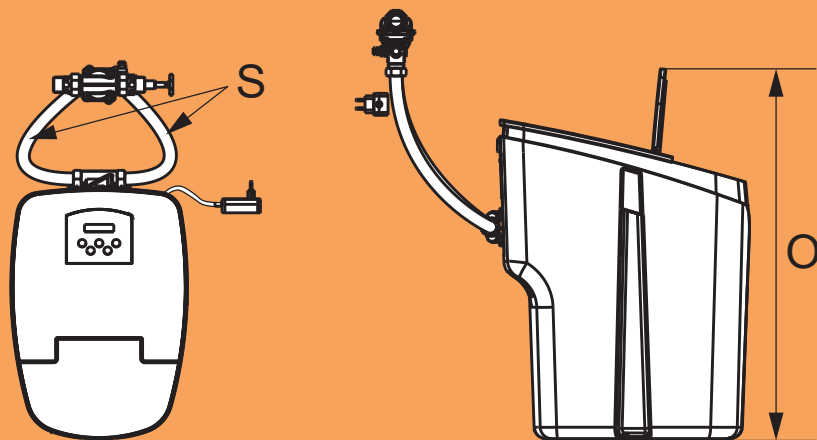
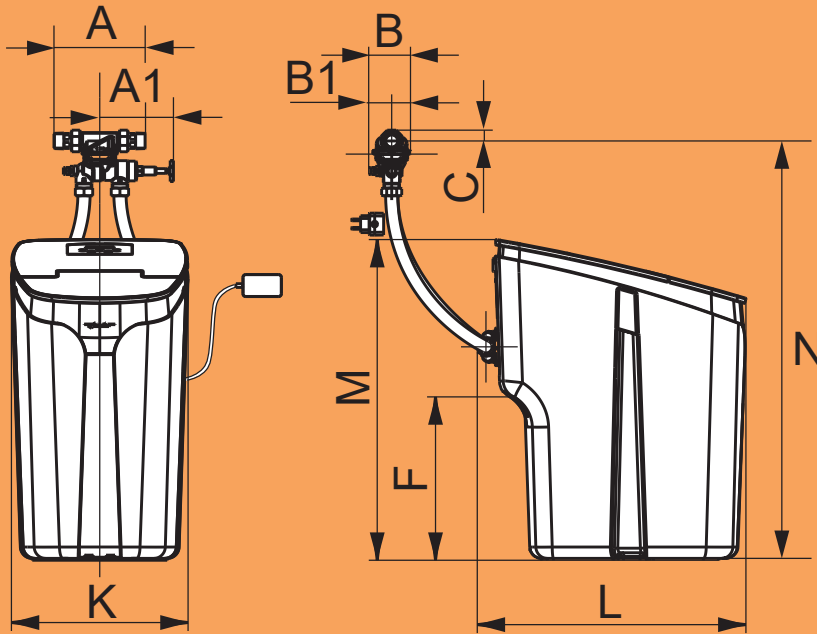
ein effizientes Arbeiten entlang der gesamten Wertschöpfungskette. Das ZVSHK-Qualitätszeichen „Zertifizierter Hersteller – Qualität, Sicherheit, Service“ ist das Erkennungszeichen für diesen Service.



Die Qualitätsmanagement-Norm ISO 9001 ist national und international die meist verbreitete und bedeutendste Norm im Qualitätsmanagement. Mit der Zertifizierung nach ISO 9001 dokumentieren wir, dass unser Qualitätsmanagement den hohen Anforderungen entspricht – und aufgrund dieser Anforderungen kontinuierlich weiterentwickelt wird.

TECHNISCHE DATEN

SOFTwell KP



Y Kanalanschluss erforderlich



SOFTwell KP



Das Deutsche Innovationsinstitut für Nachhaltigkeit und Digitalisierung (DIND) bestätigt der JUDO Wasseraufbereitung GmbH die Zukunftsfähigkeit und Attraktivität als Arbeitgeber. Mit dem Siegel wird sowohl die Innovationskraft als auch der Nachhaltigkeitsgedanke des Unternehmens hervorgehoben.

WUNSCHWASSER IN PERFEKTION – SEIT 1936.



JUDO Wasseraufbereitung GmbH
Postfach 380
D-71351 Winnenden
Tel. 07195 692 - 0
Fax 07195 692 - 110
E-Mail: info@judo.eu
www.judo.eu

JUDO Wasseraufbereitung GmbH
Josef-Sandhofer-Straße 15
A-2000 Stockerau
Tel. 02266 64078
Fax 02266 64079
E-Mail: info@judo-online.at
www.judo.eu

JUDO Wasseraufbereitung AG
Industriestrasse 15
CH-4410 Liestal
Tel. 061 9064050
Fax 061 9064059
E-Mail: info@judo-online.ch
www.judo-online.ch