


ViCare CO2-Sensor


ViCare CO2-Sensor



Sicherheitshinweise


-  Bitte befolgen Sie diese Sicherheitshinweise genau, um Gefahren und Schäden für Menschen und Sachwerte auszuschließen.

Erläuterung der Sicherheitshinweise

-  **Gefahr**
Dieses Zeichen warnt vor Personenschäden.

Hinweis

Angaben mit dem Wort Hinweis enthalten Zusatzinformationen.

-  **Achtung**
Dieses Zeichen warnt vor Sach- und Umweltschäden.

Zielgruppe

Diese Anleitung richtet sich an die Bediener der Anlage.

Dieses Gerät kann auch von Kindern ab 8 Jahren und darüber sowie von Personen mit verringerten physischen, sensorischen oder mentalen Fähigkeiten oder Mangel an Erfahrung und Wissen benutzt werden, falls sie beaufsichtigt oder bezüglich des sicheren Gebrauchs des Geräts unterwiesen wurden und die daraus resultierenden Gefahren verstehen.



Gefahr

Insbesondere elektronische medizinische Hilfsmittel, z. B. Herzschrittmacher, Hörhilfen und Defibrillatoren können gestört werden durch Funksignale.

Falls solche Geräte verwendet werden, ist die unmittelbare Nähe zu betriebsbereiten Funkkomponenten zu vermeiden.

Installieren und Einstellen

- Einstellungen und Arbeiten am Gerät nur nach Vorgaben in dieser Anleitung vornehmen.
- Mindestabstände einhalten, um eine zuverlässige Signalübertragung sicherzustellen.

Betrieb der Anlage

- Geräte nur innerhalb geschlossener Gebäude betreiben.
- Geräte nicht in explosionsgefährdeten Räumen betreiben.

Sicherheitshinweise (Fortsetzung)

- Geräte schützen vor:
 - Nässe
 - Staub
 - Flüssigkeiten
 - Dämpfen
 - Direkter Sonneneinstrahlung
 - Anderer direkter Wärmestrahlung
- Nach einem Neustart Status der Funkkomponenten prüfen.

**Gefahr**

Beschädigte Geräte gefährden Ihre Sicherheit.

Prüfen Sie das Gerät auf äußere Schäden. Nehmen Sie ein beschädigtes Gerät nicht in Betrieb.

Zusatzkomponenten und Einzelteile

Bei Austausch ausschließlich Viessmann Originalteile oder von Viessmann freigegebene Einzelteile verwenden.

Inhaltsverzeichnis

1. Sicherheit und Haftung	Betriebssicherheit	5
	Haftung	5
2. Zuerst informieren	Entsorgung der Verpackung	6
	Symbole	6
	Bestimmungsgemäße Verwendung	7
	Produktinformation	7
	■ Wartungsteile und Ersatzteile	7
	Datenverbindungen ViCare CO2-Sensor	8
3. Montagevorbereitung	Montageort für ViCare CO2-Sensor	9
	■ Reichweite des Funksignals	9
	■ Durchdringungswinkel	9
4. Montageablauf	Wandmontagesockel an der Wand montieren	10
	Spannungsversorgung herstellen	10
	■ Batterien einlegen	10
	■ Spannungsversorgung über bauseitiges Netzteil herstellen	11
5. Inbetriebnahme	Anzeige- und Bedienelemente	12
	ViCare CO2-Sensor anlernen	12
	Gerät in Montagesockel einsetzen	13
6. Abfragen und Einstellungen	Batteriezustand anzeigen	14
	Werkseitige Einstellung wiederherstellen	14
7. Instandhaltung	Software-Update	15
	Reinigung	15
	Wartung/Batteriewechsel	15
	Verbindungsstörungen	16
	Was ist zu tun?	17
8. Technische Daten	18
9. Anhang	Endgültige Außerbetriebnahme und Entsorgung der Heizungsanlage .	19
10. Stichwortverzeichnis	20

Betriebssicherheit

Zur Messung der CO₂-Konzentration, der Temperatur und der Luftfeuchte befinden sich am ViCare CO₂-Sensor Lüftungsschlitze. Diese Lüftungsschlitze nicht abdecken.

Haftung

Es besteht keine Haftung für entgangenen Gewinn, ausgebliebene Einsparungen, mittelbare oder unmittelbare andere Folgeschäden, die aus der Benutzung des ViCare CO₂-Sensors, des Viessmann Servers oder der Software entstehen sowie für Schäden aus unsachgemäßer Verwendung.

Die Haftung ist auf den typischerweise entstehenden Schaden begrenzt, falls eine wesentliche Vertragspflicht leicht fahrlässig verletzt wird, deren Erfüllung die ordnungsgemäße Durchführung des Vertrags erst ermöglicht.

Die Haftungsbegrenzung findet keine Anwendung, wenn der Schaden vorsätzlich oder grob fahrlässig herbeigeführt wurde oder wenn eine zwingende Haftung nach dem Produkthaftungsgesetz besteht.

Es gelten die Allgemeinen Verkaufsbedingungen von Viessmann, die in der jeweils aktuellen Viessmann Preisliste enthalten sind.

Push-Benachrichtigungen und E-Mail-Dienste sind Dienstleistungen von Netzbetreibern, für die Viessmann nicht haftet. Insoweit gelten die Geschäftsbedingungen der jeweiligen Netzbetreiber.

Entsorgung der Verpackung











Verpackungsabfälle gemäß den gesetzlichen Festlegungen der Verwertung zuführen.

DE: Nutzen Sie das von Viessmann organisierte Entsorgungssystem.

AT: Nutzen Sie das gesetzliche Entsorgungssystem ARA (Altstoff Recycling Austria AG, Lizenznummer 5766).

CH: Verpackungsabfälle werden vom Heizungs-/ Lüftungsfachbetrieb entsorgt.

Symbole

Symbol	Bedeutung
	Verweis auf anderes Dokument mit weiterführenden Informationen
	Arbeitsschritt in Abbildungen: Die Nummerierung entspricht der Reihenfolge des Arbeitsablaufs.
	Warnung vor Sach- und Umweltschäden
	Warnung vor Personenschäden
	Spannungsführender Bereich
	Besonders beachten.
	<ul style="list-style-type: none"> ▪ Bauteil muss hörbar einrasten. oder ▪ Akustisches Signal
	<ul style="list-style-type: none"> ▪ Neues Bauteil einsetzen. oder ▪ In Verbindung mit einem Werkzeug: Oberfläche reinigen.
	Bauteil fachgerecht entsorgen.
	Bauteil in geeigneten Sammelstellen abgeben. Bauteil nicht im Hausmüll entsorgen.

Bestimmungsgemäße Verwendung

Der ViCare CO₂-Sensor ist bestimmungsgemäß ausschließlich in Verbindung mit den elektronischen Regelungen und Steuerungen der hierfür unterstützten Viessmann Wärme- und Stromerzeuger zu installieren und zu betreiben. Dabei sind die zugehörigen Montage-, Service- und Bedienungsanleitungen zu berücksichtigen.

Insbesondere sind bei Anschlüssen und Aufschaltungen die Strom- und Spannungsangaben einzuhalten. Der ViCare CO₂-Sensor ist für den Betrieb mit einem Wärmeerzeuger mit Viessmann One Base oder mit Vitoconnect, z. B. Typ OPTO2 vorgesehen.

Die ermittelten Werte werden über Funk weitergeleitet. Fehlgebrauch des Geräts ist untersagt und führt zum Haftungsausschluss. Die dem Produkt beiliegenden sowie online bereitgestellten Montage-, Service- und Bedienungsanleitungen sind zu berücksichtigen.

Hinweis

Das Gerät ist ausschließlich für den häuslichen oder haushaltsähnlichen Gebrauch vorgesehen, d. h. auch nicht eingewiesene Personen können das Gerät sicher bedienen.

Produktinformation

Der ViCare CO₂-Sensor erfasst die CO₂-Konzentration, die Raumtemperatur und die Luftfeuchte. Der ViCare CO₂-Sensor ist einsetzbar mit einem Wärmeerzeuger mit Viessmann One Base oder mit Vitoconnect, z. B. Typ OPTO2.

Ein eigenständiger Einsatz ist nicht möglich. Weitere Informationen zu ViCare Produkten: Siehe www.vicare.info

Wartungsteile und Ersatzteile

Wartungsteile und Ersatzteile können Sie direkt online identifizieren und bestellen.

Viessmann Partnershop

Login:
<https://shop.viessmann.com/>



Viessmann Ersatzteil-App

www.viessmann.com/etapp



Datenverbindungen ViCare CO2-Sensor

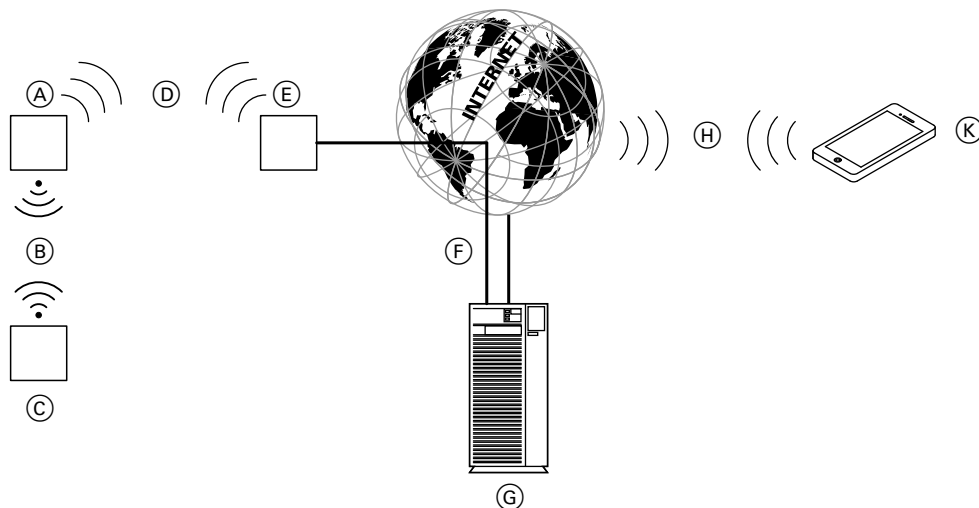


Abb. 1

- Ⓐ Viessmann Wärmeerzeuger mit Viessmann One Base oder Vitoconnect, z. B. Typ OPTO2
- Ⓒ Viessmann Server
- Ⓑ Low-Power-Funk
- Ⓓ Mobilfunknetz
- Ⓓ **oder**
- Ⓒ WLAN-Verbindung
- Ⓓ WLAN
- Ⓔ Mobiles Endgerät
- Ⓔ **oder**
- Ⓔ WLAN-Verbindung
- Ⓔ Mobiles Endgerät
- Ⓔ **oder**
- Ⓔ WLAN-Verbindung
- Ⓔ Mobiles Endgerät

Hinweis

Beachten Sie, dass sich die Kompatibilität von iOS- und Android-Endgeräten mit der Zeit verändert. Es ist unerlässlich, Endgeräte über Updates auf dem neuesten Stand zu halten und gegebenenfalls sogar auszutauschen.

Weitere Informationen finden Sie im Internet auf www.vicare.info

Montageort für ViCare CO2-Sensor

- Montage nur innerhalb geschlossener Gebäude
- Der Montageort muss trocken und frostfrei sein.
- Abstand zum Fußboden: min. 1,5 m
- Nicht in der Nähe von Fenstern und Türen
- Nicht über Heizkörpern
- Nicht in der Nähe von Wärmequellen (direkte Sonneneinstrahlung, Kamin, Fernsehgerät usw.)
- Nicht in der Nähe eines Zuluftventils einer Lüftungsanlage
- Umgebungstemperaturen zwischen +5 und +40 °C gewährleisten.
- Umgebungsluftfeuchte zwischen 10 und 90 % gewährleisten.
- Empfangsqualität des ViCare CO2-Sensors am geplanten Montageort prüfen.

Reichweite des Funksignals

Die Reichweite von Funksignalen kann durch Wände, Decken und Einrichtungsgegenstände reduziert werden. Die Stärke des Funksignals verringert sich, der Empfang kann durch folgende Gegebenheiten gestört werden.

- Funksignale werden auf dem Weg vom Sender zum Empfänger **gedämpft**, z. B. durch Luft und beim Durchdringen von Wänden.
- Funksignale werden **reflektiert** durch metallische Teile, z. B. Armierungen in Wänden, Metallfolien von Wärmedämmungen und metallbedampftes Wärmeschutzglas.
- Funksignale werden **abgeschottet** durch Versorgungsblöcke und Aufzugsschächte.
- Funksignale werden durch Geräte **gestört**, die ebenfalls mit hochfrequenten Signalen arbeiten. Abstand zu diesen Geräten **min. 2 m**:
 - Computer
 - Audio- und Videoanlagen
 - Geräte mit aktiver WLAN-Verbindung
 - Elektronische Trafos
 - Vorschaltgeräte

Durchdringungswinkel

Das senkrechte Auftreffen der Funksignale auf Wände wirkt sich positiv auf die Empfangsqualität aus. Je nach Durchdringungswinkel verändert sich die effektive Wandstärke und somit die Dämpfung der elektromagnetischen Wellen.

Flacher (ungünstiger) Durchdringungswinkel

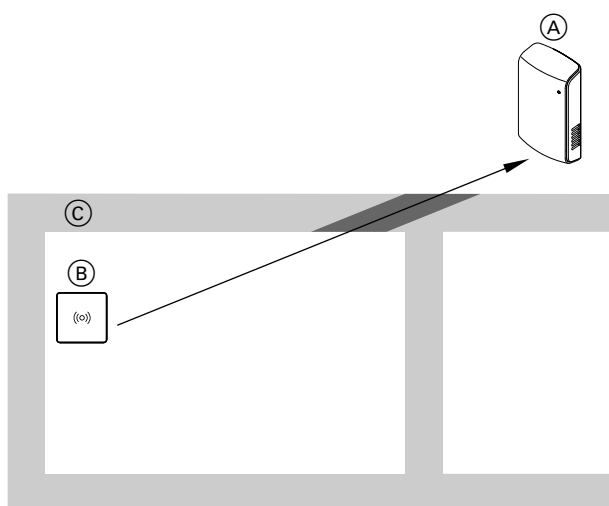


Abb. 2

- (A) ViCare CO2-Sensor
- (B) Wärmeherd mit Viessmann One Base oder Vitoconnect, z. B. Typ OPTO2
- (C) Wand

Optimaler Durchdringungswinkel

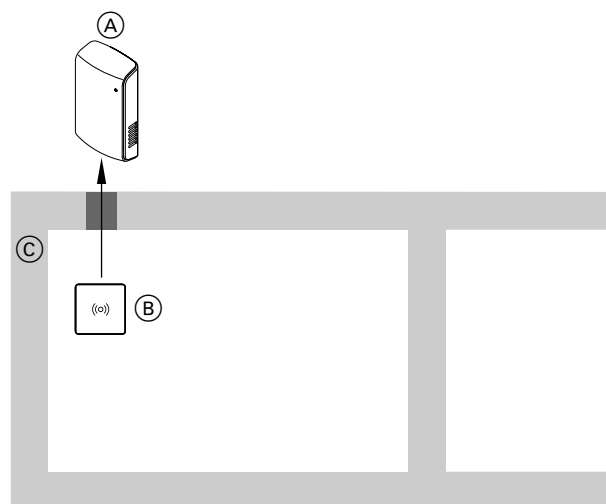


Abb. 3

- (A) ViCare CO2-Sensor
- (B) Wärmeherd mit Viessmann One Base oder Vitoconnect, z. B. Typ OPTO2
- (C) Wand

Wandmontagesockel an der Wand montieren

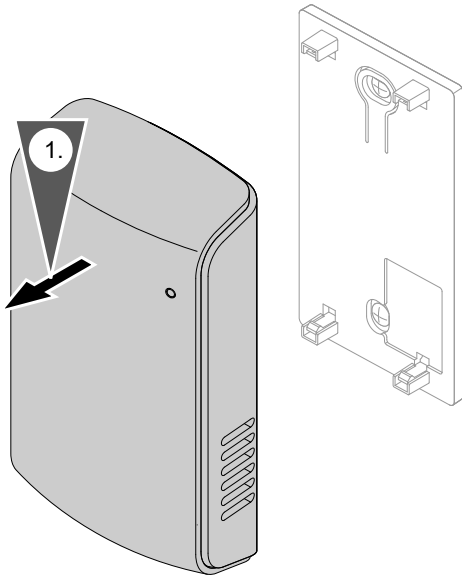


Abb. 4

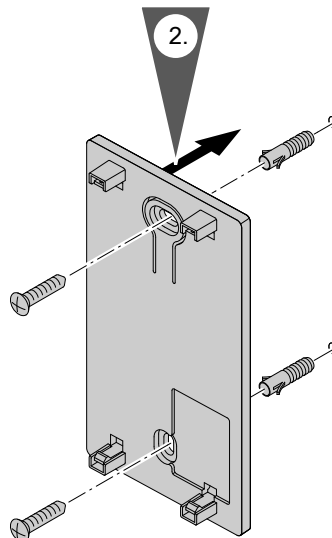


Abb. 5

Spannungsversorgung herstellen

Die Spannungsversorgung kann über Batterien oder über ein bauseitiges Netzteil erfolgen.

Batterien einlegen

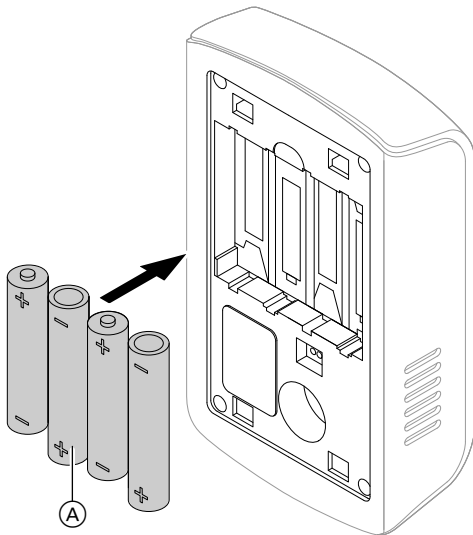


Abb. 6

Ⓐ Batterien 1,5 V AA/LR6

- ! **Achtung**
Falsch eingelegte Batterien können das Gerät beschädigen.
Polarität der Batterien beachten.
- ! **Achtung**
Gleichzeitige Verwendung von Netzteil und Batterien kann zu Schäden am Gerät führen.
Bei Verwendung von Batterien darf kein Netzteil angeschlossen werden.

Hinweis

Sobald Sie die Batterien eingelegt haben, beginnt der ViCare CO₂-Sensor automatisch den Anlernvorgang: Siehe Seite 12.

Spannungsversorgung herstellen (Fortsetzung)

Spannungsversorgung über bauseitiges Netzteil herstellen

Die Spannungsversorgung kann alternativ zu Batterien über ein bauseitiges Netzteil hergestellt werden.

Erforderliches Netzteil: 5 V, 230 mA



Achtung

Gleichzeitige Verwendung von Netzteil und Batterien kann zu Schäden am Gerät führen. Bei Verwendung eines Netzteils dürfen keine Batterien in das Gerät eingelegt werden.

1. Stecken Sie den Mikro-USB-Stecker in den Mikro-USB-Anschluss.
2. Stecken Sie das Steckernetzteil in eine Schuko-Steckdose 230 V/50 Hz.

Hinweis

Sobald die Spannungsversorgung hergestellt wurde, beginnt der ViCare CO₂-Sensor automatisch den Anlernvorgang: Siehe Seite 12.

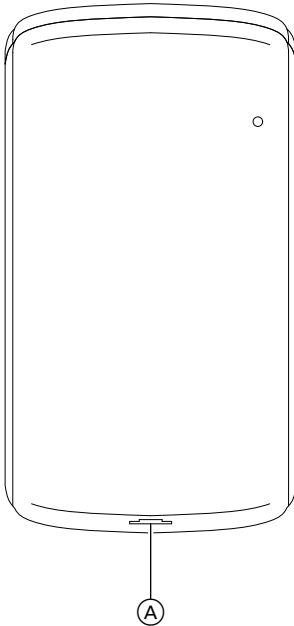


Abb. 7

Ⓐ Mikro-USB-Anschluss für Steckernetzteil (5 V $\overline{\text{---}}$)

Anzeige- und Bedienelemente

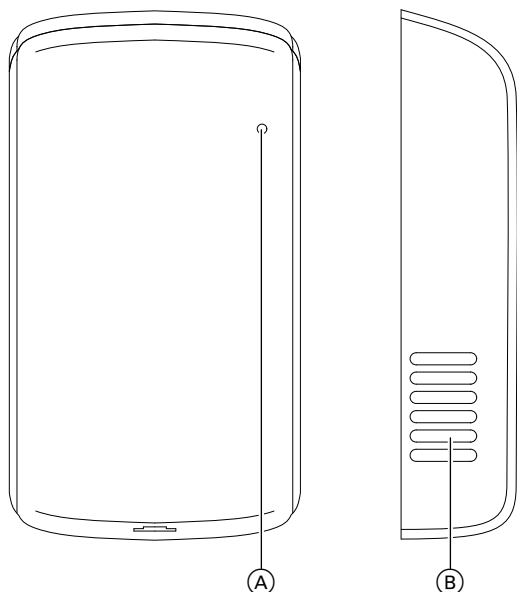


Abb. 8

- Ⓐ Status-LED
- Ⓑ Öffnungen für Messung der CO₂-Konzentration, der Temperatur und der Luftfeuchte. Nicht verschließen.

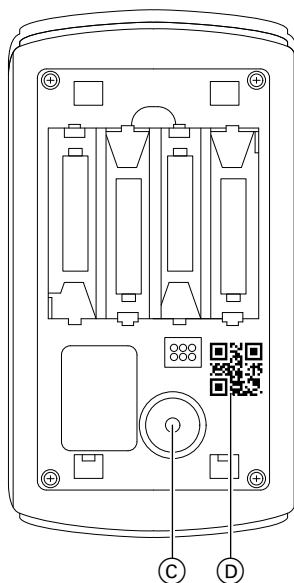


Abb. 9

- Ⓒ Bedientaster
- Ⓓ QR-Code

Status-LED	Bedeutung
Leuchtet 5 Sekunden lang rot.	Werkseitige Einstellungen werden wiederhergestellt.
Blinkt 1-mal alle 5 Sekunden rot.	Anlernvorgang aktiv
Blinkt 2-mal alle 5 Sekunden rot.	Batterie schwach
Blinkt 3-mal alle 5 Sekunden rot.	Kommunikationsfehler zum Viessmann Gerät oder zu weiteren ViCare Komponenten

ViCare CO2-Sensor anlernen

Um eine optimale Inbetriebnahme zu gewährleisten, nehmen Sie den CO₂-Sensor am besten in der Nähe des Wärmeezeugers mit Viessmann One Base oder Vitoconnect in Betrieb.

Hinweis

In folgenden Fällen setzen Sie den CO₂-Sensor zunächst auf werkseitige Einstellungen zurück, siehe Seite 14:

- Falls der CO₂-Sensor bereits angelernt war.
- Falls die Batterien schon eingelegt waren.
- Falls die Spannungsversorgung über Netzteil schon hergestellt war.

Die Batterien sind eingelegt oder die Spannungsversorgung am USB-Anschluss ist hergestellt.

Der ViCare CO₂-Sensor beginnt automatisch den Anlernvorgang. Die Status-LED blinkt alle 5 Sekunden rot.

Führen Sie folgende Schritte zusätzlich durch:

1. Öffnen Sie die ViCare App. Tippen Sie auf „Einstellungen“, „Einzelraumregelung“.
2. Folgen Sie den Anweisungen in der App.
3. Scannen Sie den QR-Code Ⓓ auf der Rückseite des ViCare CO₂-Sensor.
4. Sobald die Status-LED nicht mehr blinkt, ist das Anlernen beendet. Dies kann bis zu 3 Minuten dauern. In der ViCare App wird die erfolgreiche Verbindung angezeigt.

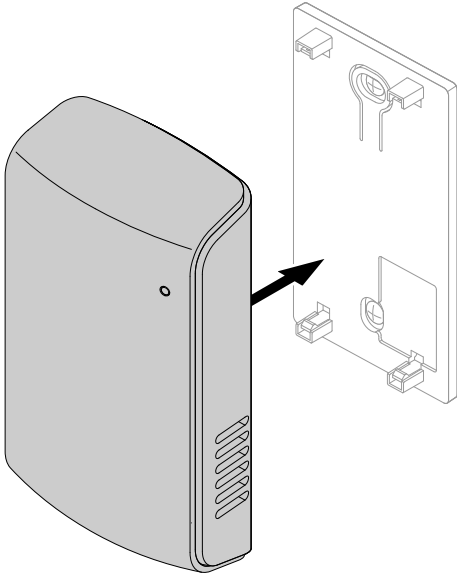
Gerät in Montagesockel einsetzen

Abb. 10

Abfragen und Einstellungen

Batteriezustand anzeigen

Falls die Batterie schwach ist, blinkt die Status-LED alle 5 Sekunden 2-mal rot auf.
Batterien austauschen: Siehe Seite 15.

Hinweis

Sie können den Batteriezustand des ViCare CO2-Sensors auch in der ViCare App sehen.

Werkseitige Einstellung wiederherstellen

Die werkseitige Einstellung des ViCare CO2-Sensors kann wiederhergestellt werden:

- Die Verbindung zum Viessmann Gerät oder zu weiteren ViCare Komponenten wird getrennt. Die Netzwerk-Konfiguration des Geräts wird gelöscht. Anschließend ist eine Neuanmeldung erforderlich.
- Alle Störungsmeldungen werden zurückgesetzt.
- Die Konfiguration wird gelöscht.

Gehen Sie wie folgt vor:

Die Spannungsversorgung muss hergestellt sein.

Drücken Sie den Bedientaster  des ViCare CO2-Sensors min. 10 Sekunden lang.

Die Status-LED leuchtet 5 Sekunden lang rot.

Die werkseitige Einstellung des ViCare CO2-Sensors ist wiederhergestellt.

Software-Update

Falls ein neues Software-Update zur Verfügung steht, wird dieses automatisch über den Wärmereizer mit Viessmann One Base oder Vitoconnect, z. B. Typ OPTO2 heruntergeladen und das Gerät aktualisiert. Die Funktionalität des Geräts wird durch den Update-Prozess nicht unterbrochen.

Reinigung

Die Oberflächen des ViCare CO₂-Sensors können Sie mit einem Mikrofasertuch reinigen. Verwenden Sie keine Reinigungsmittel.

Wartung/Batteriewechsel

Der ViCare CO₂-Sensor ist wartungsfrei.

Anzeigemöglichkeiten bei erforderlichem Batteriewechsel:

- Anzeige in der ViCare App
- Status-LED am ViCare CO₂-Sensor blinkt 2-mal alle 5 Sekunden rot.

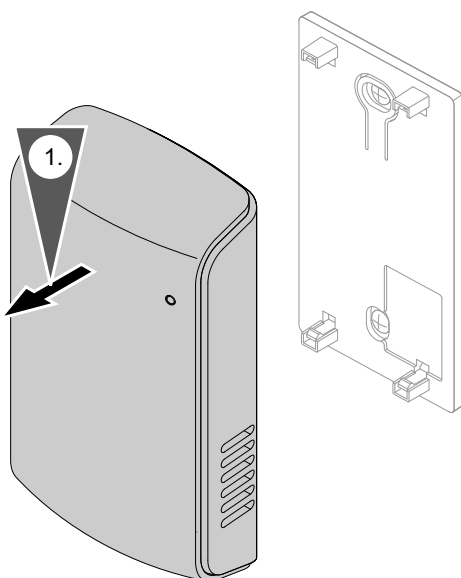


Abb. 11

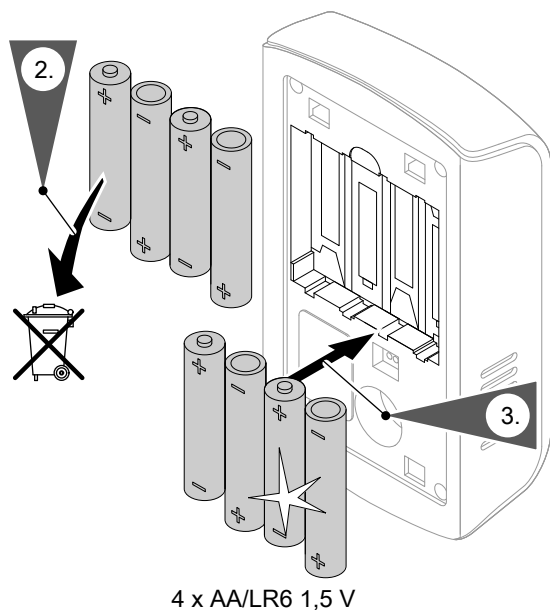


Abb. 12

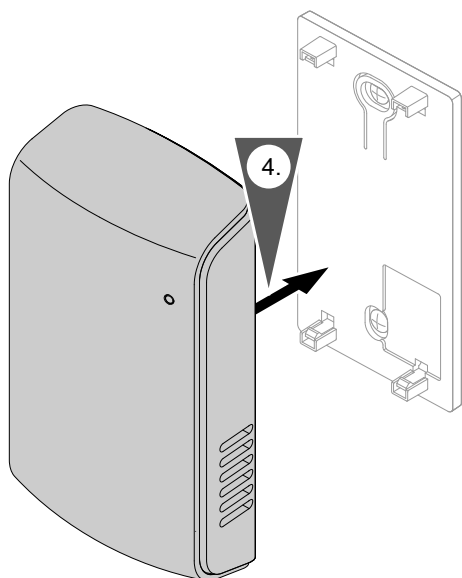


Abb. 13

Verbindungsstörungen

Beim Ausfall der Kommunikation zum Viessmann Gerät oder zu weiteren ViCare Komponenten wird die Funkverbindung automatisch wieder aufgebaut. Falls die Funkverbindung abbricht, blinkt die Status-LED alle 5 Sekunden 3-mal rot auf.

Hinweis

Falls häufiger Verbindungsstörungen auftreten, kann der Abstand des ViCare CO₂-Sensors zum Wärmeerzeuger mit Viessmann One Base oder Vitoconnect, z. B. Typ OPTO2 oder zu weiteren ViCare Komponenten zu groß sein. Verringern Sie in diesem Fall den Abstand oder die Position der Geräte. Falls das nicht ausreicht, können Sie zusätzlich einen ViCare Funk-Repeater (Zubehör) einsetzen.

Was ist zu tun?

Bei Fragen oder Problemen finden Sie weitere Informationen unter
<https://viessmann.zendesk.com/hc/de>

Technische Daten

ViCare CO2-Sensor

Spannungsversorgung	Batterie: 4 x AA/LR6 1,5 V Netzteil: 5 V, 230 mA
Max. Sendeleistung	0,1 W (e.i.r.p.)
Schutzart	IP20D gemäß EN 60529 durch Aufbau/Einbau gewährleisten.
Schutzklasse	III
Low-Power-Funk	
▪ Funkfrequenz	2,4 GHz
▪ Frequenzband	2405 bis 2480 MHz
▪ Verschlüsselung	Ja
▪ Funkreichweite durch Wände	Bis zu 14 m (abhängig von der Wanddicke und dem Aufbau der Wand)
Zulässige Umgebungstemperatur	
▪ Betrieb	0 bis +45 °C Verwendung in Wohn- und Heizräumen (normale Umgebungsbedingungen)
▪ Lagerung und Transport	-30 bis +60 °C
Max. Umgebungsluftfeuchte	10 bis 90 %, nicht kondensierend
Messbereich	
▪ CO ₂ -Konzentration	400 bis 5000 ppm
▪ Temperatur	0 bis +45 °C
▪ Luftfeuchte	0 bis 100 %

Endgültige Außerbetriebnahme und Entsorgung der Heizungsanlage

Viessmann Produkte sind recyclingfähig. Komponenten und Betriebsstoffe Ihrer Heizungsanlage gehören nicht in den Hausmüll.

Bitte sprechen Sie wegen der fachgerechten Entsorgung Ihrer Altanlage Ihren Fachbetrieb an.

DE: Betriebsstoffe (z. B. Wärmeträgermedien) können über die kommunale Sammelstelle entsorgt werden.

AT: Betriebsstoffe (z. B. Wärmeträgermedien) können über die kommunale Sammelstelle ASZ (Altstoff Sammelzentrum) entsorgt werden.

Stichwortverzeichnis

A		P	
Allgemeine Verkaufsbedingungen.....	5	Produktinformation.....	7
Anzeigeelemente.....	12		
B		R	
Batteriewechsel.....	15	Reichweite Funksignal.....	9
Bedienelemente.....	12	Reinigung.....	15
Bestimmungsgemäße Verwendung.....	7		
Betriebssicherheit.....	5	S	
		Software-Update.....	15
D		T	
Datenverbindungen.....	8	Technische Daten.....	18
Durchdringungswinkel.....	9		
E		U	
E-Mail.....	5	Umgebungstemperaturen.....	18
		Update.....	15
H		V	
Haftung.....	5	Verkaufsbedingungen.....	5
I		W	
Inbetriebnahme.....	12	Wartung.....	15
Information.....	7	Werkseitige Einstellung wiederherstellen.....	14
M		Z	
Montageort.....	9	Zulässige Umgebungstemperaturen.....	18
N			
Netzbetreiber.....	5		

Viessmann Ges.m.b.H.
A-4641 Steinhaus bei Wels
Telefon: 07242 62381-110
Telefax: 07242 62381-440
www.viessmann.at



Viessmann Climate Solutions SE
35108 Allendorf
Telefon: 06452 70-0
Telefax: 06452 70-2780
www.viessmann.de