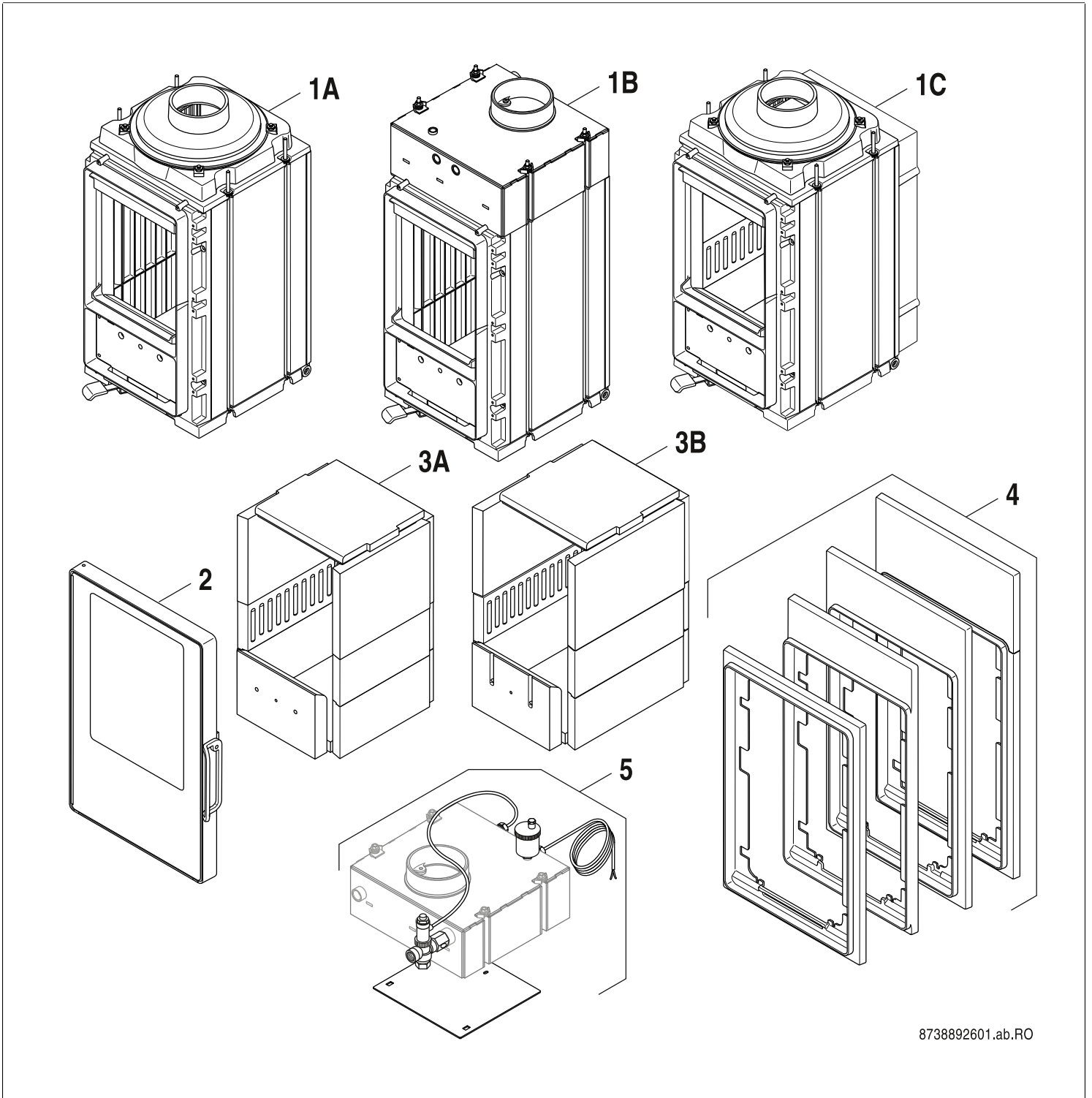


HLS116, HLS216, HWS216, HLG316, HLG416



8738892601.ab.RO

[de] Wichtige Hinweise zur Installation/Montage

Die Installation/Montage muss durch eine für die Arbeiten zugelassene Fachkraft unter Beachtung der geltenden Vorschriften erfolgen.

[en] Important notes on installation/assembly

The installation/assembly must be carried out by a qualified contractor, following these instructions and in compliance with the applicable regulations.

[fr] Instructions importantes pour l'installation/le montage

L'installation/le montage doit être effectué(e) par un spécialiste qualifié pour les opérations concernées et dans le respect de la présente notice et des prescriptions applicables.

[bg] Важни указания във връзка с инсталацията/монтажа

Инсталацията/монтажът трябва да се извършва от лицензиран за работите специалист в съответствие с настоящото ръководство и с приложимите разпоредби.

[cs] Důležité pokyny k instalaci/montáži

Instalaci/montáž musí při dodržení pokynů uvedených v tomto návodu a platných předpisů provést odborný pracovník s příslušným oprávněním pro tyto práce.

[da] Vigtige anvisninger til installationen/monteringen

Installationen/monteringen skal foretages af en godkendt installatør under overholdelse af denne vejledning og de gældende forskrifter.

[el] Σημαντικές υποδείξεις για την εγκατάσταση/συναρμολόγηση

Η εγκατάσταση/τοποθέτηση πρέπει να ανατίθεται σε εκπαιδευμένο για τις συγκεκριμένες εργασίες τεχνικό προσωπικό με τήρηση αυτών των οδηγιών καθώς και των σχετικών προδιαγραφών.

[es] Indicaciones importantes para instalación/montaje

La instalación/el montaje debe realizarla personal especializado que esté autorizado para realizar estos trabajos y que tenga en cuenta estas instrucciones y la normativa vigente.

[et] Olulised juhised paigaldamiseks/montaažiks

Paigaldamist/montaaži tohib läbi viia vaid selleks volitusi omav spetsialist, arvestades kehtivaid nõudeid.

[nl-BE] Belangrijke aanwijzingen betreffende de installatie/montage

De installatie/montage moet worden uitgevoerd door een voor de werkzaamheden geautoriseerde installateur rekening houdend met deze handleiding en de geldende voorschriften.

[fi] Tärkeitä asennus- ja kokoonpano-ohjeita

Näihin töihin hyväksytyin ammattiasentajan pitää suorittaa asennus- ja kokoonpanotyöt voimassa olevien määräysten mukaisesti.

[hu] Fontos tudnivalók az installálásához/szereléshez

A telepítést/szerelést egy, a munkálatokra felhatalmazott szakembernek kell végeznie, jelen utasítás és az érvényes előírások figyelembevételével.

[it] Avvertenze importanti per l'installazione/il montaggio

L'installazione/il montaggio deve aver luogo ad opera di una ditta specializzata ed autorizzata in osservanza di queste istruzioni e delle direttive vigenti.

[ka] მნიშვნელოვანი მითითებები ინსტალაციისთვის/მონტაჟისთვის

ინსტალაცია/მონტაჟი უნდა განხორციელდეს სამუშაოებისთვის დაშვებული კვალიფიციური პერსონალის მიერ, მოქმედი განაწესის დაცვით.

[lt] Svarbios instaliavimo ir (arba) montavimo nuorodos

Instaliavimo / montavimo darbus, laikydamiės šios instrukcijos reikalavimų ir galiojančių taisyklių, privalo atlikti šioms darbams įgalioti specialistai.

[lv] Svarīgi norādījumi par iekārtas uzstādīšanu / montāžu

Uzstādīšanu/montāžu jāveic atbilstošajiem darbiem sertificētam speciālistam, ievērojot šo instrukciju un spēkā esošos noteikumus.

[nl] Belangrijke aanwijzingen betreffende de installatie/montage

De installatie/montage moet door een erkend installateur volgens de geldende voorschriften worden uitgevoerd.

[no] Viktig informasjon om installasjon/montering

Installasjonen/monteringen skal gjennomføres av autoriserte installatører, og installasjonsanvisningen samt gjeldende forskrifter skal følges.

[pl] Ważne wskazówki dotyczące instalacji/montażu

Instalację/montaż powinien wykonać specjalista uprawniony do tego typu prac z uwzględnieniem informacji podanych w niniejszej instrukcji oraz aktualnie obowiązujących przepisów.

[pt] Indicações importantes relativas à instalação/montagem

A instalação/montagem deve ser efectuada por um técnico autorizado para os trabalhos, respeitando este manual e as prescrições válidas.

[ro] Indicații importante privind instalarea/montajul

Instalarea/montajul trebuie realizate de către un specialist autorizat pentru lucrările respective, respectându-se prezentele instrucțiuni și prescripțiile valabile.

[ru] Важные указания по подключению/монтажу

Подключение/монтаж должны выполнять только специалисты, имеющие допуск к выполнению таких работ, при соблюдении требований этой инструкции и действующих норм и правил.

[sk] Dôležité pokyny týkajúce sa inštalácie/montáže

Inštaláciu/montáž musí vykonať odborný personál, ktorý má oprávnenie pre výkon týchto prác, pričom musí dodržiavať pokyny uvedené v tomto návode a platné predpisy.

[sl] Pomembni napotki za namestitvev/montažo

Inštalacijo/montažo lahko izvede samo pooblaščen strokovnjak ob upoštevanju teh navodil in veljavnih predpisov.

[sr] Važna uputstva za ugradnju i montažu

Ovu instalaciju/montažu moraju da obave stručna lica koja su ovlašćena za obavljanje takvih radova u skladu sa ovim uputstvom i važećim propisima.

[sv] Viktiga anvisningar för installation/montering

Installationen/monteringen måste utföras av en behörig och tekniskt utbildad person enligt denna anvisning samt gällande föreskrifter.

[tr] Kurulum/Montaj ile ilgili önemli uyarılar

Kurulum/montaj, bu çalışmalarını yapmasına müsaade edilen uzman kişiler tarafından işbu kılavuz ve geçerli yönetmelikler dikkate alınarak yapılmalıdır.

[uk] Важливі вказівки щодо установки/монтажу

Встановлення/монтаж повинні виконувати фахівці, що допущені до виконання таких робіт, із дотриманням цієї інструкції та діючих приписів.

[zh] 安装方面的重要提示

安装和组装工作必须由经过许可的专业人员进行, 同时必须遵守本说明书和现行法规的相关要求

[ar] ملاحظات هامة للتركيب/التجميع
يجب أن يتم التركيب/التجميع من قبل متخصص مصرح له بالعمل، مع مراعاة اللوائح السارية.

[fa] تذکرات مهم درباره نصب/مونتاژ
نصب/مونتاژ باید توسط فردی حرفه ای که مجاز به انجام این کار است، و همچنین با توجه کامل به مقررات مربوطه انجام شود.

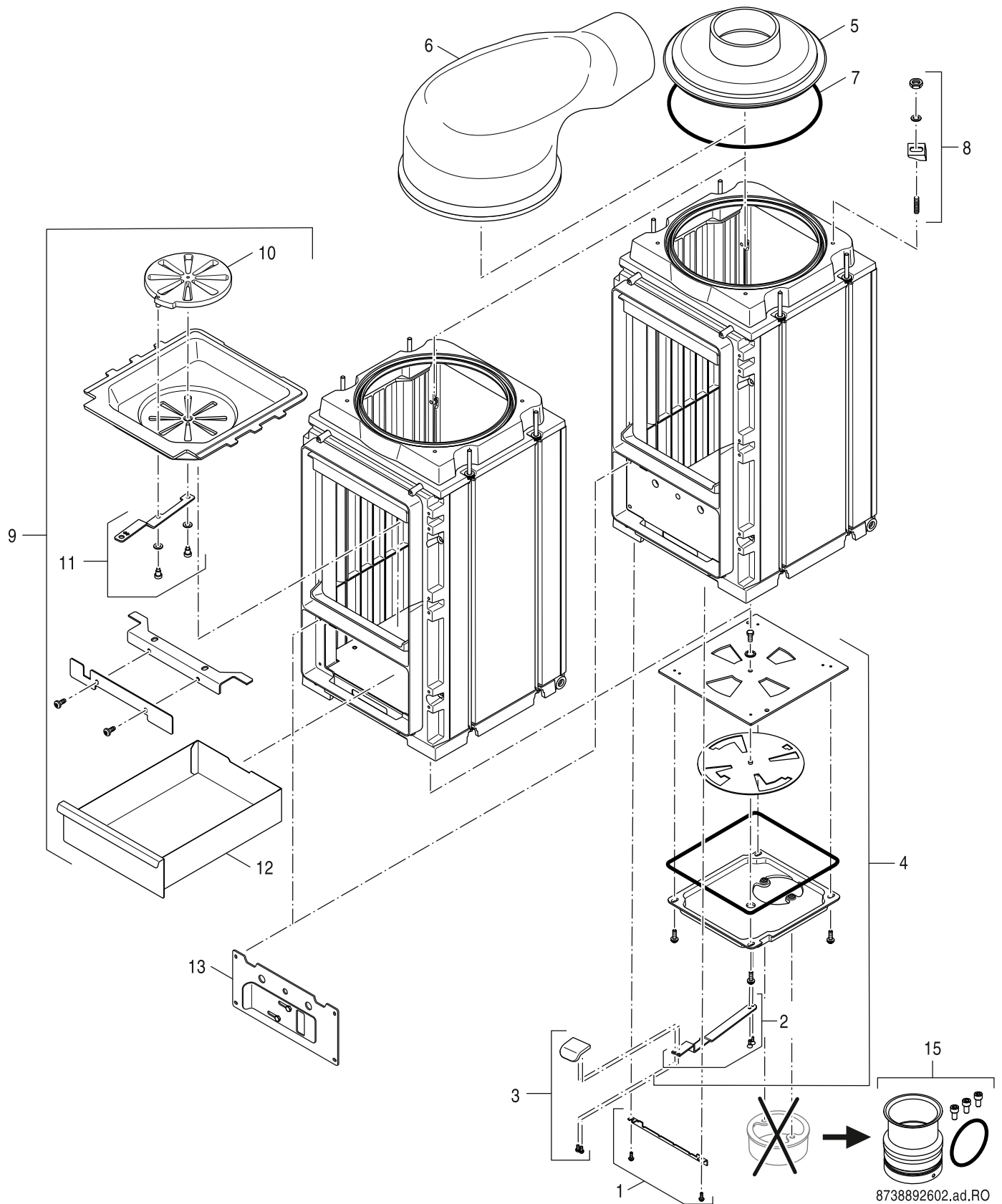
[az] Quraşdırılma

Quraşdırılma işinin yerinə yetirilməsi səlahiyyətli bir mütəxəssis tərəfindən və müvafiq qaydalara uyğun olaraq aparılmalıdır.

Ersatzteilliste
Spare parts list

Liste des pièces de rechange
Lista parti di ricambio

Lista de repuestos
Onderdelenlijst



8738892602.ad.RO

1A

Grundgerät HLS
Basic unit HLS
L'unité de base HLS
Unita di base HLS
Unidad básica HLS
Basiseenheid HLS

HLS116, HLS216, HWS216, HLG316, HLG416

Pos	Bezeichnung Description Dénomination Descrizioni Descripción Benaming	Bestell-Nr. Ordering no. Numéro de commande N° d'ordine Número el ordenar Besteinummer	HLG316/10 li	HLG316/10 re	HLG416/12 li	HLG416/12 re	HLS116/6 li	HLS116/6 li V2	HLS116/6 re	HLS116/6 re V2	HLS216/8 li	HLS216/8 li V2	HLS216/8 re	HLS216/8 re V2	HWS216/8 li	HWS216/8 li V2	HWS216/8 re	HWS216/8 re V2	Bemerkungen Remarks Remarques Osservazioni Observaciones Opmerkingen
1	Leistungsreduzierblech 6 kW everp	8 718 590 778					■	■	■	■									
1	Leistungsreduzierblech 8 kW everp	8 718 590 779									■	■	■	■					
2	Luftschieberstange everp	8 718 590 780					■	■	■	■	■	■	■	■					
3	Luftschiebergriff everp	8 718 590 809					■	■	■	■	■	■	■	■					
4	Luftanschlusskasten kpl everp	8 718 592 626					■	■	■	■	■	■	■	■					
5	Kuppel S 145RD Teil1 Mod89040059	4 111 240					■	■	■	■	■	■	■	■					Zubehör
5	Kuppel S 180RD t2 H107-h307 Mod89040091	4 111 260					■	■	■	■	■	■	■	■					Zubehör
6	Kuppel waagerecht d=145	7 736 603 957					■	■	■	■	■	■	■	■					Zubehör
7	Dichtschnur 9x1120 everp	8 718 700 055 0					■	■	■	■	■	■	■	■					
8	Kuppel Befestigungs-Set M8 everp	8 718 592 770					■	■	■	■	■	■	■	■					
9	Einbauset Rost für HLS / HWS	8 718 592 706					■	■	■	■	■	■	■	■					Zubehör
10	Rundrost everp	8 718 592 704					■	■	■	■	■	■	■	■					
11	Rüttelstange everp	8 718 592 705					■	■	■	■	■	■	■	■					
12	Aschekasten everp	8 718 592 628					■	■	■	■	■	■	■	■					
13	Deckbl.Anheizh.HLS116/216 HWS216 everp	8 738 807 333					■	■	■	■	■	■	■	■					
15	Verbrennungsluftstutzen senkrecht verp	8 718 593 156					■	■	■	■	■	■	■	■					Zubehör
	Set Anheizhilfe H116-216	7 736 603 796						■	■	■	■	■	■	■					Zubehör
	Wartungssatz NK (Deckel+Dichtung)	7 736 606 384					■	■	■	■	■	■	■	■					Zubehör
	Spraydose UHT600 schwarz 150ml everp	8 718 592 619					■	■	■	■	■	■	■	■					
	Verbrennungsluftstutzen waagerecht verp	8 718 593 157					■	■	■	■	■	■	■	■					Zubehör

HLS116, HLS216, HWS216, HLG316, HLG416

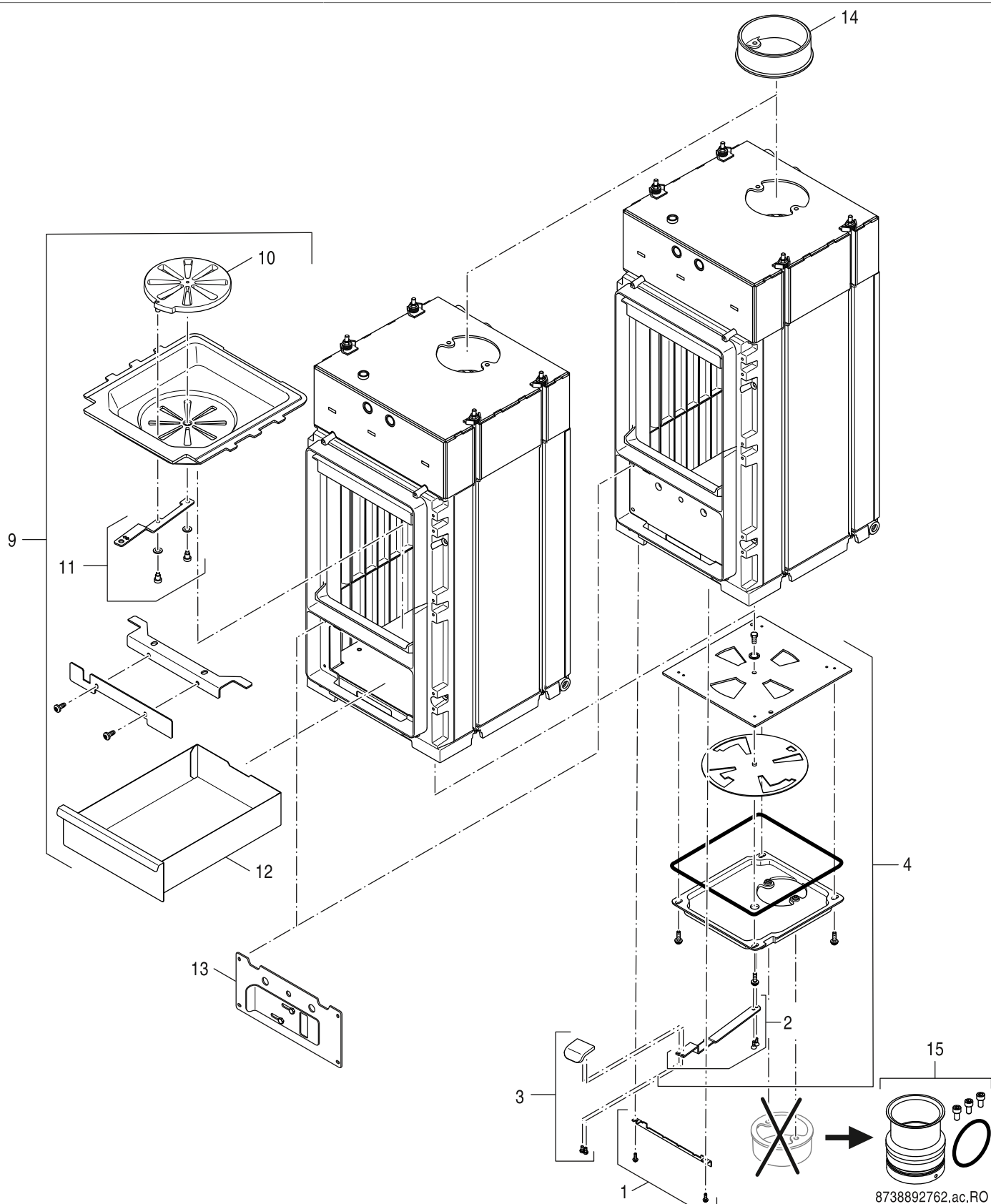
Grundgerät HLS
Basic unit HLS
L'unité de base HLS
Unità di base HLS
Unidad básica HLS
Basiseenheid HLS

1A

Ersatzteilliste
Spare parts list

Liste des pièces de rechange
Lista parti di ricambio

Lista de repuestos
Onderdelenlijst



8738892762.ac.RO

1B
Grundgerät HWS
Basic unit HWS
L'unité de base HWS
Unita di base HWS
Unidade básica HWS
Basiseenheid HWS

HLS116, HLS216, HWS216, HLG316, HLG416

Pos	Bezeichnung Description Dénomination Descrizioni Descripción Benaming	Bestell-Nr. Ordering no. Numéro de commande N° d'ordine Número el ordenar Besteinummer	HLS116/6 li	HLS216/8 li	HLS116/6 re	HLS216/8 re	HWS216/8 li	HWS216/8 re	Bemerkungen Remarks Remarques Osservazioni Observaciones Opmerkingen
1	Leistungsreduzierblech 8 kW everp	8 718 590 779							
2	Luftschieberstange everp	8 718 590 780							
3	Luftschiebergriff everp	8 718 590 809							
4	Luftanschlusskasten kpl everp	8 718 592 626							
9	Einbauset Rost für HLS / HWS	8 718 592 706							Zubehör
10	Rundrost everp	8 718 592 704							
11	Rüttelstange everp	8 718 592 705							
12	Aschekasten everp	8 718 592 628							
13	Deckbl.Anheizh.HLS116/216 HWS216 everp	8 738 807 333							
14	Abgasrohr everp	6 301 631 6							
15	Verbrennungsluftstutzen senkrecht verp	8 718 593 156							Zubehör
	Set Anheizhilfe H116-216	7 736 603 796							Zubehör
	Spraydose UHT600 schwarz 150ml everp	8 718 592 619							
	Reinigungsbuerste HWS everp.	8 718 593 153							
	Verbrennungsluftstutzen waagrecht verp	8 718 593 157							Zubehör

HLS116, HLS216, HWS216, HLG316, HLG416

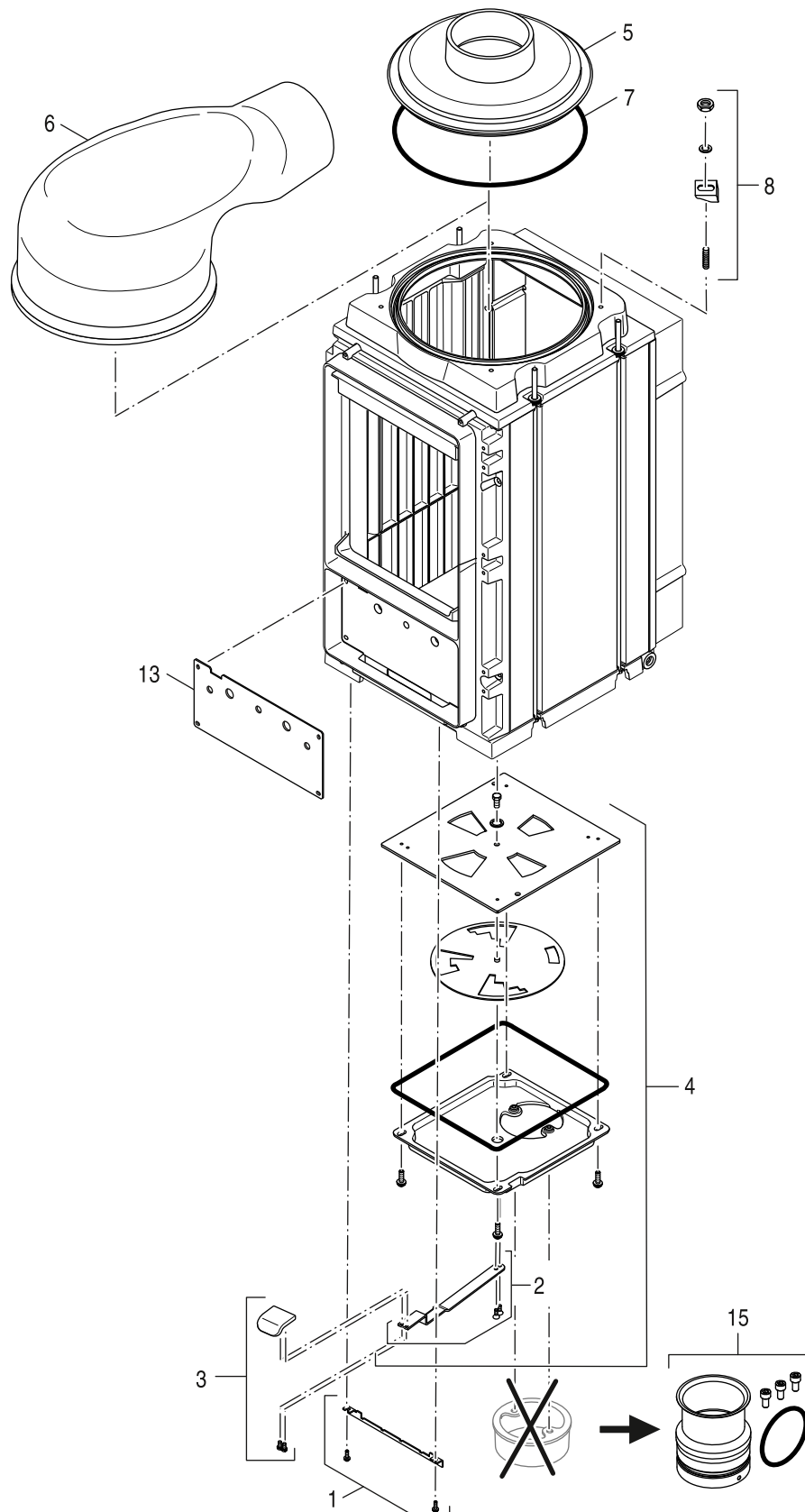
Grundgerät HWS
Basic unit HWS
L'unité de base HWS
Unita di base HWS
Unidade básica HWS
Basiseenheid HWS

1B

Ersatzteilliste
Spare parts list

Liste des pièces de rechange
Lista parti di ricambio

Lista de repuestos
Onderdelenlijst



8738892836.ac.RO

1C

Grundgerät HLG
Basic unit HLG
L'unité de base HLG
Unita di base HLG
Unidade básica HLG
Basiseenheid HLG

HLS116, HLS216, HWS216, HLG316, HLG416

Pos	Bezeichnung Description Dénomination Descrizioni Descripción Benaming	Bestell-Nr. Ordering no. Numéro de commande N° d'ordine Número el ordenar Bestellnummer	HLG316/10 li	HLG316/10 re	HLG416/12 li	HLG416/12 re	HLS116/6 li	HLS116/6 li V2	HLS116/6 re	HLS116/6 re V2	HLS216/8 li	HLS216/8 li V2	HLS216/8 re	HLS216/8 re V2	HWS216/8 li	HWS216/8 li V2	HWS216/8 re	HWS216/8 re V2	Bemerkungen Remarks Remarques Osservazioni Observaciones Opmerkingen
1	Leistungsreduzierblech 10 kW everp	8 718 594 156	■	■															
1	Leistungsreduzierblech 12 kW everp	8 718 594 157			■	■													
2	Luftschieberstange everp	8 718 590 780	■	■	■	■													
3	Luftschiebergriff everp	8 718 590 809	■	■	■	■													
4	Luftanschlusskasten kpl everp	8 718 592 626			■	■	■												
4	Luftanschlusskasten kpl everp	8 718 595 021	■																
5	Kuppel S 145RD Teil1 Mod89040059	4 111 240	■	■	■	■													Zubehör
5	Kuppel S 180RD t2 H107-h307 Mod89040091	4 111 260	■	■	■	■													Zubehör
6	Kuppel waagrecht d=145	7 736 603 957	■	■	■	■													Zubehör
7	Dichtschnur 9x1120 everp	8 718 700 055 0	■	■	■	■													
8	Kuppel Befestigungs-Set M8 everp	8 718 592 770	■	■	■	■													
13	Deckblende HLG316 everp	8 738 807 334	■	■															
15	Verbrennungsluftstutzen senkrecht verp	8 718 593 156	■	■	■	■													Zubehör
	Wartungssatz NK (Deckel+Dichtung)	7 736 606 384	■	■	■	■													Zubehör
	Spraydose UHT600 schwarz 150ml everp	8 718 592 619	■	■	■	■													
	Verbrennungsluftstutzen waagrecht verp	8 718 593 157	■	■	■	■													Zubehör

HLS116, HLS216, HWS216, HLG316, HLG416

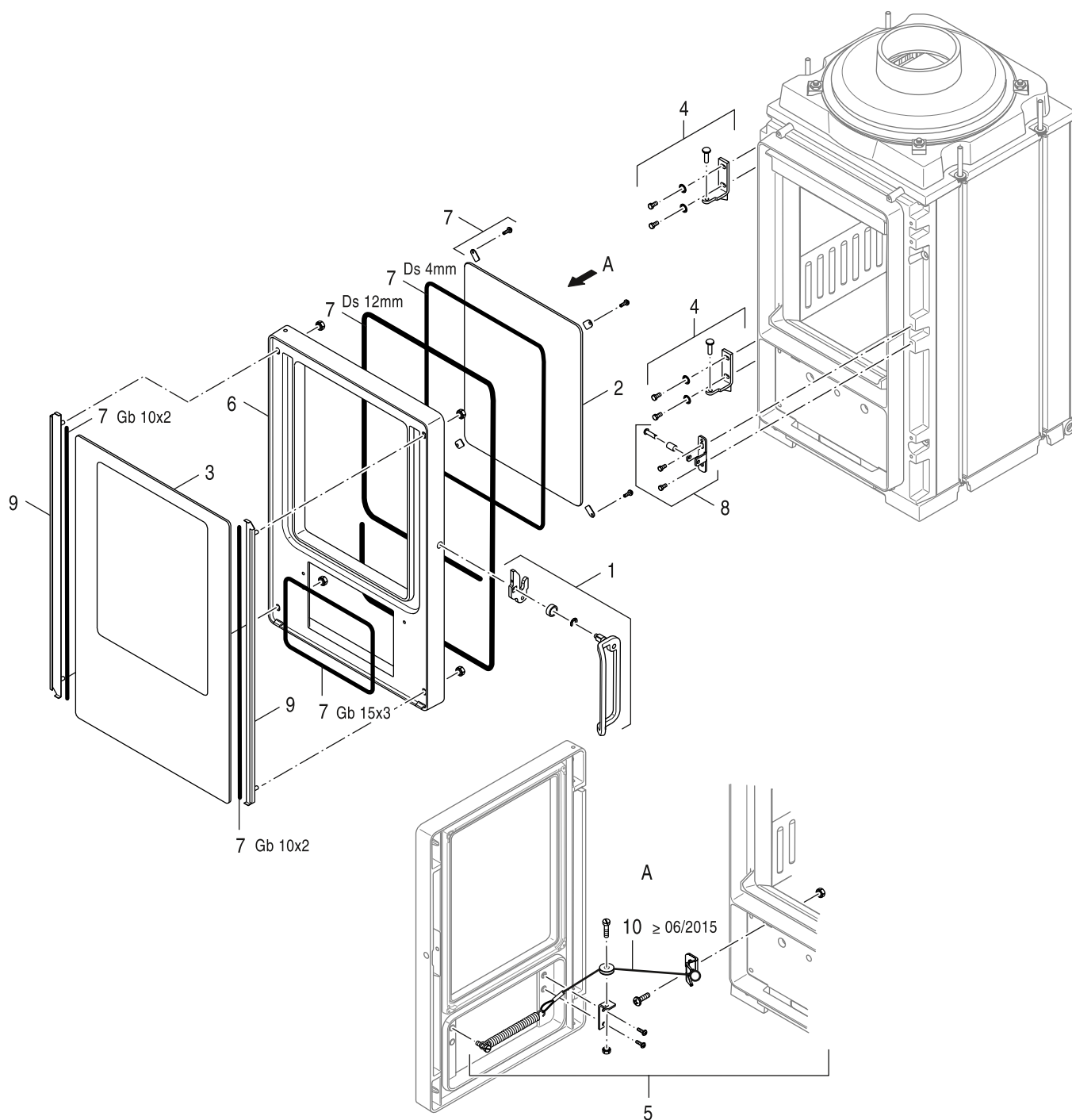
Grundgerät HLG
Basic unit HLG
L'unité de base HLG
Unita di base HLG
Unidade básica HLG
Basiseenheid HLG

1C

Ersatzteilliste
Spare parts list

Liste des pièces de rechange
Lista parti di ricambio

Lista de repuestos
Onderdelenlijst



8738892603.ab.RO

2

Fronttür
Fronr door
Porte d'entrée
Porta anteriore
Puerta principal
Voordeur

HLS116, HLS216, HWS216, HLG316, HLG416

Pos	Bezeichnung Description Dénomination Descrizioni Descripción Benaming	Bestell-Nr. Ordering no. Numéro de commande N° d'ordine Número el ordenar Bestelnummer													Bemerkungen Remarks Remarques Osservazioni Observaciones Opmerkingen			
			HLG316/10 li	HLG316/10 re	HLG416/12 li	HLG416/12 re	HLS116/6 li	HLS116/6 li V2	HLS116/6 re	HLS116/6 re V2	HLS216/8 li	HLS216/8 li V2	HLS216/8 re	HLS216/8 re V2		HWS216/8 li	HWS216/8 li V2	HWS216/8 re
1	Tuergriff Linksanschlag everp	8 718 590 777	■	■	■	■	■	■	■	■	■	■	■	■	■	■	■	
1	Türgriff Rechtsanschlag everp	8 718 592 771		■		■		■		■		■		■		■		
2	Innenscheibe everp	8 718 590 725	■	■	■	■	■	■	■	■	■	■	■	■	■	■	■	
3	Sichtscheibe Heizeinsatz everp	8 718 590 726	■	■	■	■	■	■	■	■	■	■	■	■	■	■	■	
4	Türkonsole für Linksanschlag everp	8 718 592 620	■	■		■	■		■	■		■	■		■	■		
4	Türkonsole für Rechtsanschlag everp	8 718 592 621		■		■		■		■		■		■		■		
5	Türzugfeder kpl everp	7 736 600 760	■	■	■	■	■	■	■	■	■	■	■	■	■	■	■	
6	Fronttür Guß für Linksanschlag everp	8 718 592 624	■	■		■	■		■	■		■	■		■	■		
6	Fronttür Guß für Rechtsanschlag everp	8 718 592 625		■		■		■		■		■		■		■		
7	Dichtungsset everp	8 718 592 623	■	■	■	■	■	■	■	■	■	■	■	■	■	■	■	
8	Türverschuß kpl everp	8 718 592 629	■	■	■	■	■	■	■	■	■	■	■	■	■	■	■	
9	Scheibenbefestigungsschienen everp	8 718 592 627	■	■	■	■	■	■	■	■	■	■	■	■	■	■	■	
10	Drahtseil everp	7 736 600 764	■	■	■	■	■	■	■	■	■	■	■	■	■	■	■	>= 06/2015
	Sicherungsscheiben everp.	7 736 601 112	■	■	■	■	■	■	■	■	■	■	■	■	■	■	■	
	Türgriff li f.Nische verp	8 718 591 077		■		■		■		■		■		■		■		Zubehör
	Türgriff re f. Nische verp	8 718 591 078	■	■		■	■		■	■		■	■		■	■		Zubehör

HLS116, HLS216, HWS216, HLG316, HLG416

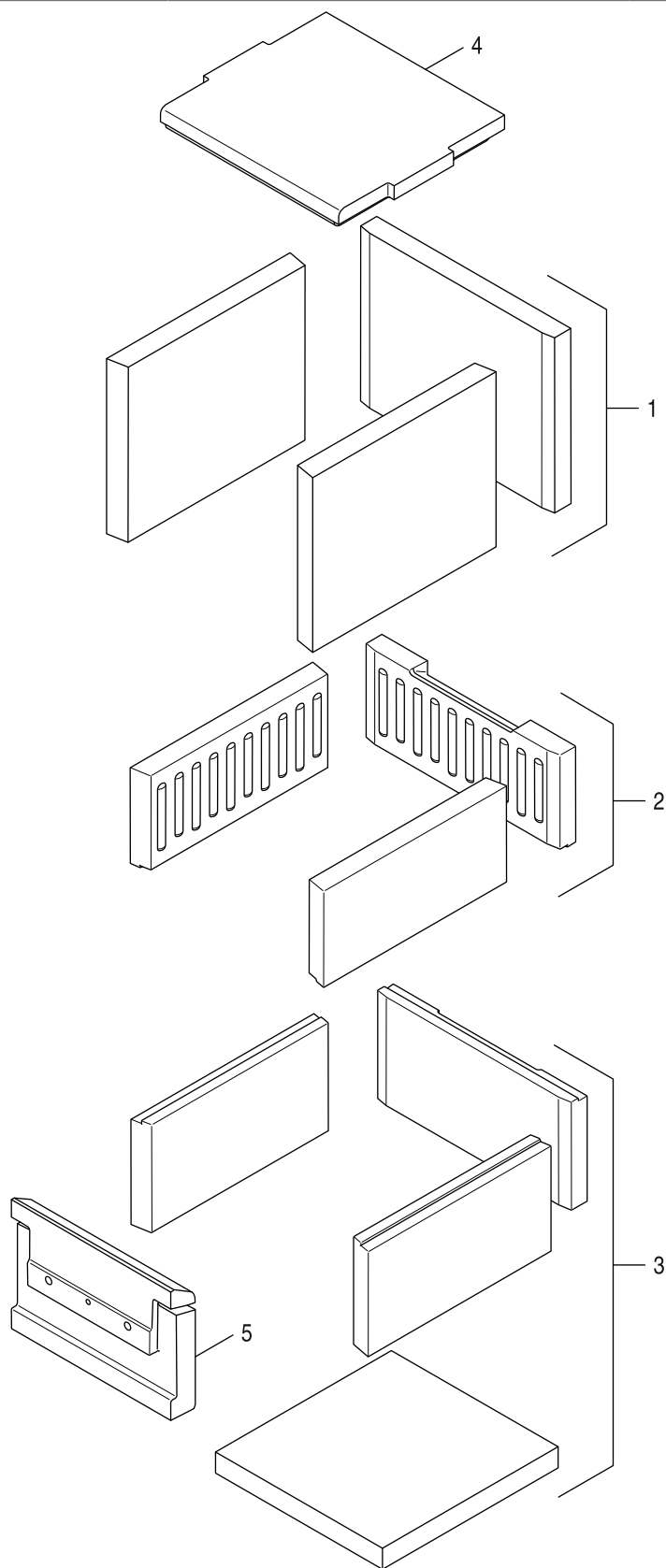
Fronttür
Fronr door
Porte d'entrée
Porta anteriore
Puerta principal
Voordeur

2

Ersatzteilliste
Spare parts list

Liste des pièces de rechange
Lista parti di ricambio

Lista de repuestos
Onderdelenlijst



8738892604.ac.RO

3A
Schamotte HLS/HWS
Fireclay
Chamotte
Anglia refattaria
Fireclay
Schamotte

HLS116, HLS216, HWS216, HLG316, HLG416

Pos	Bezeichnung Description Dénomination Descrizioni Descripción Benaming	Bestell-Nr. Ordering no. Numéro de commande N° d'ordine Número el ordenar Besteinummer	HLG316/10 li	HLG316/10 re	HLG416/12 li	HLG416/12 re	HLS116/6 li	HLS116/6 li V2	HLS116/6 re	HLS116/6 re V2	HLS216/8 li	HLS216/8 li V2	HLS216/8 re	HLS216/8 re V2	HWS216/8 li	HWS216/8 li V2	HWS216/8 re	HWS216/8 re V2	Bemerkungen Remarks Remarques Osservazioni Observaciones Opmerkingen
1	Set Brennraumauskleidung oben everp	8 718 590 736					■	■	■	■	■	■	■	■	■	■	■	■	>05/2018 ohne Umlenkstein
2	Set Brennraumauskleidung Mitte everp	8 718 590 737					■	■	■	■	■	■	■	■	■	■	■	■	
3	Set Brennraumauskleidung Mulde everp	8 718 590 738					■	■	■	■	■	■	■	■	■	■	■	■	
4	Umlenkstein everp.	8 738 806 153					■	■	■	■	■	■	■	■	■	■	■	■	>05/2018
5	Vorderstein HLS116/216 HWS216 everp	8 738 807 512					■	■	■	■	■	■	■	■	■	■	■	■	

HLS116, HLS216, HWS216, HLG316, HLG416

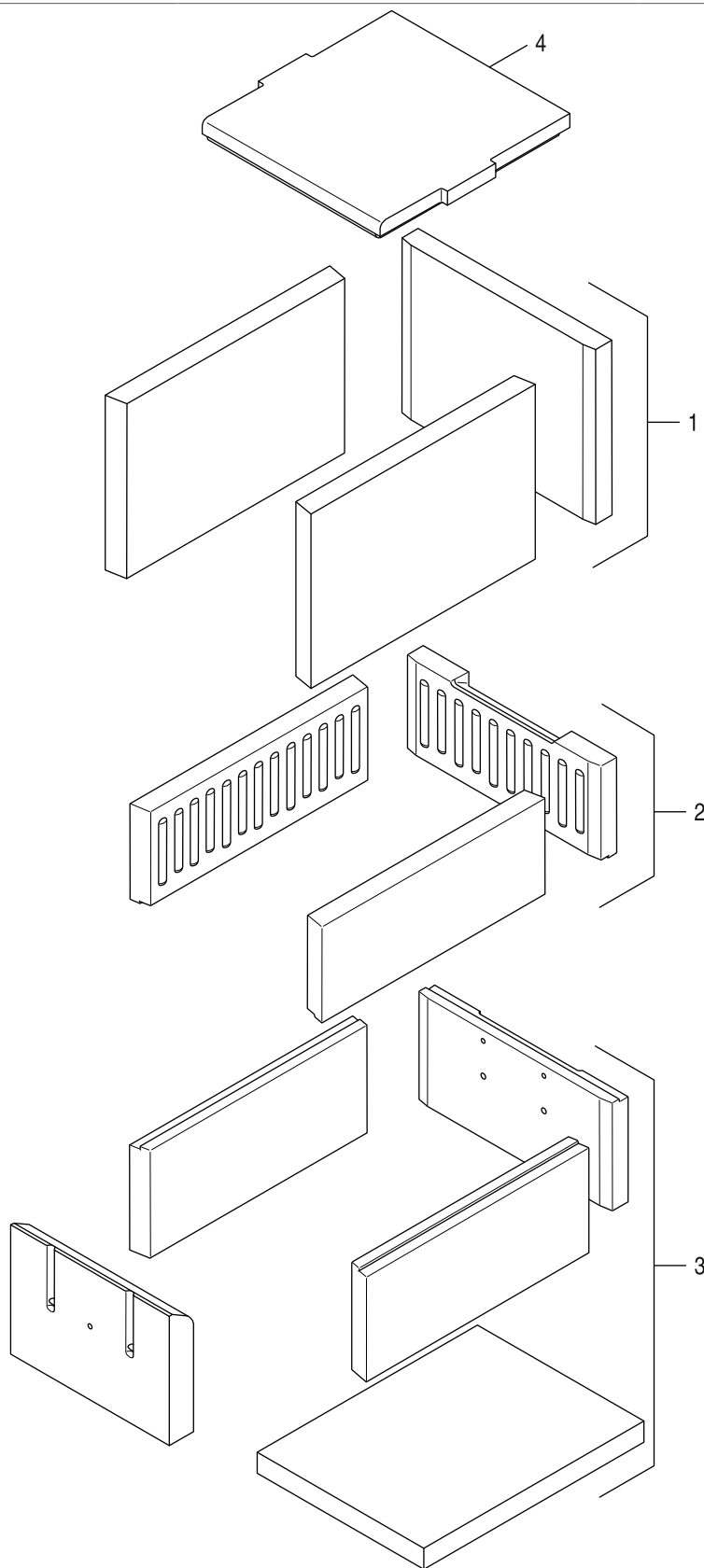
Schamotte HLS/HWS
Fireclay
Chamotte
Anglia refattaria
Fireclay
Schamotte

3A

Ersatzteilliste
Spare parts list

Liste des pièces de rechange
Lista parti di ricambio

Lista de repuestos
Onderdelenlijst



8738892837.ab.RO

3B

Schamotte HLG
Fireclay HLG
Chamotte HLG
Argilla refrattaria HLG
Fireclay HLG
Fireclay HLG

HLS116, HLS216, HWS216, HLG316, HLG416

Pos	Bezeichnung Description Dénomination Descrizioni Descripción Benaming	Bestell-Nr. Ordering no. Numéro de commande N° d'ordine Número el ordenar Besteinummer	HLG316/10 li	HLG316/10 re	HLG416/12 li	HLG416/12 re	HLS116/6 li	HLS116/6 li V2	HLS116/6 re	HLS116/6 re V2	HLS216/8 li	HLS216/8 li V2	HLS216/8 re	HLS216/8 re V2	HWS216/8 li	HWS216/8 li V2	HWS216/8 re	HWS216/8 re V2	Bemerkungen Remarks Remarques Osservazioni Observaciones Opmerkingen
1	Set Brennraumauskleidung oben everp	8 718 594 153	■	■	■	■													>05/2018 ohne Umlenkstein
2	Set Brennraumauskleidung Mitte everp	8 718 594 154	■	■	■	■													
3	Set Brennraumauskleidung unten everp	8 718 594 155	■	■	■	■													
4	Umlenkstein HLG everp.	8 738 806 154	■	■	■	■													>05/2018

HLS116, HLS216, HWS216, HLG316, HLG416

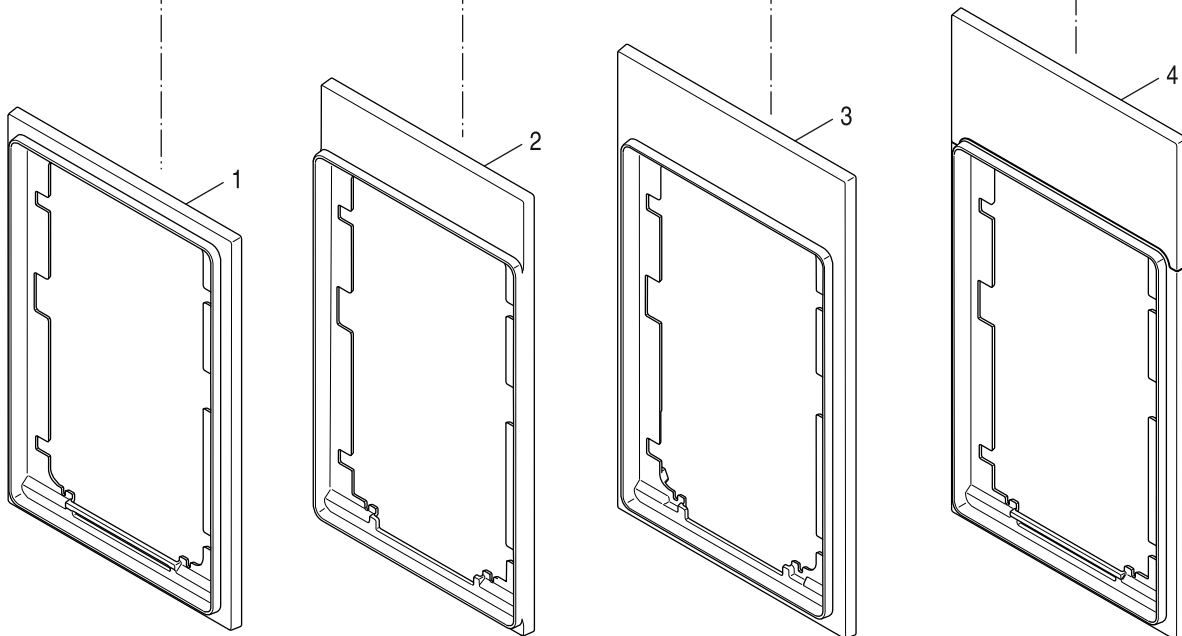
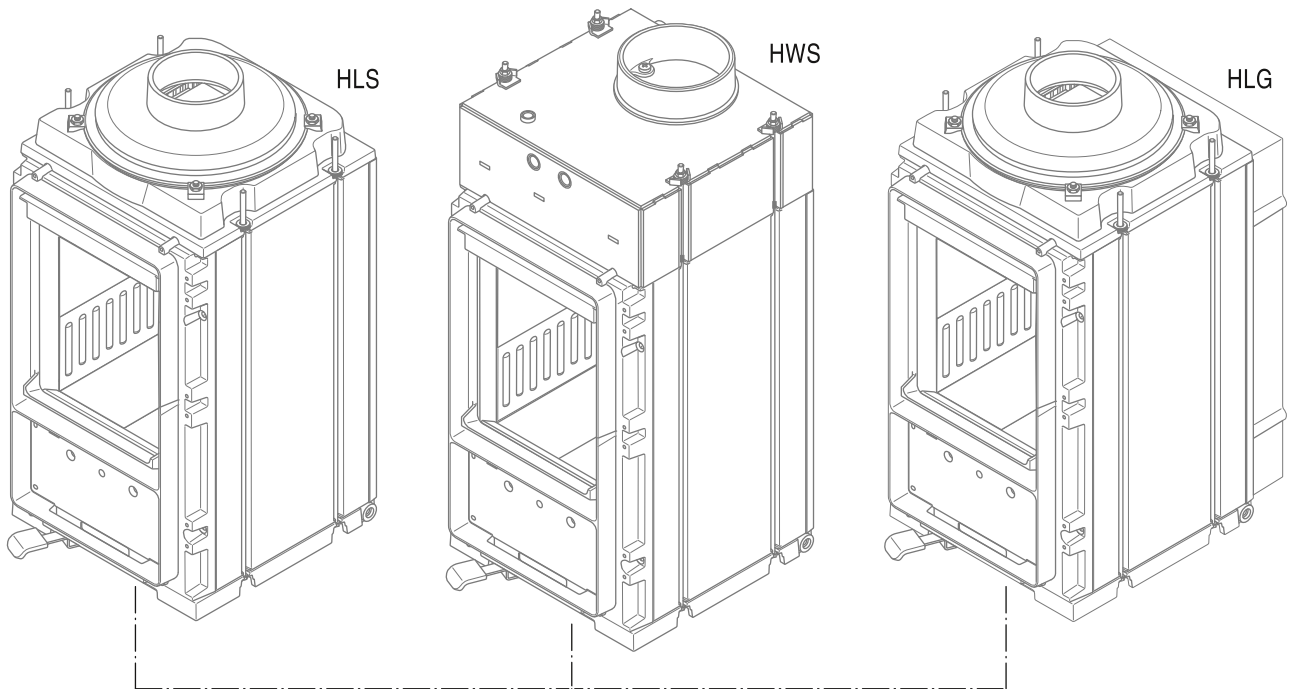
Schamotte HLG
Fireclay HLG
Chamotte HLG
Argilla refrattaria HLG
Fireclay HLG
Fireclay HLG

3B

Ersatzteilliste
Spare parts list

Liste des pièces de rechange
Lista parti di ricambio

Lista de repuestos
Onderdelenlijst



8738892745.aa.RO

4

Frontplatte
Front plate
Panneau frontal
Frontalino
Panel frontal
Frontplaat

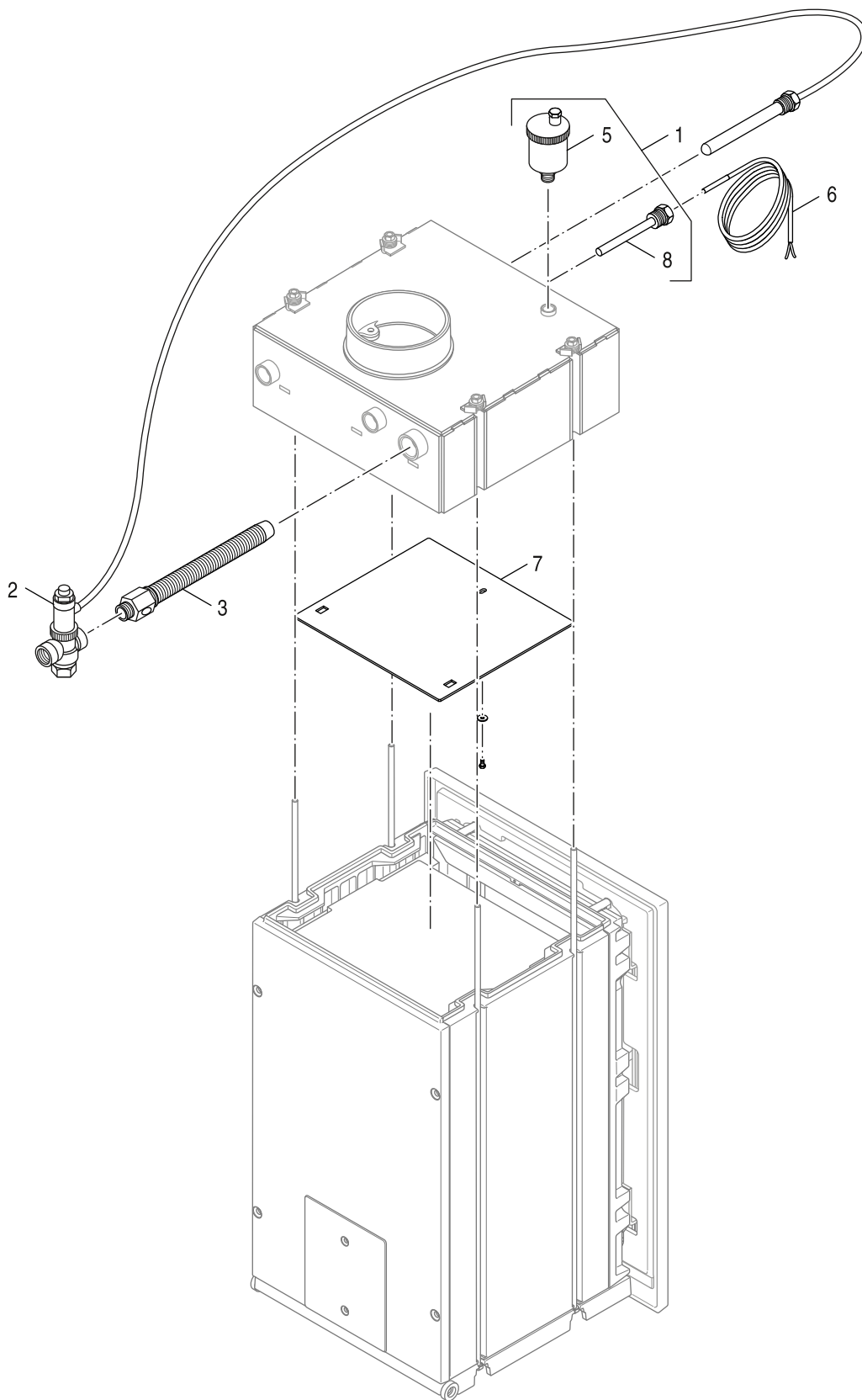
HLS116, HLS216, HWS216, HLG316, HLG416

Pos	Bezeichnung Description Dénomination Descrizioni Descripción Benaming	Bestell-Nr. Ordering no. Numéro de commande N° d'ordine Número el ordenar Bestellnummer	HLG316/10 li	HLG316/10 re	HLG416/12 li	HLG416/12 re	HLS116/6 li	HLS116/6 li V2	HLS116/6 re	HLS116/6 re V2	HLS216/8 li	HLS216/8 li V2	HLS216/8 re	HLS216/8 re V2	HWS216/8 li	HWS216/8 li V2	HWS216/8 re	HWS216/8 re V2	Bemerkungen Remarks Remarques Osservazioni Observaciones Opmerkingen
1	Blendrahmen BxH 470x706 lack schwarz	8 718 590 279	■	■	■	■	■	■	■	■	■	■	■	■	■	■	■	■	Zubehör
2	Frontplatte BxH 420x790 lack schwarz	8 718 590 284	■	■	■	■	■	■	■	■	■	■	■	■	■	■	■	■	Zubehör
3	Frontplatte BxH 480x830 lack schwarz	8 718 590 260	■	■	■	■	■	■	■	■	■	■	■	■	■	■	■	■	Zubehör
4	Frontplatte BxH 470x895 lack schwarz	8 718 589 771	■	■	■	■	■	■	■	■	■	■	■	■	■	■	■	■	Zubehör
	Schraubensatz everp	8 718 593 109	■	■	■	■	■	■	■	■	■	■	■	■	■	■	■	■	Zubehör

HLS116, HLS216, HWS216, HLG316, HLG416

Frontplatte
Front plate
Panneau frontal
Frontalino
Panel frontal
Frontplaat

4



8738892746.aa.RO

5

Wärmetauscher
Heat exchanger
Échangeur thermique
Scambiatore di calore
Intercambiador de calor
Warmtewisselaar

HLS116, HLS216, HWS216, HLG316, HLG416

Pos	Bezeichnung Description Dénomination Descrizioni Descripción Benaming	Bestell-Nr. Ordering no. Numéro de commande N° d'ordine Número el ordenar Besteinummer	HLG316/10 li	HLG316/10 re	HLG416/12 li	HLG416/12 re	HLS116/6 li	HLS116/6 li V2	HLS116/6 re	HLS116/6 re V2	HLS216/8 li	HLS216/8 li V2	HLS216/8 re	HLS216/8 re V2	HWS216/8 li	HWS216/8 li V2	HWS216/8 re	HWS216/8 re V2	Bemerkungen Remarks Remarques Osservazioni Observaciones Opmerkingen
1	Anschlussset HWS	8 718 593 125													■	■	■	■	Zubehör
2	Ablaufsicherung Therm. mit 4m Kapillare	6 301 141 3													■	■	■	■	Zubehör
3	Sicherheitswaermetauscher everp.	8 718 593 494													■	■	■	■	
5	Entlüftungsventil	8 748 511 013 0													■	■	■	■	
6	NTC-Kesselfühler 20kOhm/Haltesfeder everp	8 718 590 197													■	■	■	■	
7	Umlenblech Wasserwaermetauscher everp	8 718 593 453													■	■	■	■	
8	Tauchhülse R1/2" 100 DA8 everp	8 718 583 509													■	■	■	■	

HLS116, HLS216, HWS216, HLG316, HLG416

Wärmetauscher
Heat exchanger
Échangeur thermique
Scambiatore di calore
Intercambiador de calor
Warmtewisselaar

5

Übersetzungsliste		Liste des traductions		Lista de traducciones	
List of translations		Traduzione delle descrizioni		Vertalinglijst	
Pos	Description	Denomination	Descrizione	Descripción	Benaming
1A	Element of construction	Groupe de construction	Gruppo di costruzione	Grupo de construccion	Montagegroep
1	Plate for gate to prevent airflow 6kW	Tôle 6 kW	Lamierino 6 kW	Chapa 6 kW	Plaat 6 kW
1	Plate for gate to prevent airflow 8kW	Tôle 8 kW	Lamierino 8 kW	Chapa 8 kW	Plaat 8 kW
2	Rod for air slider	Air tige amortisseur	Air asta ammortizzatore	Aire varilla del amortiguador	Luchtklep staaf
3	Handle for air slider	Poignée coulissante Air	Maniglia scorrevole Air	Mango deslizante Air	Air dia handvat
4	Case f air distributor cpl. everp	Caisson	Camera aria	Cámara de aire	Luchtomspoelde ruimte
5	Coupler OFF cast iron, vertical outlet,	Coupole S 145RD	Cupola S 145RD		
6	Flue gas collector horizont d=145	Kuppel waagrecht d=145			
7	Adaptor Close piece of string 9x1120 eve	Joint corde 8x2000mm 9x1120			
8	Fixing parts kit coupler M8	Kit de montage dome M8	Set di montaggio dome M8	Juego de montaje cupula M8	Montageset koepel M8
9	Kit grate for HLS / HWS	Einbauset Rost für HLS / HWS			
10	Grate round	Grille	Griglia	Rejilla	Rooster
11	Rod vibration	Tlge vibrante	Leva	Vara vibradora	Trilstang
12	Box ash	Cendrier	Generaio	Cajón recogecenizas	Askast
13	cover heat up HLS116/216 HWS216				
15	combustion air adaptor vertically pack	Conduite d'air frais extérieure vertical			
	set heat up improvement H116-216	Set Anheizhilfe H116-216			
	Serviceset NK (cover+sealant)				
	Spray can UHT600 black 150ml	Vaporiser UHT600 noir	Spruzzo UHT600 nera 150ml	Spray can UHT600 black 150ml	Spray UHT600 zwart
	combustion air adaptor horizontal pack	Conduite d'air frais extérieure horizont			
1B	Element of construction	Groupe de construction	Gruppo di costruzione	Grupo de construccion	Montagegroep
1	Plate for gate to prevent airflow 8kW	Tôle 8 kW	Lamierino 8 kW	Chapa 8 kW	Plaat 8 kW
2	Rod for air slider	Air tige amortisseur	Air asta ammortizzatore	Aire varilla del amortiguador	Luchtklep staaf
3	Handle for air slider	Poignée coulissante Air	Maniglia scorrevole Air	Mango deslizante Air	Air dia handvat
4	Case f air distributor cpl. everp	Caisson	Camera aria	Cámara de aire	Luchtomspoelde ruimte
9	Kit grate for HLS / HWS	Einbauset Rost für HLS / HWS			
10	Grate round	Grille	Griglia	Rejilla	Rooster
11	Rod vibration	Tlge vibrante	Leva	Vara vibradora	Trilstang
12	Box ash	Cendrier	Generaio	Cajón recogecenizas	Askast
13	cover heat up HLS116/216 HWS216				
14	Flue pipe blue-line	Tuyau d'évacuation de gaz	Tube fumi		Afvoerpijp
15	combustion air adaptor vertically pack	Conduite d'air frais extérieure vertical			

Übersetzungsliste		Liste des traductions		Lista de traducciones	
List of translations		Traduzione delle descrizioni		Vertalinglijst	
Pos	Description	Denomination	Descrizione	Descripción	Benaming
	set heat up improvement H116-216	Set Anheizhilfe H116-216			
	Spray can UHT600 black 150ml	Vaporiser UHT600 noir	Spruzzo UHT600 nera 150ml	Spray can UHT600 black 150ml	Spray UHT600 zwart
	brush for cleaning HWS				
	combustion air adaptor horizontal pack	Conduite d'air frais extérieure horizont			
1C	Element of construction	Groupe de construction	Gruppo di costruzione	Grupo de construccion	Montagegroep
1	Plate for gate to prevent airflow 10 kW				
1	Plate for gate to prevent airflow 12 kW				
2	Rod for air slider	Air tige amortisseur	Air asta ammortizzatore	Aire varilla del amortiguador	Luchtklep staaf
3	Handle for air slider	Poignée coulissante Air	Maniglia scorrevole Air	Mango deslizante Air	Air dia handvat
4	Case f air distributor cpl. everp	Caisson	Camera aria	Cámara de aire	Luchtomspoelde ruimte
4	Case f air distributor cpl. Everp				
5	Coupler OFF cast iron, vertical outlet,	Coupole S 145RD	Cupola S 145RD		
6	Flue gas collector horizont d=145	Kuppel waagrecht d=145			
7	Adaptor Close piece of string 9x1120 eve	Joint corde 8x2000mm 9x1120			
8	Fixing parts kit coupler M8	Kit de montage dome M8	Set di montaggio dome M8	Juego de montaje cupula M8	Montageset koepel M8
13	cover HLG 316				
15	combustion air adaptor vertically pack	Conduite d'air frais extérieure vertical			
	Serviceset NK (cover+sealant)				
	Spray can UHT600 black 150ml	Vaporiser UHT600 noir	Spruzzo UHT600 nera 150ml	Spray can UHT600 black 150ml	Spray UHT600 zwart
	combustion air adaptor horizontal pack	Conduite d'air frais extérieure horizont			
2	Element of construction	Groupe de construction	Gruppo di costruzione	Grupo de construccion	Montagegroep
1	Door handle for left hinge	Poignée HE	Manopola HE	Mando del grifo HE	Deurknop HE
1	Door handle for right hinge	Poignée gauche charnières # droite	Manopola sinistra con cardini a destra	Mando del grifo izquierda derecha con bi	Deurknop rechtsscharnierend
2	Glass sight inside packed	Vitre intérieure	Lastra interna	Panel interior	Binnenste ruit
3	Glass sight viewing packed	Volet	Rondella	Arandela	Paneel
4	Door console for left hinge	Console gauche	Cerniera sinistra	Bisagra izquierda	Console links
4	Door console for right hinge	Console droite	Cerniera destra	Bisagra derecha	Console rechts
5	Door clip cpl everp	Ressort de tension	Molla di trazione	Resorte de tensión	Trekveer
6	Door front cast for left hinge	Porte gauche	Porta sinistra	Puerta izquierda	Deur Links
6	Door front cast for righthinge	Porte droite	Porta destra	Puerta derecha	Deur Rechts
7	Gasket set	Jeu de joints	Set guarnizioni	Conjunto de juntas	Dichtingsset
8	Door seal cpl.	Serrure de porte	Serratura	Cerradura	Deurslot

Übersetzungsliste List of translations		Liste des traductions Traduzione delle descrizioni		Lista de traducciones Vertalinglijst	
Pos	Description	Denomination	Descrizione	Descripción	Benaming
9	Pane fastening rail	Rondelle de fixation	Rondella di fissaggio	Arandela de fijación	Ring die
10	Wire rope everp	Câble	Cavo	Cable	Kabel
	Retaining rings finalp	Rondelle	Rondelle di sicurezza		Ring
	Door handle left f. niche verp	Door handle left f. niche verp			
	Door handle right f. niche verp	Door handle right f. niche verp			
3A	Element of construction	Groupe de construction	Gruppo di costruzione	Grupo de construccion	Montagegroep
1	Combustion_chamber stones top	Garniture de chambre de combust superior	Rivestimento della camera di comb superi	Revestimiento de la cámara de superior	Stel verbrandingskamer voering top
2	Combustion_chamber stones middle	Garniture de chambre de combust milieu	Rivestimento della camera di comb interm	Revestimiento de la cámara de mitad	Stel verbrandingskamer voering midden
3	Combustion_chamber stones bottom	Garniture de chambre de combust bas	Rivestimento della camera di comb sotto	Revestimiento de la cámara de debajo	Stel verbrandingskamer voering onder
4	Combustion chamber stone for turn				
5	Brick front HLS116/216 HWS216 everp	Pierre avant HLS116/216 HWS216	Pietra frontale HLS116/216 HWS216	Piedra frontal HLS116/216 HWS216	Voorste steen HLS116/216 HWS216
3B	Element of construction	Groupe de construction	Gruppo di costruzione	Grupo de construccion	Montagegroep
1	Combustion chamber stones top	Garniture de chambre de combust superior	Rivestimento della camera di comb superi	Revestimiento de la cámara de superior	Stel verbrandingskamer voering top
2	Combustion chamber stones middle	Garniture de chambre de combust milieu	Rivestimento della camera di comb interm	Revestimiento de la cámara de mitad	Stel verbrandingskamer voering midden
3	Combustion chamber stones bottom				
4	Combustion chamber stone for turn HLG				
4	Element of construction	Groupe de construction	Gruppo di costruzione	Grupo de construccion	Montagegroep
1	Frame WxH 470x706 paint black	Blendrahmen BxH 470x706 lack schwarz			
2	Front plate WxH 420x790 paint black	Frontplatte BxH 420x790 lack schwarz			
3	Front plate WxH 480x830 paint black	Frontplatte BxH 480x830 lack schwarz			
4	Front plate WxH 470x895 paint black	Frontplatte BxH 470x895 lack schwarz			
	Screw set				
5	Element of construction	Groupe de construction	Gruppo di costruzione	Grupo de construccion	Montagegroep
1	Connecting kit HWS	Kit de raccordement HWS	Set di collegamento HWS	Juego piezas de conexión HWS	Aansluitset HWS
2	Thermal outlet locking device with	Dispositif de sortie thermique avec des			Thermische beveiliging
3	Heat_exchanger safety	Échangeur thermique	Scambiatore di calore	Intercambiador de calor	Warmtewisselaar
5	Vent valve	DEGAZEUR RAPIDE V2	Valvola di scarico	Válvula de purga de aire	Ontluchtventiel
6	Sensor NTC 20kOhm with spring	Sonde de chaudi#re NTC 20kOhm	Sonda caldaia NTC 20kOhm	Sensor de la caldera NTC 20kOhm	Ketelvoeler NTC 20kOhm
7	Baffle plate water heat exchanger everp	Tôle	Lamierino	Chapa	Plaat
8	Sensor well R1/2" 100 DA8	Doigt de gant R1/2" 100 DA8	Pozzetto ad immersione R1/2" 100 DA8	Vaina de inmersión R1/2" 100 DA8	Dompelhuis R1/2" 100 DA8

Gerätetypen Types of appliances	Types de chaudières Tipo apparecchi	Tipos de aplicaciones Toesteltypes	Bemerkungen Remarks Remarques Osservazioni Observaciones Opmerkingen
Gerät Appliance Chaudière Apparecchio Aparato Toestel	Bestell-Nr. Ordering no. Numéro de commande N° d'ordine Número el ordenar Bestelnummer	Land Country Pays Paese Paese Land	
Heizeinsatz HLS116-6 Linksan	8 718 586 601	Deutschland,Luxemburg,Schweiz	
Heizeinsatz HLS216-8 Linksan	8 718 588 721	Deutschland,Luxemburg,Schweiz	
HLG316-10 Li	8 718 596 050	Deutschland,Luxemburg,Schweiz,Österreich	
HLG316-10 Re	8 718 593 627	Deutschland,Luxemburg,Schweiz,Österreich	
HLG416-12 Li	8 718 593 629	Deutschland,Luxemburg,Schweiz,Österreich	
HLG416-12 Re	8 718 593 630	Deutschland,Luxemburg,Schweiz,Österreich	
HLS116-6 Li	7 736 600 992	Deutschland,Luxemburg,Schweiz,Österreich	
HLS116-6 Re	7 736 600 994	Deutschland,Luxemburg,Schweiz,Österreich	
HLS216-8 Li	7 736 600 993	Deutschland,Luxemburg,Schweiz,Österreich	
HLS216-8 Re	7 736 600 995	Deutschland,Luxemburg,Schweiz,Österreich	
HWS216-8 Li	7 736 600 996	Deutschland,Luxemburg,Schweiz,Österreich	
HWS216-8 Re	7 736 600 997	Deutschland,Luxemburg,Schweiz,Österreich	
Heizeinsatz HLS 216-8 Rechtsan	8 718 590 451	Deutschland,Luxemburg,Schweiz,Österreich	
Heizeinsatz HLS116-6 Rechtsan	8 718 590 450	Deutschland,Luxemburg,Schweiz,Österreich	
Heizeinsatz HWS216-8 Linksan	8 718 593 135	Deutschland,Luxemburg,Schweiz,Österreich	
Heizeinsatz HWS216-8 Rechtsan	8 718 588 722	Deutschland,Luxemburg,Schweiz,Österreich	

Bosch Thermotechnik GmbH
Sophienstr. 30-32
D-35576 Wetzlar / Germany

Buderus