

HAAAS + SOHN

Prunus 332.15

Geräteblatt
Kaminofen

DE

Zeichenerklärung



Die wichtigsten Hinweise sind mit der Überschrift **WARNUNG** versehen. Die mit der Überschrift **WARNUNG** versehenen Hinweise weisen auf die **ernsthafte Gefahr der Beschädigung des Heizgeräts bzw. auf Verletzung** hin.



Der mit der Überschrift **Hinweis** versehene Vermerk weist auf die mögliche Beschädigung Ihres Heizgeräts hin.



Der mit der Überschrift **Wichtig** versehene Vermerk weist auf wichtige Informationen für den Betrieb Ihres Heizgeräts hin.



Ein Vermerk als solcher weist Sie ganz allgemein auf wichtige Informationen für den Betrieb Ihres Heizgeräts hin.

Inhalt

1. Technische Daten	1
1.1. Geeignete Brennstoffe, Auflagemenge	1
2. Maßbild Kaminofen	2
2.1. Variante: Blech	2
2.2. Variante: Speckstein	3
3. Ersatzteilübersicht	4
3.1. Variante: Blech	4
3.2. Variante: Stein.....	6
3.3. Detail A1	8

1. Technische Daten

	Holzscheite	
Gesamtwärmeleistung	6,31 kW	
Nennwärmeleistung	6 kW	
Wirkungsgrad	> 75 %	
Mittlerer CO-Gehalt bezogen auf 13% O ₂	≤ 1500 mg/Nm ³	
Mittlerer Staub-Gehalt bezogen auf 13% O ₂	≤ 40 mg/Nm ³	
Mittlerer NOx-Gehalt bezogen auf 13% O ₂	≤ 200 mg/Nm ³	
Mittlerer OGC-Gehalt bezogen auf 13% O ₂	≤ 120 mg/Nm ³	
Abgas Triplewert		
Abgasmassenstrom bezogen auf Nennwärmeleistung	5,9 g/s	
Abgastemperatur am Abgasstutzen	343 °C	
Min. Förderdruck bei Nennwärmeleistung	12 Pa	

Sicherheitsabstände

Mindestabstände zu brennbaren Bauteilen:	seitlich:	20 cm
	hinten:	20 cm
	vorne im Strahlungsbereich:	80 cm

1.1. Geeignete Brennstoffe, Auflagemenge

Brennstoff:	Max. Menge pro Auflage
Scheitholz:	1 – 2 Scheite (max. 1,8 kg)
Holzlänge:	Max. 25 cm
Holzbriketts (DIN51731):	1 – 2 Holzbriketts (max. 1,64 kg)
Braunkohlebrikett:	2 Briketts (max. 1,21 kg)

Anmerkung

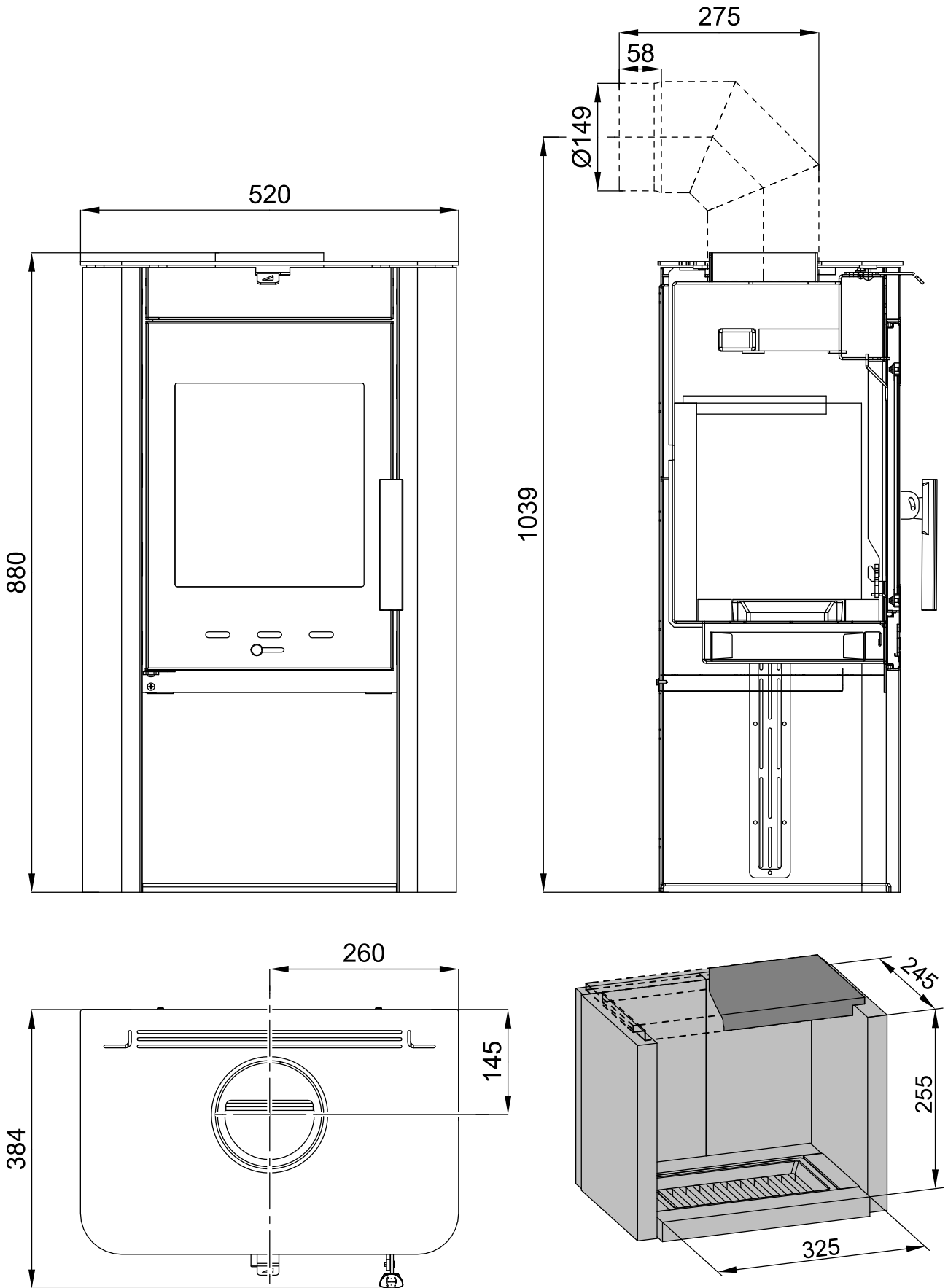
Beim Heizen mit Scheitholz verwenden Sie nur Holzarten die zwei Jahre gelagert wurden und eine Restfeuchtigkeit bis max. 17 % aufweisen.

2. Maßbild Kaminofen

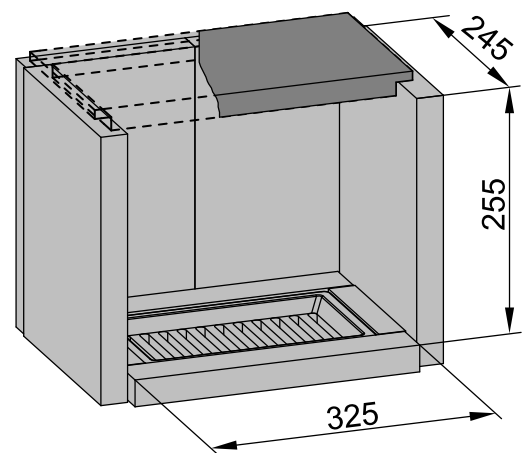
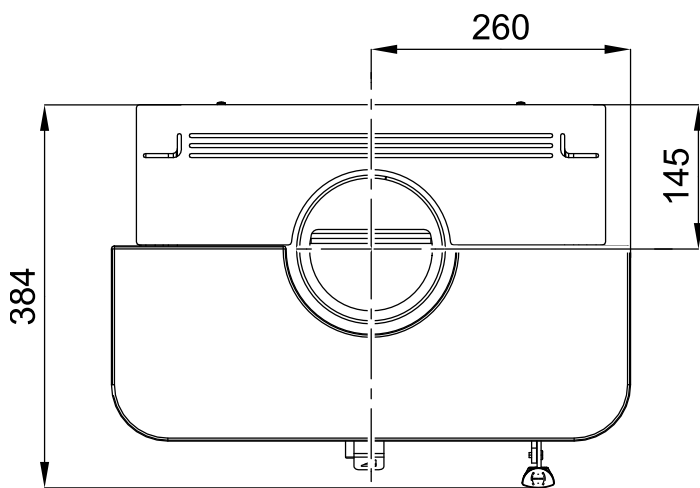
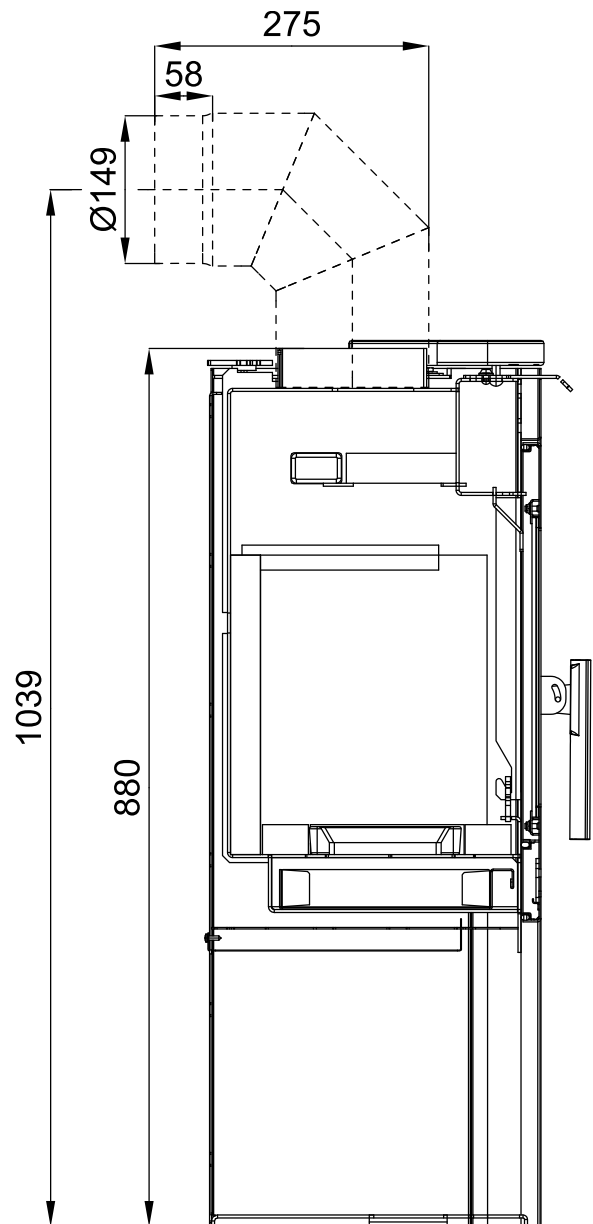
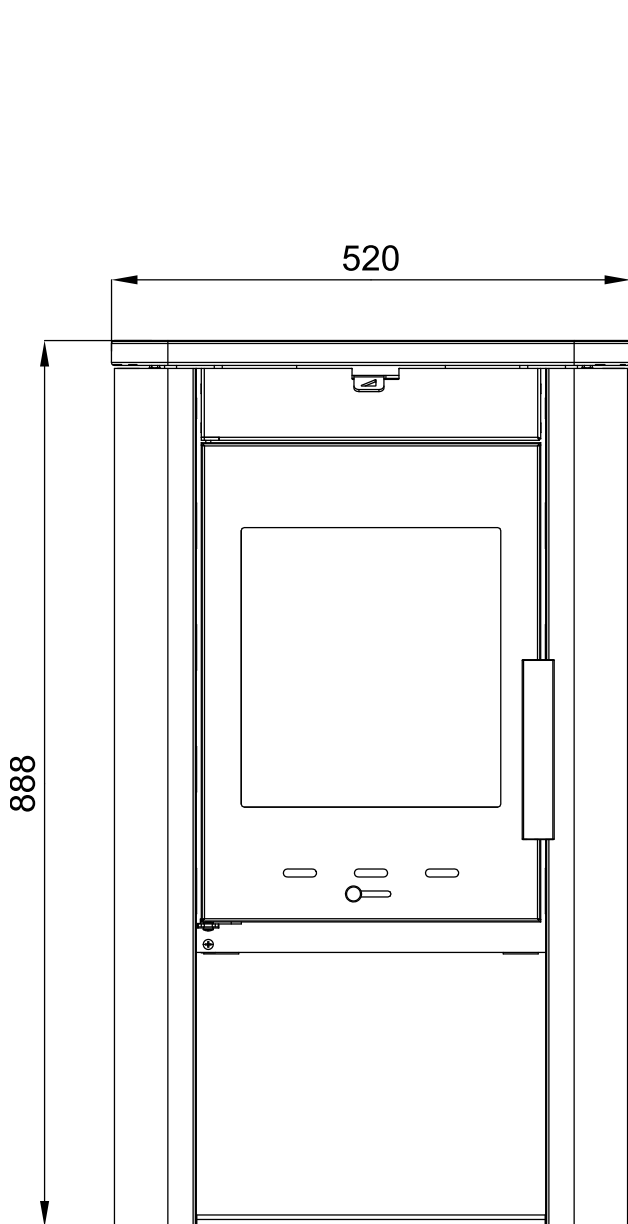
2.1. Variante: Blech

Maßbild Kaminofen

DE

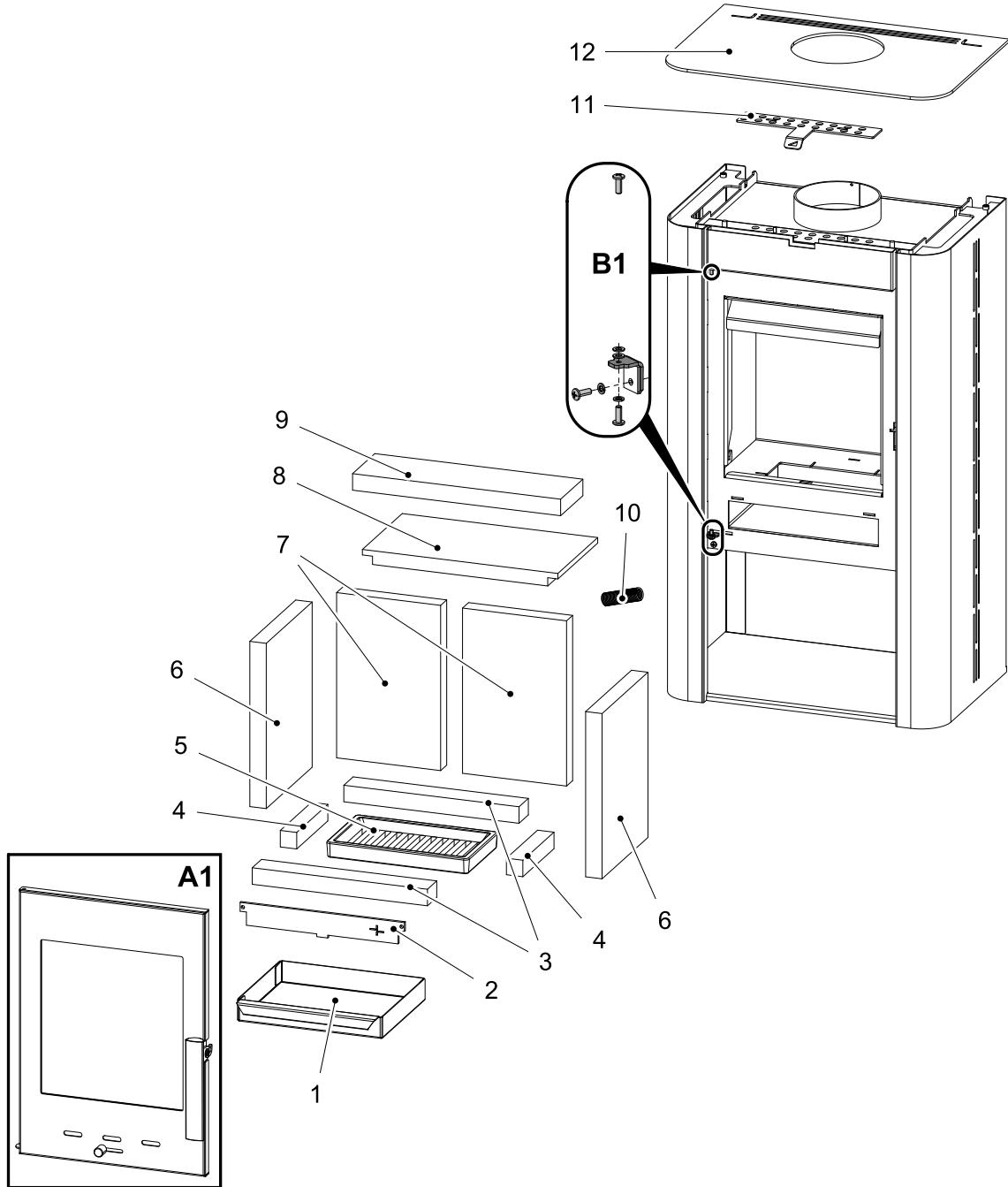


2.2. Variante: Stein



3. Ersatzteilübersicht

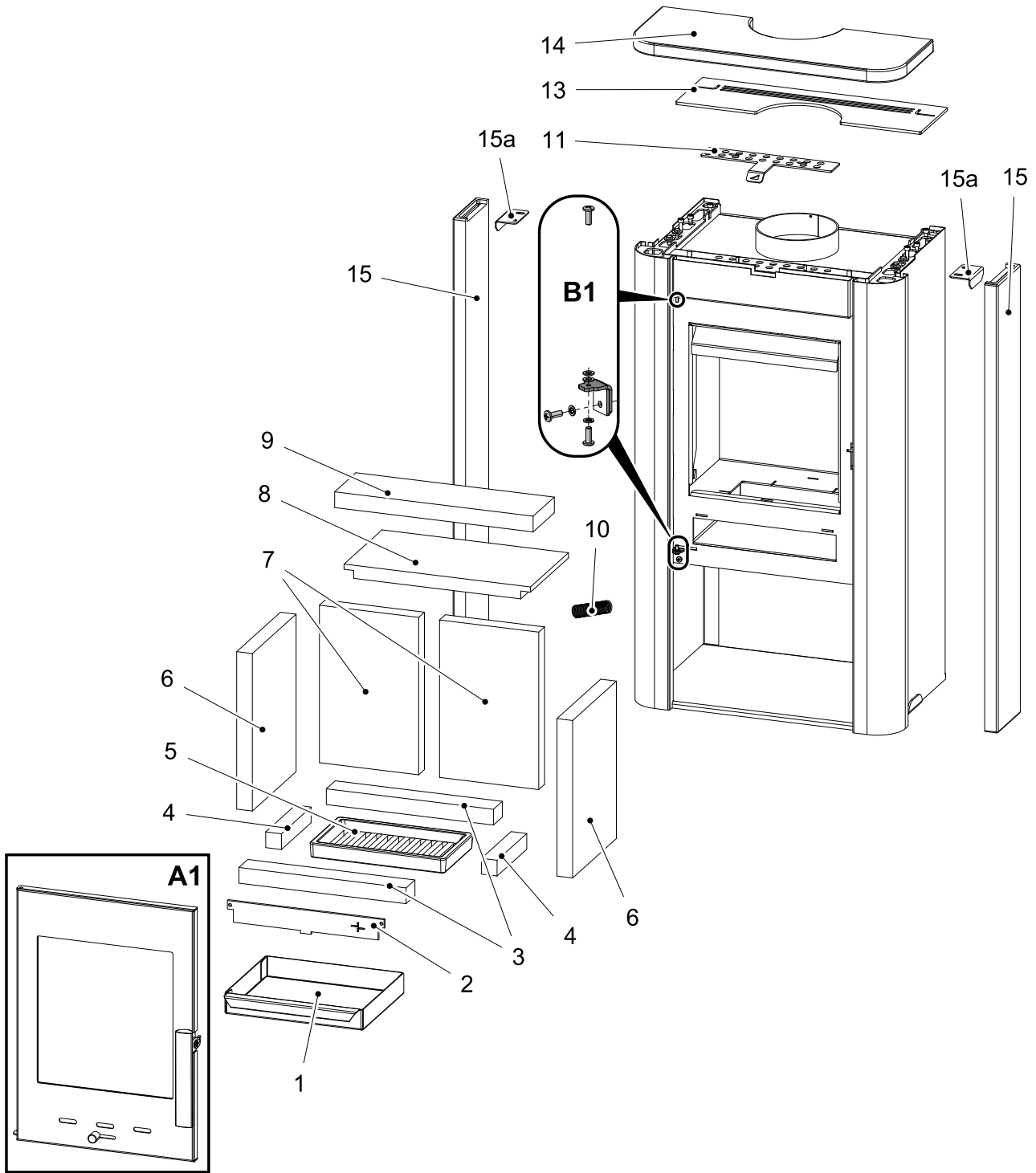
3.1. Variante: Blech



Pos.	Bezeichnung	Stück	Ersatzteilnummer
Variante: Blech			
A1	Feuerraumtür (komplett)/perl-schwarz	1 Stk.	0333215105300
B1	Türscharnier (komplett)	1 Stk.	0433215105011
1	Aschekasten	1 Stk.	0432215005600

2	Stehrost/perl-schwarz	1 Stk.	0333215105015
3	Schamott 30x46x320	2 Stk.	0432215005503
4	Schamott 30x30x154	2 Stk.	0432215005505
5	ROST 260x152 schwarz t	1 Stk.	0002020225000
6	Schamott 30x227x300	2 Stk.	0432215005502
7	Schamott 30x190x300	2 Stk.	0432215005501
8	Zugumlenkplatte unten	1 Stk.	0432215005701
9	Zugumlenkplatte oben	1 Stk.	0432215005702
10	Türfeder	1 Stk.	0088400020005
11	Sekundärluftregler/perl-schwarz	1 Stk.	0433215105002
12	Deckplatte/perl-schwarz	1 Stk.	0333215105800

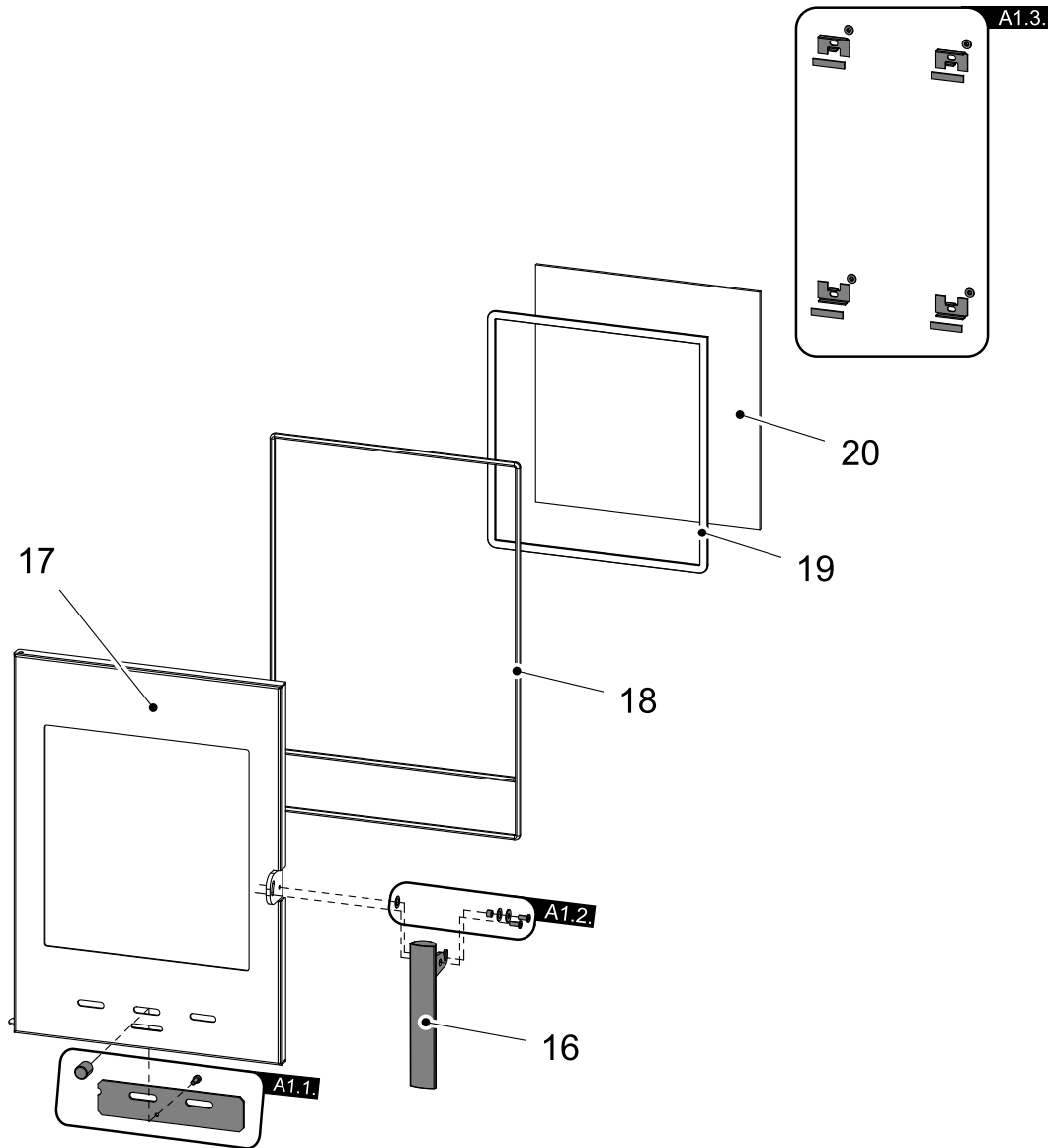
3.2. Variante: Stein



Pos.	Bezeichnung	Stück	Ersatzteilnummer
Variante: Deckplatte Speckstein			
A1	Feuerraumtür (komplett)/perl-schwarz	1 Stk.	0333215105300
B1	Türscharnier (komplett)	1 Stk.	0433215105011
1	Aschekasten	1 Stk.	0432215005600
2	Stehrost/perl-schwarz	1 Stk.	0333215105015

3	Schamott 30x46x320	2 Stk.	0432215005503
4	Schamott 30x30x154	2 Stk.	0432215005505
5	ROST 260x152 schwarz	1 Stk.	0002020225000
6	Schamott 30x227x300	2 Stk.	0432215005502
7	Schamott 30x190x300	2 Stk.	0432215005501
8	Zugumlenkplatte unten	1 Stk.	0432215005701
9	Zugumlenkplatte oben	1 Stk.	0432215005702
10	Türfeder	1 Stk.	0088400020005
11	Sekundärluftregler/perl-schwarz	1 Stk.	0433215105002
13	Deckplatte/perl-schwarz	1 Stk.	0333215115800
14	Obere Verkleidung/Speckstein	1 Stk.	0333215115610
15	Seitliche Verkleidung/Speckstein	2 Stk.	0333215115600
14	Obere Verkleidung/Serpentino	1 Stk.	0333215165610
15	Seitliche Verkleidung/Serpentino	2 Stk.	0333215165600
15a	Halterung Seitenstein mit Schrauben (Set)	2 Stk.	0333215115109

3.3. Detail A1



Pos.	Bezeichnung	Stück	Ersatzteilnummer
Detail A1			
A1.1.	Primärluftregler/perl-schwarz	1 Stk.	0433215105306
A1.2.	Türverschraubung — Set	1 Stk.	0420214005326
A1.3.	Glashalterung — Set/perl-schwarz	1 Stk.	0416515015304
16	Türgriff mit Türgriffaufnahme	1 Stk.	0333215105310
17	Feuerraumtür (Schweißteil)/perl-schwarz	1 Stk.	0433215105200
18	Dichtung Tür 9 mm (1600 mm)	Meterware	0040009005005
19	Dichtung Glas 10x4 mm (1200 mm)	Meterware	0040210040005
20	Türglasscheibe (4x285x300)	1 Stk.	0432215005301

