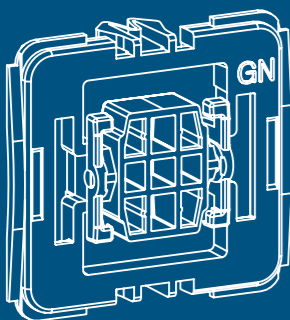


DE

EN

FR



homematic^{IP}

Homematic IP Adapter Gira neue Generation

Homematic IP Adapter Gira new Generation

Adaptateur Homematic IP Gira nouvelle génération

Montage- und Kurzanleitung

Installation and brief instructions

Consignes de montage et instructions abrégées

HmIP-ADA-GN // 161439 // V1.0 (11/2024)

Documentation © 2024 eQ-3 AG, Germany

All rights and changes reserved.

Ausführliche Dokumente finden Sie in unserem Downloadbereich.

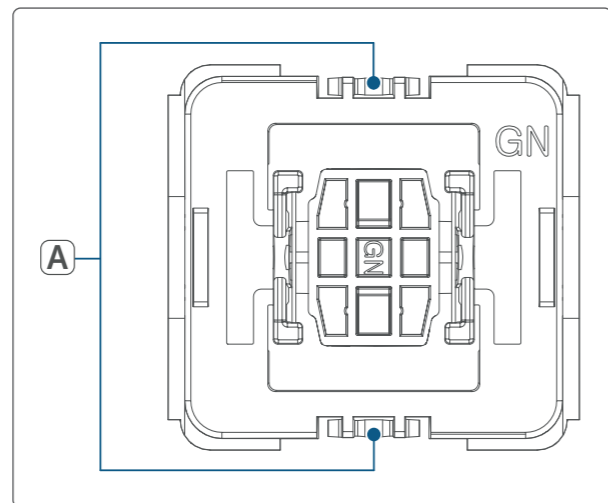
You can find detailed documents in our download area.

Vous trouverez des documents détaillés dans notre zone de téléchargement.

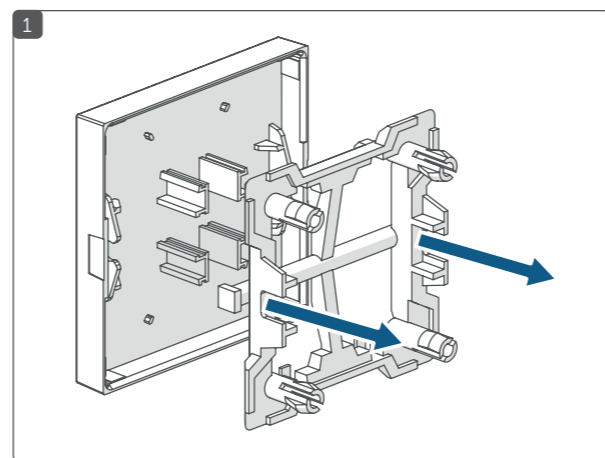
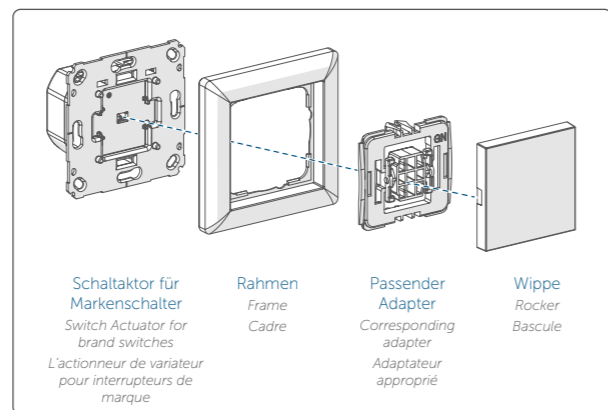


Geräteübersicht // Device overview // Aperçu de l'appareil

A Rastnasen für die Befestigung am Aktor // Spring latches for mounting on the actuator // Ergot de fixation à l'actionneur

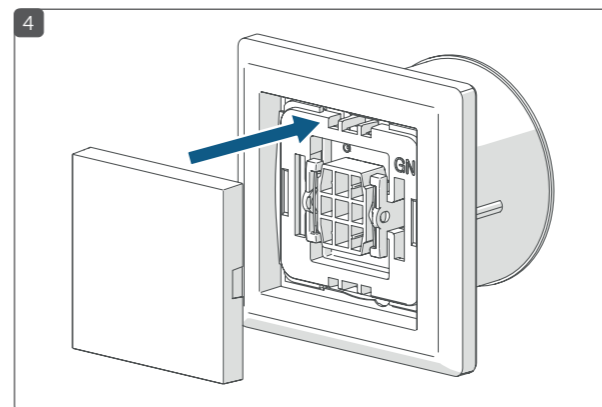
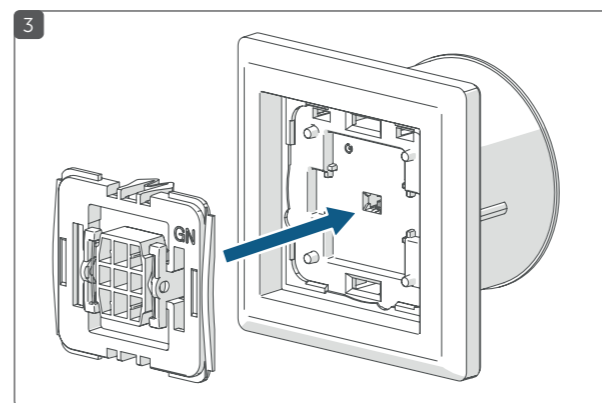
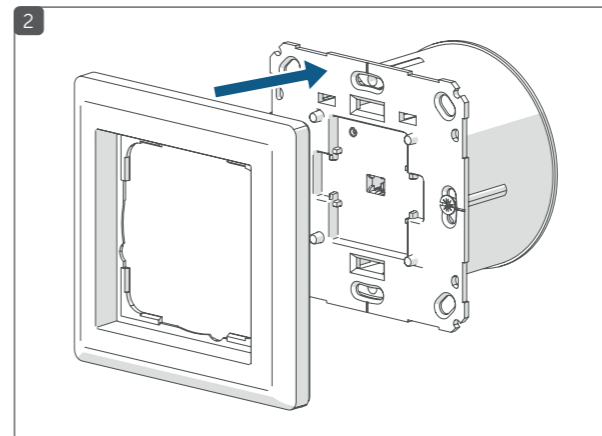


Installationsübersicht // Installation overview // Vue d'ensemble de l'installation

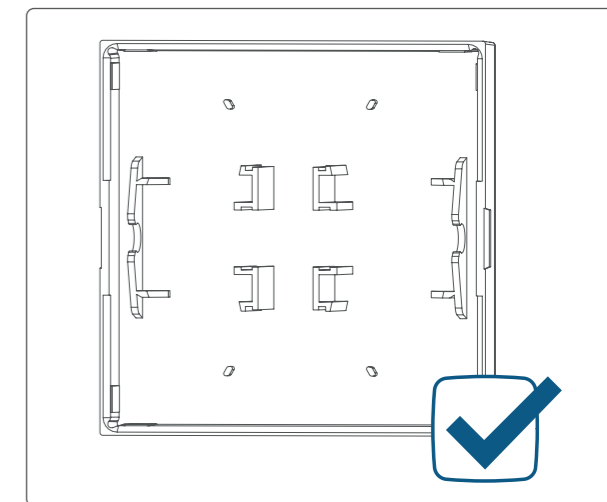


- Entfernen Sie das Haltestück von der Wippe.
- Remove the retaining piece from the rocker.
- Retirez la pièce de maintien de la bascule.

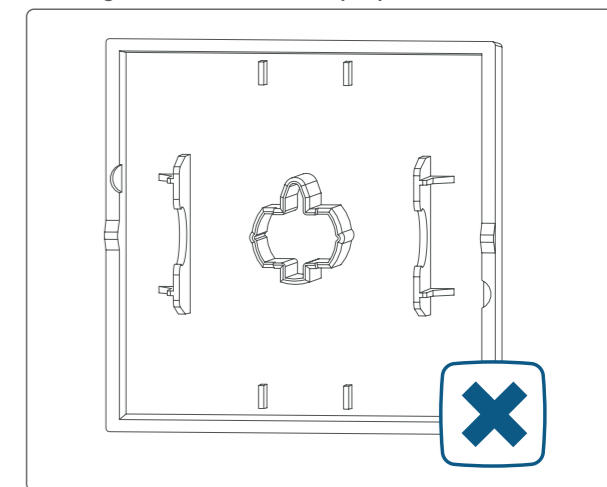
- Beachten Sie für die Installation des Homematic IP Aktors für Markenschalter die Bedienungsanleitung des Geräts.
- When installing the Homematic IP Switch Actuator for brand switches, please observe the operating instructions for the device.
- Pour l'installation de l'actionneur de variateur pour interrupteurs de marque Homematic IP, veuillez vous reporter à la notice d'emploi de l'appareil.



Geeignet für folgende Wippe: // Suitable for the following rockers: // Convient pour la bascule suivante :



Nicht geeignet für folgende Wippe: // Not suitable for the following rockers: // Ne convient pas pour la bascule suivante :



Anleitung sorgfältig lesen und aufbewahren.



Achtung! Hinweis auf eine Gefahr.



Zusätzliche wichtige Informationen.

Alle in dieser Anleitung verwendeten Hersteller- und Produktnamen werden nur zur Identifikation der Produkte verwendet und können eingetragene Marken- oder Warenzeichen der entsprechenden Hersteller sein.

- Beachten Sie die Sicherheitshinweise auf der Rückseite!
- Please observe the safety instructions on the back side!
- Respectez les consignes de sécurité figurant au dos !

Read the manual carefully and keep it in a safe place.



Attention! This indicates a hazard.



Additional important information.

All manufacturer and product names used in these instructions are only used to identify the products and may be registered trademarks or trademarks of the respective manufacturers.

Lire attentivement les consignes et les conserver dans un endroit sûr.



Attention ! Indique un danger.



Autres informations importantes.

Tous les noms de fabricants et de produits utilisés dans la présente notice sont utilisés uniquement à des fins d'identification et peuvent être des noms de marques déposées ou de commerce des fabricants respectifs.

Funktion

Der **Homematic IP Adapter Gira Neue Generation** ermöglicht eine einfache und komfortable Integration Ihres Homematic IP Systems in folgende Schaltersysteme des Herstellers Gira:

- E1
- E2
- E3
- E22
- Standard 55
- Studio
- Flächenschalter
- ClassiX
- Event
- Esprit

Der Adapter kann in wenigen Schritten z. B. auf einem Homematic IP Aktor für Markenschalter (HmIP-BSM) befestigt werden und bietet so eine intelligente Lösung für Ihr Schaltersystem.

Die Adapter für verschiedene Schalterserien ermöglichen einen kostensparenden Austausch von Schaltern gängiger Hersteller gegen eine intelligente Homematic IP Installation. Das Design bzw. Farben und Oberflächen von bereits installierten Schalterserien bleiben unverändert, da vorhandene Rahmen und Wippen weiter genutzt werden können.

Eine separate Liste zur Kompatibilität der Adapter mit gängigen Schalterserien finden Sie im Downloadbereich der Website www.homematic-ip.com.

Gefahrenhinweise

 Beachten Sie folgende Sicherheitshinweise:

- Keine Haftung bei Sach-/Personenschäden, die durch unsachgemäße Handhabung oder Nichtbeachten der Gefahrenhinweise verursacht werden. In solchen Fällen erlischt der Gewährleistungsanspruch! Keine Haftung für Folgeschäden!
- Der Adapter enthält keine durch den Anwender zu wartenden Teile. Im Fehlerfall von einer Fachkraft prüfen lassen.
- Eigenmächtiges Umbauen und/oder Verändern des Adapters aus Sicherheits- und Zulassungsgründen (CE) nicht gestattet.
- Der Adapter ist kein Spielzeug! Erlauben Sie Kindern nicht, mit dem Adapter zu spielen. Verpackungsmaterial nicht achtlos liegen lassen. Plastikfolien/ -tüten, Styroporteile etc. können zu einem gefährlichen Spielzeug werden.
- Den Adapter nicht verwenden, wenn er von außen erkennbare Schäden (z. B. am Gehäuse oder an Bedienelementen) bzw. eine Funktionsstörung aufweist. Den Adapter im Zweifelsfall von einer Fachkraft prüfen lassen.
- Den Adapter nur in Innenräumen betreiben und keinem Einfluss von Feuchtigkeit, Vibrationen, ständiger Sonnen- oder anderer Wärmeeinstrahlung, übermäßiger Kälte und keinen mechanischen Belastungen aussetzen.
- Nur für den Einsatz im Umfeld von Wohnbereichen, Geschäfts- und Gewerbebereichen sowie in Kleinbetrieben bestimmt.
- Jeder andere Einsatz, als der in der Bedienungsanleitung beschriebene, führt zu Gewährleistungs- und Haftungsauschluss.

 Bei technischen Fragen wenden Sie sich bitte an Ihren Fachhändler.

Hinweise zur Installation

 Der Adapter darf nur mit den dazugehörigen Schalterabdeckungen betrieben werden.

 Hinweis! Installation nur durch Personen mit einschlägigen elektrotechnischen Kenntnissen und Erfahrungen!*

 Durch eine unsachgemäße Installation gefährden Sie Ihr eigenes Leben und das Leben der Nutzer der elektrischen Anlage. Mit einer unsachgemäßen Installation riskieren Sie schwere Sachschäden, z. B. durch Brand. Es droht für Sie die persönliche Haftung bei Personen- und Sachschäden. **Wenden Sie sich an einen Elektroinstallateur!**

Die Abbildung zeigt die verschiedenen Schutzarten für die verschiedenen Schutzarten des Adapters.

***Erforderliche Fachkenntnisse für die Installation:** Für die Installation sind insbesondere folgende Fachkenntnisse erforderlich:

- Die anzuwendenden „5 Sicherheitsregeln“: Freischalten; gegen Wiedereinschalten sichern; Spannungsfreiheit feststellen; Erden und Kurzschließen; benachbarte, unter Spannung stehende Teile abdecken oder abschranken;
- Auswahl des geeigneten Werkzeuges, der Messgeräte und ggf. der persönlichen Schutzausrüstung;
- Auswertung der Messergebnisse;
- Auswahl des Elektroinstallationsmaterials zur Sicherstellung der Abschaltbedingungen;
- IP-Schutzarten;
- Einbau des Elektroinstallationsmaterials;
- Art des Versorgungsnetzes (TN-System, IT-System, TT-System) und die daraus folgenden Anschlussbedingungen (klassische Nullung, Schutzerdung, erforderliche Zusatzmaßnahmen etc.).

Die Abbildung zeigt die verschiedenen Schutzarten für die verschiedenen Schutzarten des Adapters.

Wartung und Reinigung

 Der Adapter ist wartungsfrei. Überlassen Sie eine Reparatur einer Fachkraft.

Die Abbildung zeigt die verschiedenen Schutzarten für die verschiedenen Schutzarten des Adapters.

Reinigen Sie den Adapter mit einem weichen, sauberen, trockenen und fusselfreien Tuch. Verwenden Sie keine lösemittelhaltigen Reinigungsmittel. Das Kunststoffgehäuse und die Beschriftung können dadurch angegriffen werden.

EN

Function

The **Homematic IP Adapter Gira New Generation** allows you to integrate your Homematic IP system easily and conveniently into the the following switch system from Gira:

- E1
- E2
- E3
- E22
- Standard 55
- Studio
- flat switches
- ClassiX
- Event
- Esprit

Offering an intelligent solution for your switch system, the adapter can be attached to a Homematic IP actuator for brand switches (e.g. HmIP-BSM) in just a few steps.

Adapters for different switches enable switches from popular manufacturers to be replaced cost effectively with an intelligent Homematic IP installation. The design, colour and finish of already installed switches remain the same since existing frames and rockers can continue to be used.

A separate list on the adapter’s compatibility with standard switch series can be found in the website download area at www.homematic-ip.com.

The image shows the different protection types for the different protection types of the adapter.

Hazard information

 Observe the following safety instructions:

- No liability for damage to property or personal injury caused by improper use or the failure to observe the hazard information. In such cases, all warranty claims are void. No liability for consequential damage.
- The adapter does not contain any parts that can be maintained by the user. In the event of an error, have the device checked by a specialist.
- For safety and licensing reasons (CE), unauthorized change and/ or modification of the adapter is not permitted.
- The adapter is not a toy! Do not allow children to play with the adapter. Do not leave packaging material lying around. Plastic films/bags, pieces of polystyrene, etc. can become a dangerous toy.
- Do not use the adapter if there are signs of damage, e.g. to the housing or control elements, or if it demonstrates a malfunction. If in doubt, have the adapter checked by a specialist.
- The adapter is to be operated indoors only and must be protected from the effects of moisture, vibrations, solar or other methods of heat radiation, cold and mechanical loads.
- Only intended for use within residential, business and commercial areas, and in small enterprises.
- Any use other than that described in this operating manual invalidates any warranty or liability.

The image shows the different protection types for the different protection types of the adapter.

 For technical support, please contact your specialist dealer.

The image shows the different protection types for the different protection types of the adapter.

Information on the installation

 The adapter may only be operated with the corresponding switch covers.

 Please note! Only to be installed by persons with the relevant electro-technical knowledge and experience!*

The image shows the different protection types for the different protection types of the adapter.

 Incorrect installation can put your own life at risk and the lives of other users of the electrical system. Incorrect installation also means that you are running the risk of serious damage to property, e.g. from fire. You risk personal liability for personal injury and property damage. **Consult an electrician!**

The image shows the different protection types for the different protection types of the adapter.

***Specialist knowledge required for installation:** The following specialist knowledge is particularly important during installation:

- The “5 safety rules“ to be used: Disconnect from the mains; Safeguard against switching on again; Check that system is deenergised; Earth and short circuit; Cover or cordon off neighbouring live parts;
- Select suitable tool, measuring equipment and, if necessary, personal safety equipment;
- Evaluation of measuring results;

- Selection of electrical installation material for safeguarding shut-off conditions;
- IP protection types;
- Installation of electrical installation material;
- Type of supply network (TN system, IT system, TT system) and the resulting connecting conditions (classical zero balancing, protective earthing, required additional measures etc.).

The image shows the different protection types for the different protection types of the adapter.

Maintenance and cleaning

 The adapter does not require any maintenance. Enlist the help of an expert to carry out any repairs.

The image shows the different protection types for the different protection types of the adapter.

Clean the adapter using a soft, lint-free cloth that is clean and dry. Do not use any detergents containing solvents for cleaning purposes. They could corrode the plastic housing and label.

FR

Fonctionnement

La nouvelle génération d’**adaptateurs Homematic IP Gira** permet l’intégration facile et confortable de votre système Homematic IP dans les systèmes d’interrupteurs suivants du fabricant Gira :

- E1
- E2
- E3
- E22
- Standard 55
- Studio
- Interrupteur de surface
- ClassiX
- Event
- Esprit

L’adaptateur se fixe en quelques étapes seulement, sur un actionneur de variateur pour interrupteurs de marque Homematic IP (HmIP-BSM) par exemple, et constitue ainsi une solution intelligente pour votre système d’interrupteurs.

Les adaptateurs pour différentes séries d’interrupteurs permettent le remplacement économique des interrupteurs de marques courantes par une installation Homematic IP intelligente. Le design et les couleurs et surfaces des séries d’interrupteurs déjà installées restent identiques, puisque les cadres et boutons à bascule existants sont conservés.

Dans l’espace de téléchargement du site Internet www.homematic-ip.com, vous trouverez une liste distincte des compatibilités des adaptateurs avec les séries d’interrupteurs courantes.

L'image montre les différents types de protection pour les différents types de protection de l'adaptateur.

Mises en garde

 Respectez les consignes de sécurité suivantes :

- Nous déclinons toute responsabilité en cas de dommages matériels ou de dommages aux personnes dus au maniemnt inapproprié ou au non-respect des consignes de sécurité. Dans de tels cas, tout droit à la garantie est annulé ! Nous ne pouvons être tenus responsables des dommages indirects occasionnés !
- L’adaptateur ne contient aucune pièce requérant un entretien de la part de l’utilisateur. En cas de panne, faire vérifier l’appareil par du personnel spécialisé.
- Pour des raisons de sécurité et d’homologation (CE), les transformations et/ou modifications arbitraires du produit sont interdites.

- Cet adaptateur n’est pas un jouet ! Ne laissez pas les enfants jouer avec l’adaptateur. Ne jamais laisser traîner les matériaux d’emballage. Les sachets/feuilles en plastique, éléments en polystyrène, etc. peuvent constituer des jouets dangereux.

- Ne pas utiliser l’adaptateur s’il présente des dommages extérieurs visibles (par exemple sur le boîtier ou les éléments de commande) ou un dysfonctionnement. En cas de doute, faire vérifier l’adaptateur par un spécialiste.

- N’utiliser l’adaptateur qu’à l’intérieur et éviter l’exposition à l’humidité, aux vibrations, au soleil et autres rayonnements thermiques permanents, au froid excessif ainsi qu’aux charges mécaniques.

- Conçu pour être utilisé uniquement dans les environnements résidentiel, commercial et d’industrie légère.

- Toute application autre que celle décrite dans la notice d’utili-sation entraînera l’exclusion de la garantie et de la responsabilité.

L'image montre les différents types de protection pour les différents types de protection de l'adaptateur.

 Pour toute question technique, contactez votre revendeur spécialisé.

L'image montre les différents types de protection pour les différents types de protection de l'adaptateur.

Consignes de pose

 N’utiliser cet adaptateur qu’avec le cache d’interrupteur correspondant.

 Remarque importante ! La pose doit être effectuée uniquement par des personnes possédant les connaissances et l’expérience en électrotechnique suffisantes.*

L'image montre les différents types de protection pour les différents types de protection de l'adaptateur.

 Toute pose non conforme met en danger la vie de l’instal-lateur et celle de l’utilisateur du dispositif électrique. Une pose non conforme peut également entraîner des dommages matériels lourds (par ex.à cause d’un incendie). Votre responsabilité risque d’être engagée en cas de dommages corporels et matériels. **Adressez-vous à un monteur-électricien !**

L'image montre les différents types de protection pour les différents types de protection de l'adaptateur.

*** Connaissances spécialisées nécessaires pour l’installation :** Pour effectuer l’installation, les connaissances spécialisées suivantes sont exigées :

- Les 5 règles de sécurité à respecter : Travailler hors tension ; éviter toute remise en marche inopinée ; s’assurer de l’absence de tension ; mettre à la terre et court-circuiter ; recouvrir ou protéger les parties sous tension situées à proximité ;
- choix de l’outil approprié, des appareils de mesure et, le cas échéant, de l’équipement de protection individuelle adapté ;
- analyse des résultats de mesure ;
- choix du matériel d’installation électrique pour assurer les conditions de mise hors circuit ;
- classes de protection IP ;
- montage du matériel d’installation électrique ;
- type du réseau d’alimentation (systèmes TN/IT/TT) et conditions de raccordement directement associées (mise au neutre classique, mise à la terre, autres mesures nécessaires, etc.).

L'image montre les différents types de protection pour les différents types de protection de l'adaptateur.

Entretien et nettoyage

 L’adaptateur ne requiert aucun entretien. Confiez les réparations à un spécialiste.

L'image montre les différents types de protection pour les différents types de protection de l'adaptateur.

Nettoyez l’adaptateur avec un chiffon doux, propre, sec et non pelucheux. N’utilisez pas de produits nettoyants à base de solvant. Ces derniers risqueraient d’attaquer le boîtier en plastique et les inscriptions.

Technische Daten // Technical specifications // Caractéristiques techniques

DE	EN	FR	Werte // Values // Valeurs
Geräte-Kurzbezeichnung	Device short name	Désignation abrégée de l’appareil	HmIP-ADA-GN
Installation	Installation	Pose	nur in Verbindung mit einem Homematic IP Aktor für Markenschalter // only in connection with Homematic IP actuator for brand switches // uniquement en combinaison avec un actionneur de variateur pour interrupteurs de marque Homematic IP
Schutzart	Degree of protection	Type de protection	IP20
Umgebungstemperatur	Ambient temperature	Température ambiante	-5 bis +40 °C // -5 to +40 °C // -5 à +40 °C
Abmessungen (B x H x T)	Dimensions (W x H x D)	Dimensions (L x H x P)	55 x 51 x 21 mm
Gewicht	Weight	Poids	12 g

Technische Änderungen vorbehalten. // Subject to technical changes.// Sous réserve de modifications techniques.