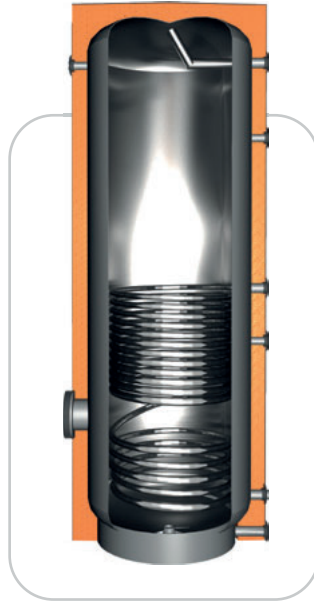


9.2 Edelstahlspeicher V4A

JEBS1 V2 150 - 1000



Anwendung: Brauchwasserspeicher für Öl, Gas, Feststoffe, Wärmepumpe, Solar und dergleichen

Bauart: Edelstahl V4A nach DIN 4753

Korrosionsschutz: im Tauchbad gebeizt und passiviert

Wärmetauscher: fest eingeschweißtes Register aus Edelstahlrohr

Isolierung: 100 mm Neodul® in Farbe Silber
andere Isolierung auf Anfrage

Elektroheizung: Flanschheizung bei jedem Speicher möglich

9.2 Edelstahlspeicher V4A

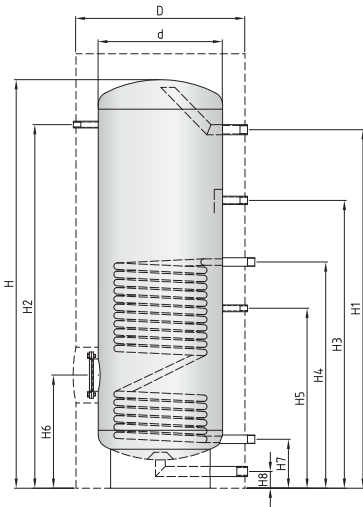
JESB1 V2 150 - 1000

JESB1	Einheit	150	200	300	400	500	750	1000
Nettoinhalt	l	147	212	289	411	490	756	990
Ø ohne Isolierung	mm	500	500	500	600	600	750	850
Kippmaß	mm	1015	1370	1625	1680	1920	2035	2045
Betriebsdruck Heizung	bar	25	25	25	25	25	25	25
Betriebsdruck Wasser	bar	10	10	10	10	10	10	10
max. Betriebstemperatur	°C	95	95	95	95	95	95	95
Gewicht	kg	40	54	64	76	90	142	173
Art. Nr.		501150	501200	501300	501400	501500	501750	5011000
Isolierung		100 mm Neodul®						
Ø mit Isolierung	mm	700	700	700	800	800	950	1050
Höhe mit Isolierung	mm	1105	1480	1740	1735	1990	2080	2080
ErP Klasse		B	B	B	B	B	C	C
ErP Wärmeverlust	W	47	52	63	72	79	116	135
ErP relevanter Inhalt	l	147	212	289	411	490	756	990

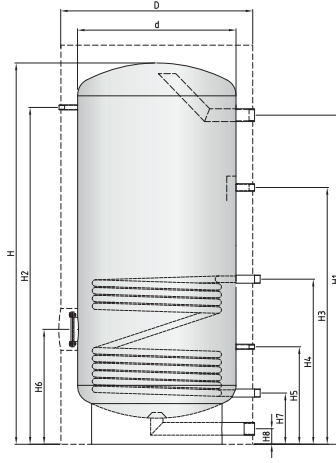
JESB1	Einheit	150	200	300	400	500	750	1000
Register unten	m ²	0,6	0,9	1,4	1,7	1,7	2,4	2,4
Inhalt Register	l	3,2	4,7	8,0	8,5	8,5	17,0	17,0
Durchflussmenge	m ³ /h	0,7	1,0	1,6	1,9	1,9	2,7	2,7
Druckverlust	mbar	20	50	155	255	255	110	110
Dauerleistung 10 °C / 45 °C / 80 °C	l/h	370	560	860	1045	1045	1495	1495
max. Registerleistung	kW	15,0	22,5	35,0	42,5	42,5	60,0	60,0
Leistungskennzahl	N _L	2,0	3,5	8,6	14,3	18,1	32,7	36,1

9.2 Edelstahlspeicher V4A

Maßblatt JEBS1 V2 150 - 1000



JEBS1 V2 150 - 400 Liter



JEBS1 V2 500 - 1000 Liter

	Verwendung	Dimension	150	200	300	400	500	750	1000
H	Höhe	mit Isolierung - mm	1105	1480	1740	1735	1990	2080	2080
		ohne Isolierung - mm	955	1330	1590	1635	1890	1980	1980
D	Durchmesser	mit Isolierung - mm	700	700	700	800	800	950	1050
		ohne Isolierung - mm	500	500	500	600	600	750	850
H1	Warmwasser	Höhe - mm	780	1135	1395	1420	1690	1745	1745
		Anschluss - IG	¾"	¾"	1"	1"	1"	1 ½"	2"
H2	Thermometer	Höhe - mm	780	1155	1415	1440	1690	1745	1745
		Anschluss - IG	½"	½"	½"	½"	½"	½"	½"
H3	Zirkulation	Höhe - mm	690	960	1120	1060	1305	1330	1330
		Anschluss - IG	½"	½"	¾"	¾"	¾"	¾"	1"
H4	VL Register	Höhe - mm	575	690	880	875	1120	1080	855
		Anschluss - AG	1"	1"	1"	1"	1"	1 ¼"	1 ¼"
H5	Temperaturregelung	Höhe - mm	480	610	700	700	750	830	505
		Anschluss - IG	½"	½"	½"	½"	½"	½"	½"
H6	Revisionsöffnung	Höhe - mm	345	450	440	465	515	615	595
		Ø - mm	120/180	120/180	120/180	120/180	120/180	120/180	120/180
H7	RL Register	Höhe - mm	180	180	190	215	215	270	265
		Anschluss - AG	1"	1"	1"	1"	1"	1"	1"
H8	Kaltwasser	Höhe - mm	60	60	65	65	65	80	80
		Anschluss - IG	¾"	¾"	1"	1"	1"	1 ½"	2"