

Einbau- und Betriebsanleitung

JUDO JUKO-EC-KD

Wechselfilter mit Druckminderer 3/4" - 1 1/4"

Gültig für: EU-Länder und Schweiz

Sprache: deutsch



Vor Gebrauch lesen und aufbewahren!



Judo®

Anfragen, Bestellungen, Kundendienst

JUDO Wasseraufbereitung GmbH
Postfach 380
D-71351 Winnenden

E-Mail: info@judo.eu • judo.eu

Hausanschrift:

JUDO Wasseraufbereitung GmbH
Hohreuschstraße 39 - 41
D-71364 Winnenden

Sehr geehrte Kunden,

wir bedanken uns für das Vertrauen, das Sie uns mit dem Kauf dieses Produkts entgegengebracht haben. Sie haben ein Gerät erworben, das sich auf dem neuesten Stand der Technik befindet. Es wurde vor der Auslieferung gewissenhaft überprüft. Bei auftretenden Fragen oder für Anregungen wenden Sie sich bitte an unseren nächstgelegenen Kundendienst (siehe Kapitel 9).

Warenzeichen:

In dieser Unterlage verwendete Warenzeichen sind geschützte und eingetragene Warenzeichen der Inhaber.

© JUDO Wasseraufbereitung GmbH
D-71364 Winnenden

Alle Rechte vorbehalten.

Nachdruck - auch auszugsweise - nur mit besonderer Genehmigung.

Diese Betriebsanleitung ist sowohl für Fachhandwerker, die mit Einbau, jährlicher Wartung oder Reparatur des Geräts betraut sind, als auch für die Betreiber des Geräts bestimmt.

Inhaltsverzeichnis

1	Sicherheit.....	4
1.1	Bestimmungsgemäße Verwendung.....	4
1.2	Verwendungsgrenzen.....	4
1.3	Sicherheitshinweise.....	4
1.4	Verwendete Symbole.....	5
1.5	Verwendete Einheiten.....	6
1.6	Normative Grundlagen.....	6
2	Produktinformation.....	6
2.1	Lieferumfang.....	6
2.2	Funktionsbeschreibung.....	6
2.3	Verwendete Werkstoffe.....	7
2.4	Prüfzeichen.....	7
3	Installation.....	8
3.1	Voraussetzungen.....	8
3.2	Montage des Einbaudrehflanschs.....	8
3.3	Montage des Geräts.....	8
3.4	Inbetriebnahme.....	10
4	Betrieb.....	10
4.1	Nachdruck einstellen.....	10
4.2	Regelmäßige Erneuerung des Filtereinsatzes.....	10
4.3	Umbauten, Veränderungen.....	13
4.4	Wartung, Reparatur, Ersatzteile..	13
4.5	Vorübergehender Ausbau des Geräts.....	13
5	Störung.....	14
6	Instandhaltung.....	14
6.1	Gewährleistung und Wartung....	14
7	Technische Daten.....	15
7.1	Einbaumaße.....	16
7.2	Zubehör.....	16
7.3	Ersatzteile.....	17
8	Entsorgung.....	19
9	Kundendienst.....	20

1 Sicherheit

Die Betriebsanleitung muss ständig am Einsatzort des Geräts verfügbar sein.

1.1 Bestimmungsgemäße Verwendung

Das Gerät ist zur

- Filtration
- Druckreduzierung

von Trinkwasser in Hauswasserinstallationen bestimmt. Es entzieht dem Trinkwasser grob- und feinkörnige Partikel, die größer oder gleich der Maschenweite des Filters sind, um

- Rohrleitungsschäden durch Korrosion
- Funktionsstörungen an Armaturen oder Kontroll- und Regelorganen durch Fremdkörper

vorzubeugen.

Durch den eingebauten Druckminderer lässt sich der Wasserdruck auf einen Wert reduzieren, der die nachgelagerten Installationen schützt und zu einem niedrigeren Wasserverbrauch beiträgt.

Das Gerät ist für den Einbau in alle handelsüblichen Trinkwasserleitungen geeignet. Die Installation und Nutzung des Geräts unterliegen den jeweils geltenden nationalen Bestimmungen.



Partikel, die kleiner als die Maschenweite des enthaltenen Filters sind, sowie Trübstoffe können nicht aus dem Wasser gefiltert werden.

1.2 Verwendungsgrenzen

1.2.1 Wasserqualität

Das zu filternde Wasser muss der europäischen Trinkwasserrichtlinie (98/83/EG) entsprechen. Vor einer Nutzung des Geräts mit Wasser, das dieser Richtlinie nicht ent-

spricht, ist unbedingt mit dem Hersteller Rücksprache zu halten.

1.2.2 Wasserdruck



VORSICHT

Der Wasserdruck darf 16 bar Eingangsdruck nicht überschreiten. Bei einem Netzdruck über 16 bar (auch kurzzeitig) darf das Gerät nicht installiert werden!

Nennndruck	PN 16
Betriebsdruck	1,5 bar - 16 bar
Nachdruck	1,5 bar - 6 bar Werkseinstellung: 4 bar

1.2.3 Wasser- und Umgebungstemperatur

Das Gerät ist für den Einsatz in kaltem Trinkwasser bis zu einer Wasser- und Umgebungstemperatur von 30 °C geeignet.

1.3 Sicherheitshinweise

1.3.1 Elektrische Gefahren



Gefahr eines Stromschlags

Unterhalb des Geräts dürfen keine elektrischen Leitungen oder Geräte, die nicht spritzwassergeschützt sind, verlaufen bzw. gelagert werden. In der Nähe des Geräts befindliche elektrische Geräte / Einrichtungen müssen spritzwassergeschützt sein bzw. den gesetzlichen Vorschriften für Nassräume entsprechen.

1.3.2 Warnung vor Sachschäden



WARNUNG

Gefahr von Wasser- bzw. Sachschäden

Das Gerät darf ausschließlich von Fachpersonal installiert werden.

Der Raum für die Installation muss trocken und frostfrei sein.

Die Umgebungstemperatur darf 30 °C nicht überschreiten! Bei höheren Temperaturen oder direkter Sonneneinstrahlung kann es zu Materialschäden bis hin zum Bruch von Geräteteilen kommen.

Die Rohrleitung muss das Gerät sicher tragen können (Gewicht siehe Kapitel 7). Gegebenenfalls muss die Rohrleitung zusätzlich fixiert bzw. gestützt werden.

Falls kein Umgehungsventil eingebaut wird, muss vor und nach dem Gerät ein Absperrventil installiert sein, um die Wasserzufuhr bei Installation, Wartung, Reparatur oder Fehlfunktion des Geräts unterbrechen zu können.

Das Gerät grundsätzlich in senkrechter Lage installieren ($\pm 5^\circ$); die Filterglocke muss nach unten gerichtet sein. Andernfalls kann Wasser austreten und zu Wasserschäden führen.

Zum Einbau in die Hauswasserinstallation ausschließlich den mitgelieferten Einbaudrehflansch verwenden (siehe Kapitel 3.2).

Die Flanschfläche des Einbaudrehflanschs muss senkrecht stehen.

Den Einbaudrehflansch so einbauen, dass keine mechanischen Verspannungen auftreten. Ansonsten kann es zu einer mechanischen Beschädigung bis hin zum Bruch der Rohrleitung oder des Einbaudrehflanschs kommen.

Zur korrekten Abdichtung muss das Profil der Profilflanschdichtung zum Einbaudrehflansch zeigen (siehe Abbildung 2).

Das Gerät nur in technisch einwandfreiem Zustand betreiben:

- Vor der Installation auf mögliche Beschädigungen prüfen.
- Funktionsstörungen im Betrieb umgehend durch Fachpersonal beseitigen lassen.

Das Wechseln des Filtereinsatzes ist von Fachpersonal unter Verwendung des Original-Verschleißteilssets durchzuführen.

Eine Reparatur des Geräts darf ausschließlich durch Fachpersonal erfolgen.

Für Reparaturen sind ausschließlich Original-Ersatzteile zu verwenden.

Vor Arbeiten am Gerät muss das Gerät drucklos gemacht werden. Bei Nichtbeachtung kann es durch unkontrolliertes Austreten von Wasser zu Wasserschäden im Haus kommen.





Bei Entfernen des Geräts aufgrund einer Betriebsunterbrechung

- die Flanschflächen vor Beschädigung schützen, um eine korrekte Abdichtung zu erhalten.
- das Gerät vor Schmutz schützen, um die Trinkwasserhygiene nicht zu beeinträchtigen.
- das Gerät frostfrei lagern, um eine Beschädigung durch gefrierendes Wasser und eine damit einhergehende Undichtheit auszuschließen.

Eigenmächtige Umbauten und Veränderungen sind aus Sicherheitsgründen verboten. Diese können die Funktion des Geräts beeinträchtigen, zu Undichtheiten und im Extremfall zum Bersten des Geräts führen.

1.4 Verwendete Symbole

Die in dieser Betriebsanleitung enthaltenen Sicherheitshinweise sind mit folgenden Symbolen gekennzeichnet:

	Hinweis auf bestehende Gefahren
	Warnung vor elektrischer Spannung
	Vom Hersteller vorgeschriebene Anziehungsmomente
	Anwendungstipps und andere Informationen

Direkt am Gerät angebrachte Hinweise, wie z. B.:

- Fließrichtung (Pfeil)
- Typenschild
- Reinigungshinweis

unbedingt beachten und in vollständig lesbarem Zustand halten.

1.5 Verwendete Einheiten

Einheit	Umrechnung
bar	1 bar = 10 ⁵ Pa = 0,1 N/mm ²
¾"	DN 20
1"	DN 25
1¼"	DN 32

1.6 Normative Grundlagen

Dieses Gerät wurde konstruiert und hergestellt gemäß

- DIN EN 13443-1 (Anlagen zur Behandlung von Trinkwasser innerhalb von Gebäuden - Mechanisch wirkende Filter - Teil 1: Filterfeinheit 80 µm bis 150 µm - Anforderungen an Ausführung, Sicherheit und Prüfung; Deutsche Fassung)
- DIN EN 1567 (Gebäudearmaturen - Druckminderer und Druckmindererkombinationen für Wasser - Anforderungen und Prüfverfahren)

- DIN 19628 (Mechanisch wirkende Filter in der Trinkwasser-Installation - Anwendung von mechanisch wirkenden Filtern nach DIN EN 13443-1).

Es entspricht den technischen Regeln für Trinkwasser-Installationen gemäß

- DIN EN 806-2 ff. (Technische Regeln für Trinkwasser-Installationen) und der nationalen Ergänzung
- der nationalen Ergänzung DIN 1988
- DIN EN 1717 (Schutz des Trinkwassers vor Verunreinigungen in Trinkwasser-Installationen und allgemeine Anforderungen an Sicherungseinrichtungen zur Verhütung von Trinkwasserverunreinigungen durch Rückfließen).

2 Produktinformation

2.1 Lieferumfang

- Wechselfilter mit Druckminderer, fertig vormontiert
- Einbaudrehflansch
- Einbau- und Betriebsanleitung

2.2 Funktionsbeschreibung

Durch den Einbaudrehflansch strömt Wasser aus der Versorgungsleitung in das Gerät. Das Wasser fließt von außen nach innen durch einen zylindrischen Siebeinsatz. Schmutzpartikel bleiben am Siebgewebe des Siebeinsatzes hängen. Die anhaftenden Rückstände sind von außen durch die transparente Filterglocke sichtbar.

Das gefilterte Wasser strömt weiter in den Druckminderer, der den ankommenden Wasserdruck auf den eingestellten Nachdruck regelt. Der eingestellte Nachdruck ist am Nachdruckmanometer ablesbar.

Anschließend verlässt das gefilterte Wasser das Gerät wieder über den Einbaudrehflansch.

2.4 Prüfzeichen



Das Gerät ist in hygienischer und mechanischer Hinsicht konform mit den allgemein anerkannten Regeln der Technik.

Es wurde vom DVGW (Deutscher Vereinigung des Gas- und Wasserfaches e.V. - Technisch-wissenschaftlicher Verein) geprüft und zertifiziert. Als Nachweis der Zertifizierung trägt das Gerät das DIN-DVGW-Zeichen.

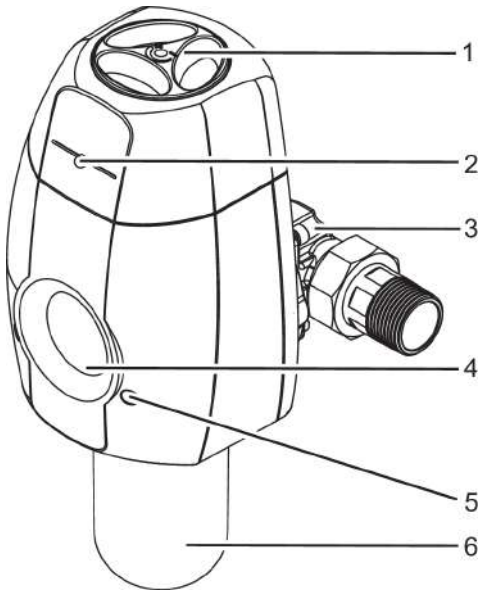


Abb. 1: Beschreibung des Geräts

- 1 Handrad des Druckminderers
- 2 Verschiebbarer Anzeigeknopf zur Markierung des letzten Filtereinsatz-Wechsels
- 3 Einbaudrehflansch
- 4 Nachdruckmanometer
- 5 Befestigungsschrauben
- 6 Filterglocke, transparent

2.3 Verwendete Werkstoffe

Die verwendeten Werkstoffe sind gegenüber den im Trinkwasser zu erwartenden physikalischen, chemischen und korrosiven Beanspruchungen beständig. Sie erfüllen die Vorgaben der folgenden Normen:

- DIN EN 13443-1
- DIN 19628
- DIN EN 1567

Alle Werkstoffe der Trinkwasser berührten Bauteile sind hygienisch und physiologisch unbedenklich und erfüllen die Bewertungsgrundlagen und Leitlinien des Umweltbundesamts (UBA). Die Kunststoffe erfüllen die Anforderungen der DIN EN 16421.

3 Installation



VORSICHT
Das Gerät darf ausschließlich von Fachpersonal installiert werden.

Eine Installation des Geräts vor dem Hauswasserzähler ist grundsätzlich nicht erlaubt.

3.1 Voraussetzungen



VORSICHT
Gefahr von Sach- bzw. Wasserschäden!

Die Rohrleitung muss das Gerät sicher tragen können (Gewicht siehe Kapitel 7). Gegebenenfalls muss die Rohrleitung zusätzlich fixiert bzw. gestützt werden.

3.1.1 Anforderungen an den Einbauort



VORSICHT
Der Raum für die Installation muss trocken und frostfrei sein.

Die Umgebungstemperatur darf 30 °C nicht überschreiten! Bei höheren Temperaturen oder direkter Sonneneinstrahlung kann es zu Materialschäden bis hin zum Bruch von Geräteteilen kommen.

3.2 Montage des Einbaudrehflanschs



VORSICHT
Die Flanschfläche des Einbaudrehflanschs muss senkrecht stehen.

Den Einbaudrehflansch so einbauen, dass keine mechanischen Verspannungen auftreten. Ansonsten kann es zu einer mechanischen Beschädigung bis hin zum Bruch

der Rohrleitung oder des Einbaudrehflanschs kommen.

Der Einbaudrehflansch dient als Verbindungselement zwischen Hauswasserinstallation und Gerät. Er ist sowohl für waagrechte als auch für senkrechte Rohrleitungen geeignet.

Achtung: Den Einbaudrehflansch in Fließrichtung installieren! Diese ist durch einen eingegossenen Pfeil angezeigt.



Bei verdrehtem Einbau ist eine Funktion des Geräts nicht möglich.

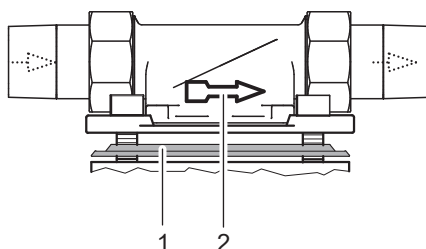


Abb. 2: Einbaudrehflansch

- 1 Profilflanschdichtung
- 2 Fließrichtungspfeil

3.3 Montage des Geräts



VORSICHT
Das Gerät grundsätzlich in senkrechter Lage installieren ($\pm 5^\circ$); die Filterglocke muss nach unten gerichtet sein. Andernfalls kann Wasser austreten und zu Wasserschäden führen.

Falls kein Umgehungsventil eingebaut wird, muss vor und nach dem Gerät ein Absperrventil installiert sein, um die Wasserzufuhr bei Installation, Wartung, Reparatur oder Fehlfunktion des Geräts unterbrechen zu können.

Zum Einbau von Geräten mit Rohranschluss $\frac{3}{4}$ " bis 2" in die Haus-

wasserinstallation ausschließlich den mitgelieferten Einbaudrehflansch verwenden (siehe Kapitel 3.2).

Die Flanschfläche des Einbaudrehflanschs muss senkrecht stehen.

Zur korrekten Abdichtung muss das Profil der Profilflanschdichtung zum Einbaudrehflansch zeigen (siehe Abbildung 2).

ACHTUNG:

Das Gerät ist nach dem Anziehen der Frontschrauben optimal befestigt und ausgerichtet.

Die vier Schrauben an der Bajonettverbindung nicht noch zusätzlich anziehen! Dies könnte die ordnungsgemäße Befestigung und Ausrichtung des Geräts beeinträchtigen.

Nm Das Anziehmoment (ca. 6 Nm) so wählen, dass die Dichtung schließt und das Gerät nicht beschädigt bzw. verspannt wird.

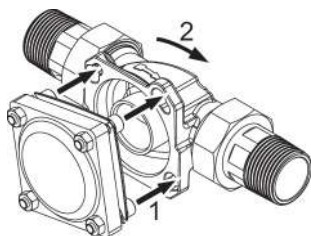


Abb. 3: Gerät ansetzen und einrasten (Befestigungsprinzip)

- 1 Schrauben durchführen
- 2 Im Uhrzeigersinn drehen zum Einrasten

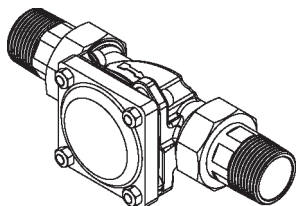


Abb. 4: Geräteanschluss eingerastet (Befestigungsprinzip)

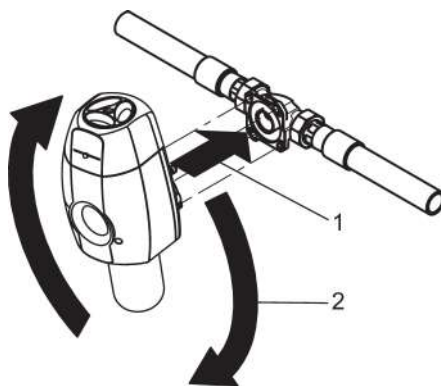


Abb. 5: Gerät befestigen

Die Schrauben am Gerät nicht lösen!

1. Die Köpfe der vier Flanschschrauben durch die Bajonettbohrungen am Einbaudrehflansch stecken (siehe Abbildung 3).
2. Das Gerät im Uhrzeigersinn bis zum Anschlag drehen (siehe Abbildung 3 und Abbildung 4).
3. Die zwei Schrauben in der Frontseite mit einem Innen-Sechskantschlüssel mehrfach abwechselnd festschrauben.

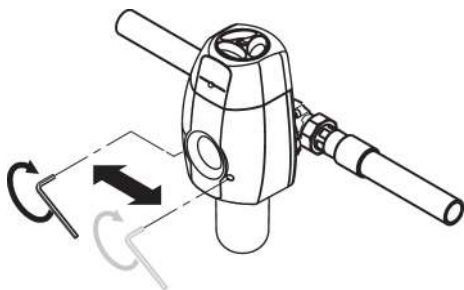


Abb. 6: Gerät festschrauben

3.4 Inbetriebnahme

Vor der Erstinbetriebnahme oder der Inbetriebnahme nach Wartungsarbeiten das fertig installierte Gerät mit Wasser füllen und entlüften:

1. Die Absperrventile vor und nach dem Gerät öffnen, um das Gerät mit Wasser zu füllen. Das Gerät steht nun unter Netzdruck.
 2. Nächstgelegene Entnahmestelle nach dem Gerät öffnen, damit die eingeschlossene Luft entweichen kann. Dadurch wird eine Beschädigung der Installation durch Druckstöße vermieden.
- Nach dem Entlüften ist das Gerät betriebsbereit.

4 Betrieb

4.1 Nachdruck einstellen

Zum Ausgleich von Druckschwankungen und zur Schonung der nachfolgenden Installation kann der Nachdruck über den Druckminderer reguliert werden. Der werkseitig eingestellte Nachdruck von 4 bar kann, abhängig vom Vordruck, auf einen Wert zwischen 1,5 bar und 6 bar geändert werden:

1. Handrad des Druckminderers an den Griffmulden nach oben ziehen. Dadurch wird die Verdrehssicherung aufgehoben.
2. Handrad im Uhrzeigersinn drehen (= Druckerhöhung), bzw. gegen den Uhrzeigersinn drehen (= Druckreduzierung).
3. Eine Entnahmestelle hinter dem Gerät kurzzeitig öffnen. Dadurch erfolgt eine Druckentlastung, und der eingestellte Nachdruck kann am Nachdruckmanometer abgelesen werden.
4. Wenn der gewünschte Nachdruck erreicht ist, das Handrad des Druckminderers bis zum Einrasten nach unten drücken, um die Verdrehssicherung wieder zu aktivieren.

4.2 Regelmäßige Erneuerung des Filtereinsatzes



VORSICHT

Das Wechseln des Filtereinsatzes ist von Fachpersonal unter Verwendung des Original-Verschleißteilsets durchzuführen.

Zur Entfernung der Ablagerungen ist eine regelmäßige Erneuerung des Filtereinsatzes in der Filterglocke notwendig.

Der Verschmutzungsgrad lässt sich durch die transparente Filterglocke feststellen.

4.2.1 Intervall für die Erneuerung des Filtereinsatzes

Wird der Filtereinsatz in der Filterglocke nicht rechtzeitig erneuert, kann durch zunehmende Ablagerungen am Filtergewebe ein großer Durchflusswiderstand entstehen und auch die Trinkwasserhygiene beeinträchtigt werden.

Gemäß DIN EN 13443-1 ist eine Erneuerung des Filtereinsatzes spätestens alle sechs Monate fällig.

Selbst wenn der verpflichtende Wechselzeitpunkt nach 6 Monaten noch nicht erreicht ist, empfiehlt sich eine Erneuerung des Filtereinsatzes:

- wenn der Wasserdruck nachlässt
- wenn der Filter sichtbar verschmutzt ist.

Erfahrungsgemäß kommt es bei Neuinstallationen in der Anfangszeit verstärkt zu Schmutzablagerungen. In diesem Fall ist ein häufigerer Wechsel des Filtereinsatzes notwendig.

4.2.2 Filtereinsatz wechseln durch Fachhandwerk



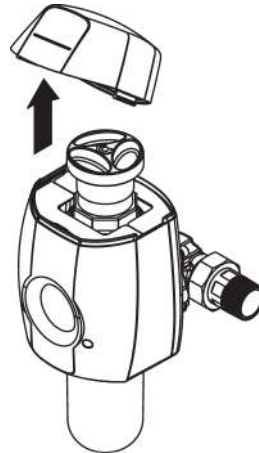
VORSICHT

Das Wechseln des Filtereinsatzes ist von Fachpersonal unter Verwendung des Original-Verschleißteilsets durchzuführen.

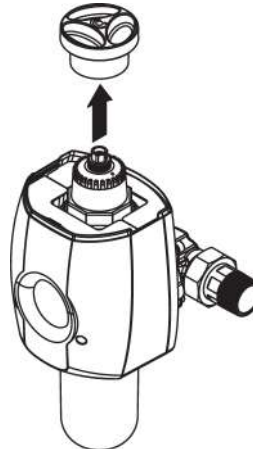
Vor Arbeiten am Gerät muss das Gerät drucklos gemacht werden. Bei Nichtbeachtung kann es durch unkontrolliertes Austreten von Wasser zu Wasserschäden im Haus kommen.

ACHTUNG: Beim Lösen der Zylinderschrauben die Filterglocke des Geräts festhalten, damit sie nicht nach unten fällt und beschädigt wird, wenn die Schraubverbindungen gelöst sind.

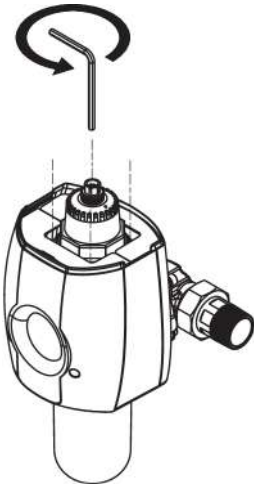
1. Absperrarmaturen vor und hinter dem Gerät schließen.
2. Gehäuseabdeckung nach oben hin abnehmen.



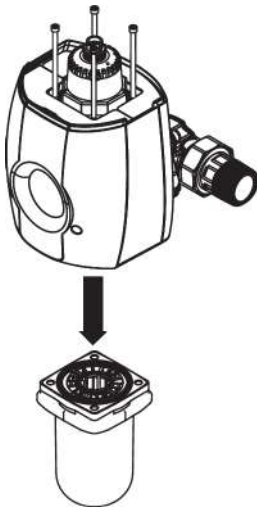
3. Das Handrad des Druckminderers nach oben hin abziehen.



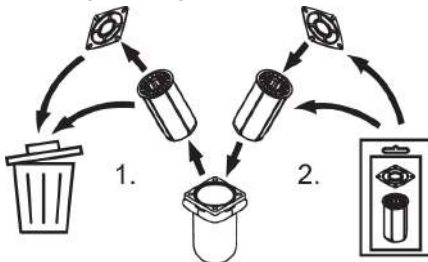
4. Alle vier Zylinderschrauben mit einem Innensechskantschlüssel lösen.



5. Filterglocke mit Flansch nach unten hin abnehmen.



6. Verbrauchten Filtereinsatz einschließlich Ringdichtung entfernen.



7. Neuen Filtereinsatz einschließlich Ringdichtung in die Filterglocke einsetzen.

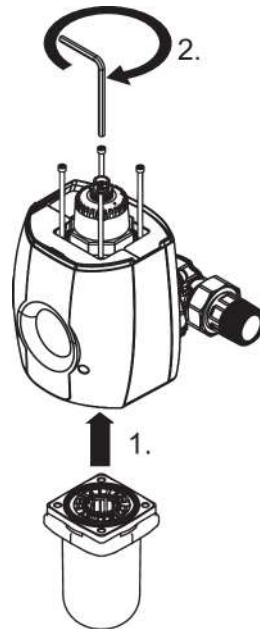
**ACHTUNG!**

Die profilierte Seite der Dichtung in Richtung des Gerätegehäuses ausrichten. Andernfalls kann nach Montage der Filterglocke Wasser austreten.

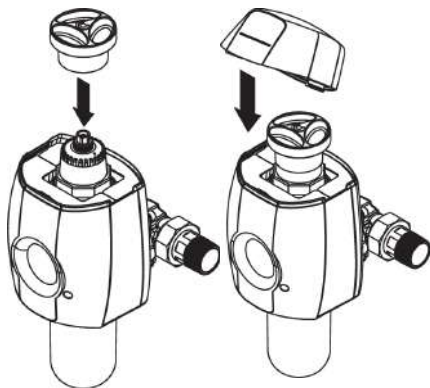
8. Filterglocke mit Flansch und Dichtung unten am Gerät ansetzen und alle vier Zylinderschrauben mit einem Innensechskantschlüssel wieder festschrauben.



Das Anziehmoment (ca. 4 Nm) so wählen, dass die Dichtung schließt und der Filter nicht beschädigt bzw. verspannt wird.



9. Handrad des Druckminderers und Gehäuseabdeckung wieder anbringen.



10. Absperrarmaturen vor und nach dem Gerät wieder öffnen.
 11. Die nächstgelegene nachgelagerte Wasserentnahmestelle kurz öffnen, um den Filter zu entlüften.
 12. Den verschiebbaren Anzeigeknopf in der Gehäuseabdeckung auf den Monat des aktuellen Filtereinsatz-Wechsels einstellen.
- Das Gerät ist wieder betriebsbereit.

4.3 Umbauten, Veränderungen



WARNUNG

Eigenmächtige Umbauten und Veränderungen sind aus Sicherheitsgründen verboten. Diese können die Funktion des Geräts beeinträchtigen, zu Undichtheiten und im Extremfall zum Bersten des Geräts führen.

Im Reparaturfall behalten aufgedruckte Prüfzeichen ihre Gültigkeit nur bei der Verwendung von Original-Ersatzteilen.

4.4 Wartung, Reparatur, Ersatzteile



VORSICHT

Eine Reparatur des Geräts darf ausschließlich durch Fachpersonal erfolgen.

Für Reparaturen sind ausschließlich Original-Ersatzteile zu verwenden.

Vor Arbeiten am Gerät, die über die rein betriebsbedingte Bedienung hinausgehen, muss das Gerät drucklos gemacht werden. Bei Nichtbeachtung kann es durch unkontrolliertes Austreten von Wasser zu Wasserschäden im Haus kommen.

4.5 Vorübergehender Ausbau des Geräts



WARNUNG

Bei Entfernen des Geräts aufgrund einer Betriebsunterbrechung

- die Flanschflächen vor Beschädigung schützen, um eine korrekte Abdichtung zu erhalten.
- das Gerät vor Schmutz schützen, um die Trinkwasserhygiene nicht zu beeinträchtigen.
- das Gerät frostfrei lagern, um eine Beschädigung durch gefrierendes Wasser und eine damit einhergehende Undichtheit auszuschließen.

Bei der Wiederinbetriebnahme des Geräts wie bei einer Neuinstallation verfahren.

5 Störung

Störung	Mögliche Ursache	Behebung
Wasserdurchfluss lässt nach.	Sieb ist verstopft.	Filtereinsatz erneuern lassen.
Undichtheiten an der Filterglocke.	Defekte Dichtungen oder fehlerhafte Montage.	Installateur oder nächstgelegenen Kundendienst informieren.
Filterglocke wird trüb.	Filterglocke wurde höheren Temperaturen oder Lösungsmitteln ausgesetzt.	<ul style="list-style-type: none"> • Installateur oder nächstgelegenen Kundendienst informieren. • Wenn Wasser austritt, Absperrventile schließen. Filterglocke unverzüglich austauschen lassen.
Haarrisse auf der Filterglocke.		
Nachdruck steigt bei Nulldurchfluss langsam an.	Unzulässiger Druckanstieg durch Brauchwassererwärmung.	Sicherheitsventil des Warmwasserboilers überprüfen. Installateur oder nächstgelegenen Kundendienst informieren.
	Verschleiß der Druckmindererkartusche.	Neue Druckmindererkartusche einbauen lassen.

Tab. 1: Hilfe bei Störungen

6 Instandhaltung

6.1 Gewährleistung und Wartung

Voraussetzung zum Erhalt des gesetzlichen Gewährleistungsanspruchs ist ein regelmäßiges Auswechseln des Filtereinsatzes (siehe Kapitel 4.2.2). Die DIN EN 13443-1 schreibt vor, dass das Filterelement mindestens alle sechs Monate ausgewechselt werden muss. JUDO empfiehlt jedoch, den Filtereinsatz aus hygienischen Gründen in kürzeren Abständen auszuwechseln zu lassen.

Außerdem ist einmal jährlich der eingestellte Ausgangsdruck am Nachdruckmanometer zu überprüfen, und zwar sowohl bei Nulldurchfluss als auch bei Spitzendurchfluss (große Entnahme). Gegebenenfalls muss die Einstellung des Ausgangsdrucks nachgeregelt werden.

Um den Verfahrenserfolg möglichst lange zu erhalten, ist eine regelmäßige Inspek-

tion und routinemäßige Wartung des Geräts unerlässlich. Im Haustechnikbereich ist dies durch die DIN EN 806-5 geregelt.

Wir empfehlen den Abschluss eines Wartungsvertrags, der am besten eine gute Betriebsfunktion, auch über die Gewährleistungszeit hinaus, sichert. Das Fachhandwerk oder der Werkskundendienst sind geeignete Partner für regelmäßige Wartungsarbeiten und die Versorgung mit Verbrauchs- und Verschleißmaterial sowie für eventuelle Reparaturen.

7 Technische Daten

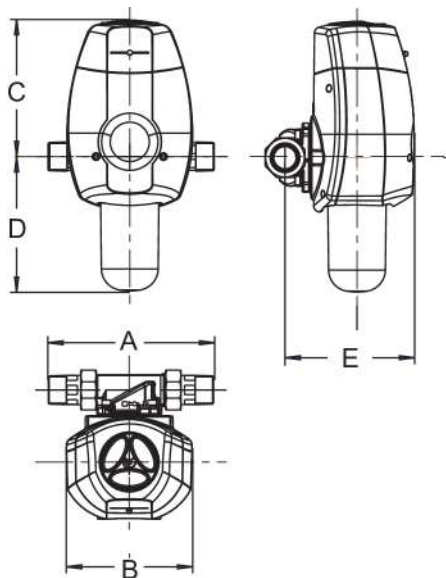
Wechselfilter mit Druckminderer

JUDO JUKO-EC-KD

Das zu filternde Wasser muss der europäischen Trinkwasserrichtlinie entsprechen.

Angabe zu:	JUKO-EC-KD ¾"	JUKO-EC-KD 1"	JUKO-EC-KD 1¼"
Rohranschluss	¾"	1"	1¼"
Nennndruck	PN 16	PN 16	PN 16
Betriebsdruck	1,5 - 16 bar	1,5 - 16 bar	1,5 - 16 bar
Nenndurchfluss nach DIN EN 1567	2,3 m³/h	3,6 m³/h	5,8 m³/h
Einstellbarer Nachdruck	1,5 bar - 6 bar	1,5 bar - 6 bar	1,5 bar - 6 bar
Werkseinstellung Nachdruck	4 bar	4 bar	4 bar
Maschenweite Siebeinsatz	100 µm 0,1 mm	100 µm 0,1 mm	100 µm 0,1 mm
Wasser- und Umgebungstempera- tur	max. 30 °C	max. 30 °C	max. 30 °C
Gewindeanschluss gemäß	DIN EN 10226-1		
Gewicht	2,8 kg	3,0 kg	3,4 kg
Bestellnummer	8170410	8170411	8170412

7.1 Einbaumaße



	JUKO-EC-KD ¾"	JUKO-EC-KD 1"	JUKO-EC-KD 1¼"
A	180	195	230
B	145	145	145
C	158	158	158
D	156	156	156
E	150	150	150

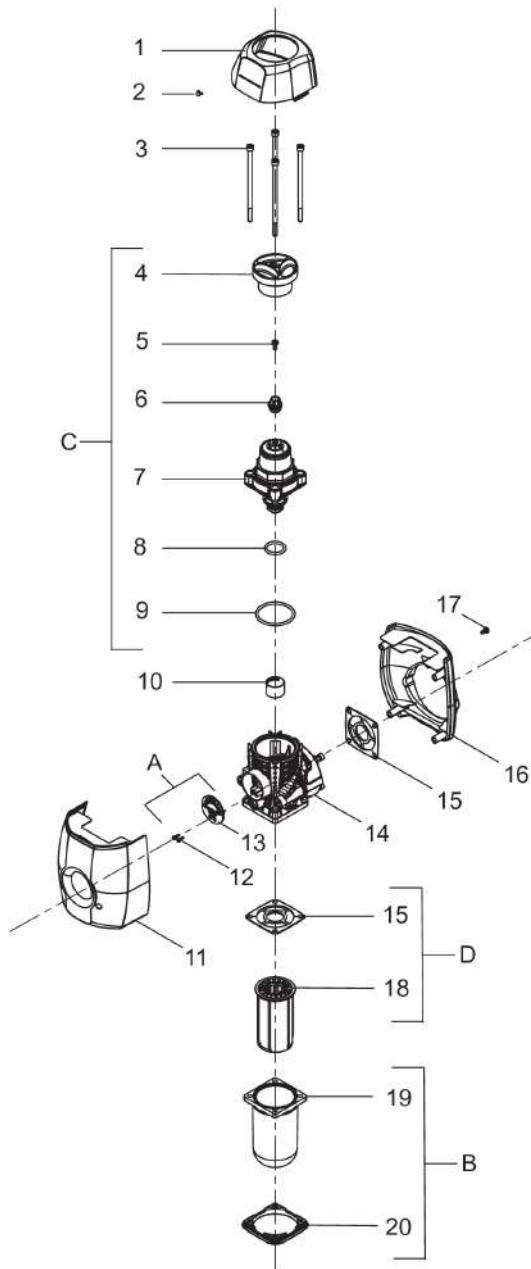
Tab. 2: Maße ohne Einheit in mm

- A Einbaulänge
- B Gerätebreite
- C Höhe oberhalb Rohrmitte
- D Höhe unterhalb Rohrmitte
- E Einbautiefe bis Rohrmitte

7.2 Zubehör

- JUDO ECO-SAFE Leckageschutz
(Best.-Nr. 8140010)

7.3 Ersatzteile



Pos.	Bezeichnung	Stk	Best. Nr.	VE ¹⁾ / Stk.
A	Ersatzteilset „Manometer“ (bestehend aus Pos. 12, 13)	1	2170508	18
B	Ersatzteilset „Filterglocke und Flansch“ (bestehend aus Pos. 19, 20)	1	2080158	60
C	Verschleißteilset „Druckmindererkartusche“ ** (bestehend aus Pos. 4, 5, 6, 7, 8, 9)	1	2170506	105
D	Verschleißteilset „Siebeinsatz 0,1 mm und Dichtung“ * (bestehend aus Pos. 15, 18)	1	8080030	36
1	Gehäuseabdeckung oben, bedruckt	1		
2	Anzeigeknopf	1		
3	Zylinderschraube M6×130 (Set mit 4 Stück)	1	2060462	11
4	Handrad Druckminderer	1		
5	Zylinderschraube M5×10	1		
6	Einrastadapter	1		
7	Druckmindererkartusche	1		
8	O-Ring 25×3.5	1		
9	O-Ring 52×3.5	1		
10	Geräuschsieb	1		
11	Gehäuseabdeckung vorne, bedruckt	1		
12	Linsenblechschraube 2,5×10	2		
13	Manometer 0 - 10 bar (Nachdruck)	1		
14	Grundgehäuse komplett, ¾" - 1¼"	1		
15	Profilflanschdichtung	2	2250219	6
16	Gehäuseabdeckung hinten	1		
17	Linsenblechschraube 4×10 (Set mit 4 Stk)	1	2170662	9
18	Siebeinsatz 0,1 mm	1		
19	Filterglocke	1		
20	Flansch	1		

Tab. 3: Ersatzteilliste JUKO-EC-KD ¾" - 1¼"

1) VE = Verrechnungseinheit (Artikel ohne VE sind nur im Set erhältlich)

Austauschintervall: * = 6 Monate / ** = 4 Jahre

8 Entsorgung

Verpackungsabfall ist dem örtlich eingerichteten Recycling-System zuzuführen.

Zum Schutz der Umwelt dürfen Altgeräte nicht über den Hausmüll entsorgt werden. Stattdessen die kommunalen Sammel- bzw. Rücknahmestellen nutzen, die zur kostenlosen und umweltgerechten Entsorgung verpflichtet sind.

9 Kundendienst

- DE** **JUDO Wasseraufbereitung GmbH**
Postfach 380 • D-71351 Winnenden
Tel. +49 (0)7195 / 692-0
E-mail: info@judo.eu • judo.eu
- AT** **JUDO Wasseraufbereitung GmbH • Niederlassung Österreich**
Josef-Sandhofer-Straße 15 • A-2000 Stockerau
Tel. +43 (0)22 66 / 6 40 78 • Fax +43 (0)22 66 / 6 40 79
E-mail: info@judo-online.at • judo-online.at
- CH** **JUDO Wasseraufbereitung AG**
Industriestrasse 15 • CH-4410 Liestal
Tel. +41 (0)61 906 40 50 • Fax +41 (0)61 906 40 59
E-mail: info@judo-online.ch • judo-online.ch
- BENELUX** **JUDO Wasseraufbereitung GmbH • Filiaal - Filiale Benelux**
Laarbeeklaan - Av. du Laerbeek, 72 A1 • B-1090 Brussel-Bruxelles
Tel./Tél. +32 (0)24 60 12 88 • Fax +32 (0)24 61 18 85
E-mail: info.benelux@judo.eu • judo.eu
- FR** **JUDO France SARL**
76 Rue de la Plaine des Bouchers (Technosud) • F-67100 Strasbourg
Tel. +33 (0)3 88 65 93 94 • Fax +33 (0)3 88 65 98 49
E-mail : info@judo.fr • judo.fr

Eingebaut durch / am:

Sämtliche Bild-, Maß- und Ausführungsangaben entsprechen dem Tag der Drucklegung. Änderungen, die dem technischen Fortschritt und der Weiterentwicklung dienen, behalten wir uns vor. Modell- und Produktsprüche können nicht geltend gemacht werden.