

Pflege und Reinigung von Stelrad Heizkörper: wärmstens empfohlen

Neben einer fachmännischen Installation trägt auch eine regelmäßige Pflege und Reinigung zu einer langen Lebensdauer der Stelrad Heizkörper bei. Um Ihnen zu helfen, die Pflege und Reinigung möglichst gut auszuführen und die Lebensdauer Ihres Heizkörpers dadurch zu verlängern, haben wir nachstehend einige Pflegehinweise für Sie aufgelistet.

Pflegehinweis 1

Die Heizkörper sind immer gemäß unserer Montagevorschriften zu installieren.

Pflegehinweis 2

Lassen Sie die Heizungsanlage mindestens einmal im Jahr gründlich warten und deren Funktion überprüfen.

Pflegehinweis 3

Zu Reinigungszwecken sind die obere Abdeckleiste und Seitenteile der Stelrad Heizkörper gemäß nachstehender Zeichnungen zu demontieren und anschließend wieder zu montieren.

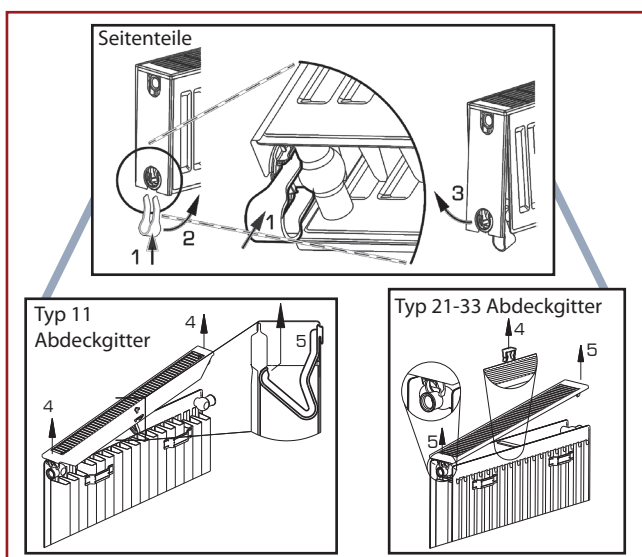


Schlüssel Seitenteile
(Compact Schlüssel)
Artikelnummer: T1105

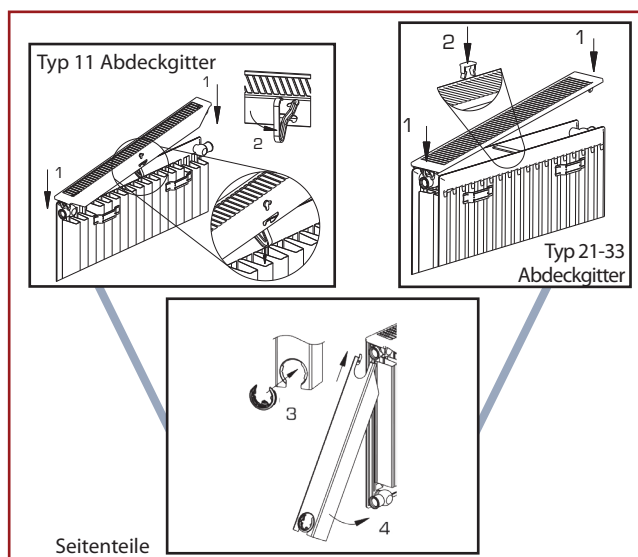
Demontage und Montage von Heizkörperabdeckung und Seitenteile

Planar VENTO · Compact VENTO · Novello ECO (Typ 11) · Planar ECO (Typ 11) · Planar Style ECO (Typ 11) · Planar 8 · Planar Style 8 · Planar · Compact Planar · Compact Style · Planar Plinth · Planar Style Plinth · Planar Plinth D · Planar Style Plinth D · Novello Plinth · Reno Planar · Reno · Novello 8 · Novello · Compact All In

Demontage



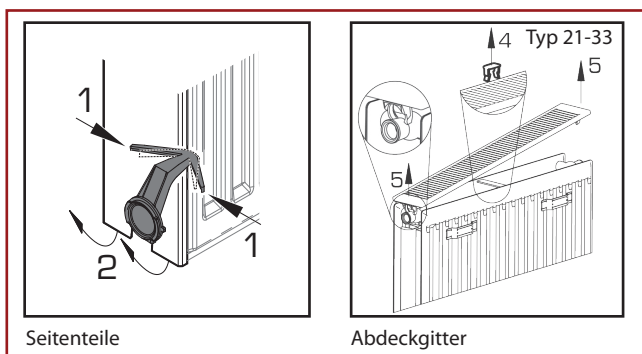
Montage



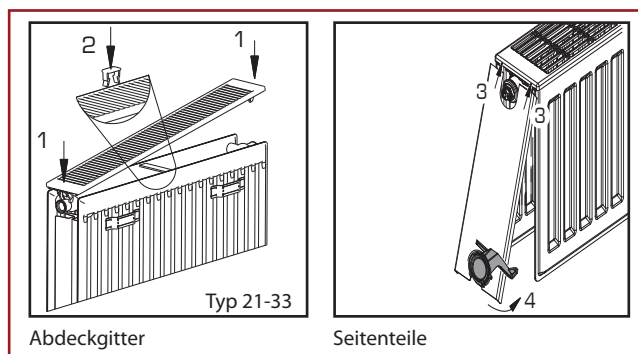
Demontage und Montage von Heizkörperabdeckung und Seitenteile

Novello ECO (Typ 21/22/33) · Planar ECO (Typ 21/22/33) · Planar Style ECO (Typ 21/22/33)

Demontage



Montage



Pflege und Reinigung von Stelrad Heizkörper: wärmstens empfohlen

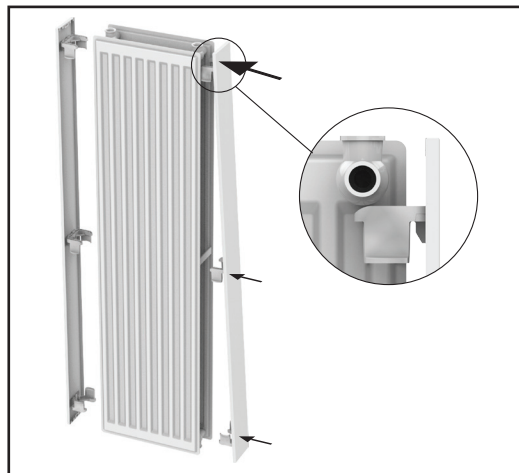
Demontage und Montage von Seitenteile

Vertex Plan · Vertex Style · Vertical Galva · Vertex

Demontage



Montage



Pflegehinweis 4

Bei einer Verschmutzung des Heizkörperlacks ist dieser mit einem feuchten Mikrofasertuch zu reinigen.

ACHTUNG: Verwenden Sie niemals Lösungsmittel, Säuren oder sonstige ätzende Substanzen für die Heizkörperreinigung. Diese können den Lack schwer beschädigen, wodurch matte Stellen oder Rostflecken entstehen können.



Pflegehinweis 5

Für eine optimale Heizkörperfunktion empfiehlt es sich, die Zwischenräume zwischen den Heizelementen regelmäßig zu reinigen. Saubere Heizkörper sehen nicht nur schöner aus, sondern sparen auch mehr Energie, da Staubpartikel die Effizienz der Wärmeabgabe reduzieren. Der Staub ist mit Hilfe unseres biegsamen Heizkörperbürsten zu entfernen.



Heizkörperbürsten
Artikelnummer: T1131

Pflegehinweis 6

Falls der Lack kleinere Schäden aufweisen sollte, sind diese mit unserem passenden Lackstift oder Lacksprühdose (für größere Flächen) zu beheben.



Lacksprühdose
(150 ml)
Artikelnummer:
T1110



Lackstift (12 ml)
Artikelnummer:
T1114 Stelrad Weiß
T1116 farbig

Die Allgemeinen Geschäftsbedingungen gelten für alle unsere Produkte.

Falls Sie spezifische Fragen haben oder falls Sie unsere Spezial-Reinigungsprodukte bestellen möchten, wenden Sie sich bitte an Ihren Installateur.