



Rückspülfilter pureliQ:RDX

Bestimmungsgemäße Verwendung

Die Rückspülfilter pureliQ:RDX sind zur Filtration von Trinkwasser bestimmt.

Der Rückspülfilter pureliQ:RDX ist zur Einstellung des Nachdrucks auf der Entnahmeseite zur Einhaltung des max. zulässigen Betriebsdrucks gemäß DIN EN 806-2 geeignet.

Die Filter sind im Druck- und Unterdruckbereich verwendbar. Eine Rückspülung und die Einstellung des Nachdrucks auf der Entnahmeseite funktioniert nur bei Einsatz im Druckbereich.

Die Rückspülfilter pureliQ:RDX sind nach den Vorgaben der DIN EN 13443-1 und der DIN 19628 konstruiert und zum Einbau in die Trinkwasserinstallation nach DIN EN 806-2 (Einbau unmittelbar nach dem Wasserzähler) bestimmt.

Sie schützen die Wasserleitungen und die daran angeschlossenen wasserführenden Systemteile vor Funktionsstörungen und Korrosionsschäden durch ungelöste Verunreinigungen (Partikel), wie z. B. Rostteilchen, Sand usw.

Die Filter sind nur in Kombination mit dem cliQlock-Modulsystem einsetzbar.

Die Filter sind nicht einsetzbar bei Kreislaufwässern, die mit Chemikalien behandelt sind.

Die Filter sind nicht geeignet für Öle, Fette, Lösungsmittel, Seifen und andere schmierende Medien und auch nicht zur Abscheidung wasserlöslicher Stoffe.



Arbeitsweise

Das ungefilterte Trinkwasser strömt durch die Eingangsseite in den Filter und dringt von außen nach innen durch das Filterelement zum Reinwasserausgang. Dabei werden Fremdpartikel mit einer Größe von > 100 µm zurückgehalten.

Abhängig von Größe und Gewicht bleiben Fremdpartikel am Filterelement haften oder sie fallen direkt nach unten in die Filterglocke.

Mit dem Druckminderer (nach DIN EN 1567) kann der Nachdruck auf der Entnahmeseite auf 1 - 6 bar eingestellt werden.

Durch Drehen des Rückspülmechanismus bis zum Anschlag wird der Kanal geöffnet. Das Wasser fließt durch das Vorsieb zum Filterelement und durchströmt dieses in umgekehrter Richtung zur normalen Filtration. Durch die innovative Grünbeck-Vortex-Technologie werden am Filterelement haftende Partikel gelöst und zum Kanal ausgespült.

Der Rückspülvorgang sollte ca. 5 – 10 Sekunden lang ausgeführt werden. Wenn Partikel auf dem Filterelement verbleiben, ist die Rückspülung zu wiederholen.

Aufbau

- geschlossene, leicht zu reinigende Geräteoberfläche
- Abdeckung zum Schutz von Filterglocke und Filterelement vor UV-Licht
- Filterkopf aus druckbeständigem Kunststoff und klar ablesbarer Intervallanzeige für Rückspülintervall
- Filterelement aus Edeltahlgewebe
- Flexibler Kanalanschluss mit integriertem freiem Auslauf
- Schlauchadapter für sauberes Rückspülen auch ohne bauseitigen Kanalanschluss
- im Filterkopf integrierter Druckminderer mit Manometer zur Einstellung und Anzeige des Nachdrucks auf der Ausgangsseite
- alle wasserberührten Teile entsprechen der Trinkwasserverordnung. Prüfgrundlagen: KTW, DVGW W 270, DIN 50930-6

Lieferumfang

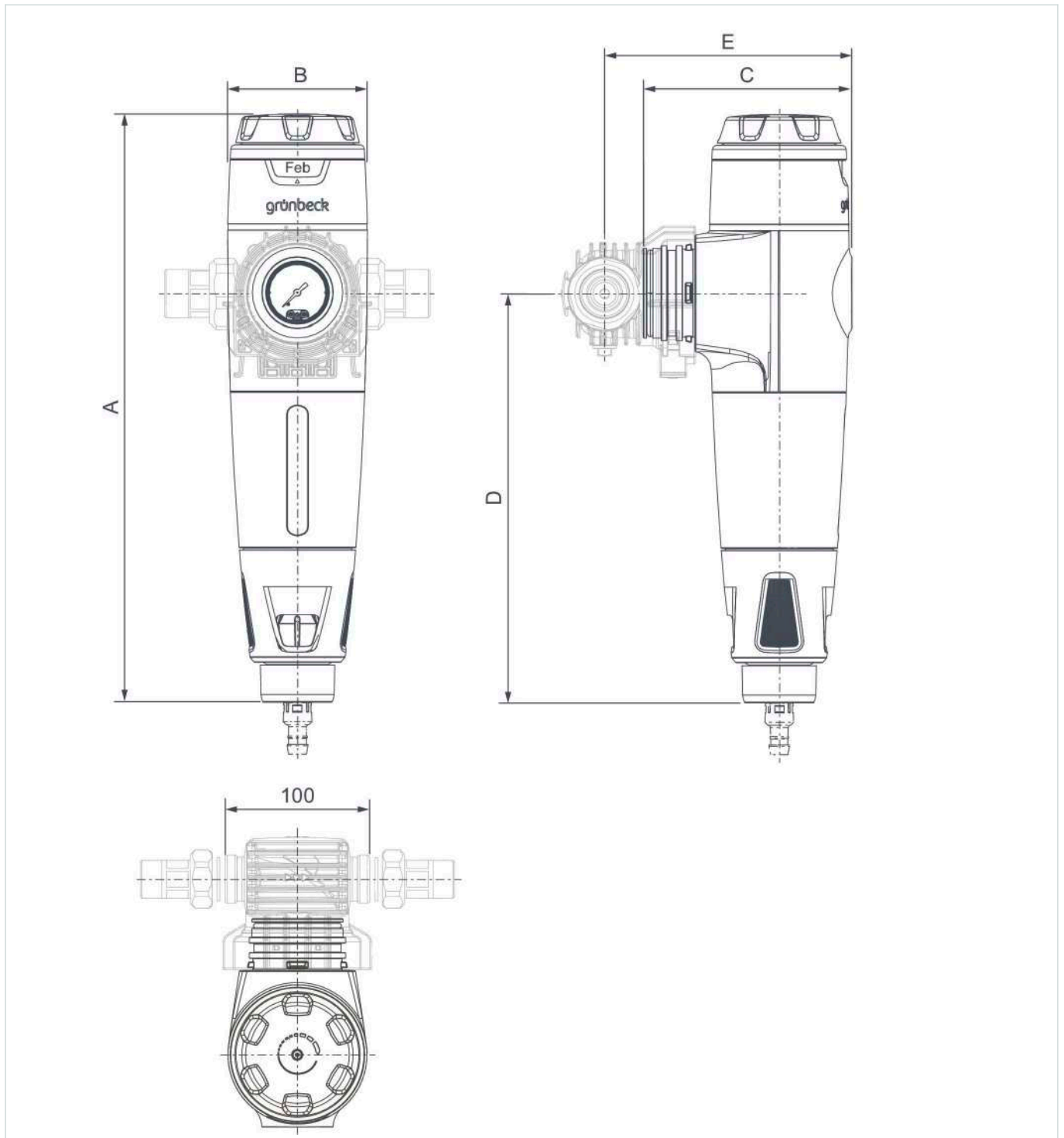
- Rückspülfilter pureliQ:RDX
- Filterelement
- Schlauchadapter

Nicht im Lieferumfang

- cliQlock-Basismodul



Technische Daten



Maße und Gewichte			DN 20	DN 25	DN 32
A	Höhe	mm	405	405	405
B	Breite	mm	96	96	96
C	Tiefe	mm	145	145	145
D	Höhe Anschluss	mm	285	285	285
E	Tiefe Anschluss	mm	172	172	172
Produktgewicht leer		kg	1,3	1,3	1,3
Versandgewicht		kg	1,5	1,5	1,5

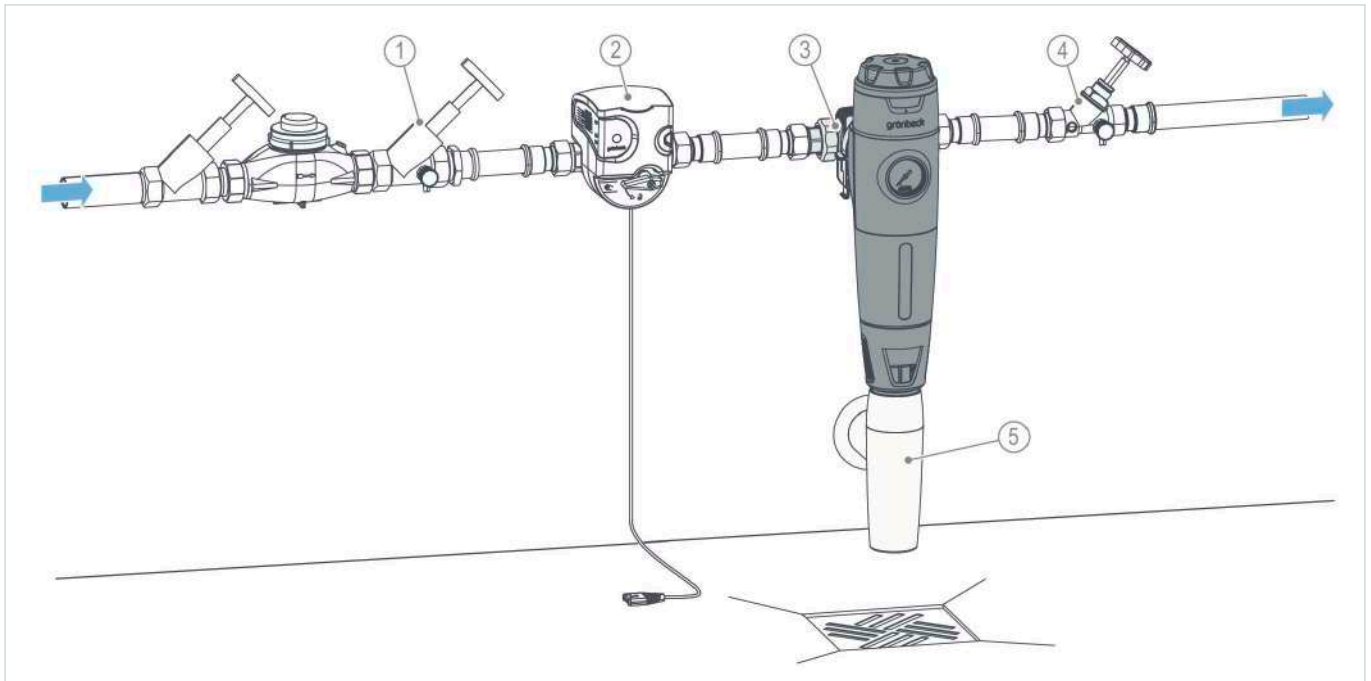
Anschlussdaten mit cliQlock-Basismodul		Rückspülfilter pureliQ:RDX		
Nennweite		DN 20	DN 25	DN 32
Anschlussgröße		3/4"	1"	1 1/4"

Leistungsdaten			DN 20	DN 25	DN 32
Durchfluss nach DIN EN 1567	m ³ /h		2,3	3,6	5,8
Filterfeinheit	µm		100	100	100
Untere und obere Durchlassweite	µm		80 - 120	80 - 120	80 - 120
Nenndruck			PN 16	PN 16	PN 16
Betriebsdruck	bar		2,0 - 16,0	2,0 - 16,0	2,0 - 16,0

Allgemeine Daten			DN 20	DN 25	DN 32
Mediumtemperatur	°C		5 - 30	5 - 30	5 - 30
Umgebungstemperatur Trinkwasser	°C		5 - 40	5 - 40	5 - 40
Rückspülwassermenge bei 4 bar Vordruck	l		≤ 4	≤ 4	≤ 4
Bestell-Nr.			101000040000	101000040000	101000040000



Einbaubeispiel



Bezeichnung

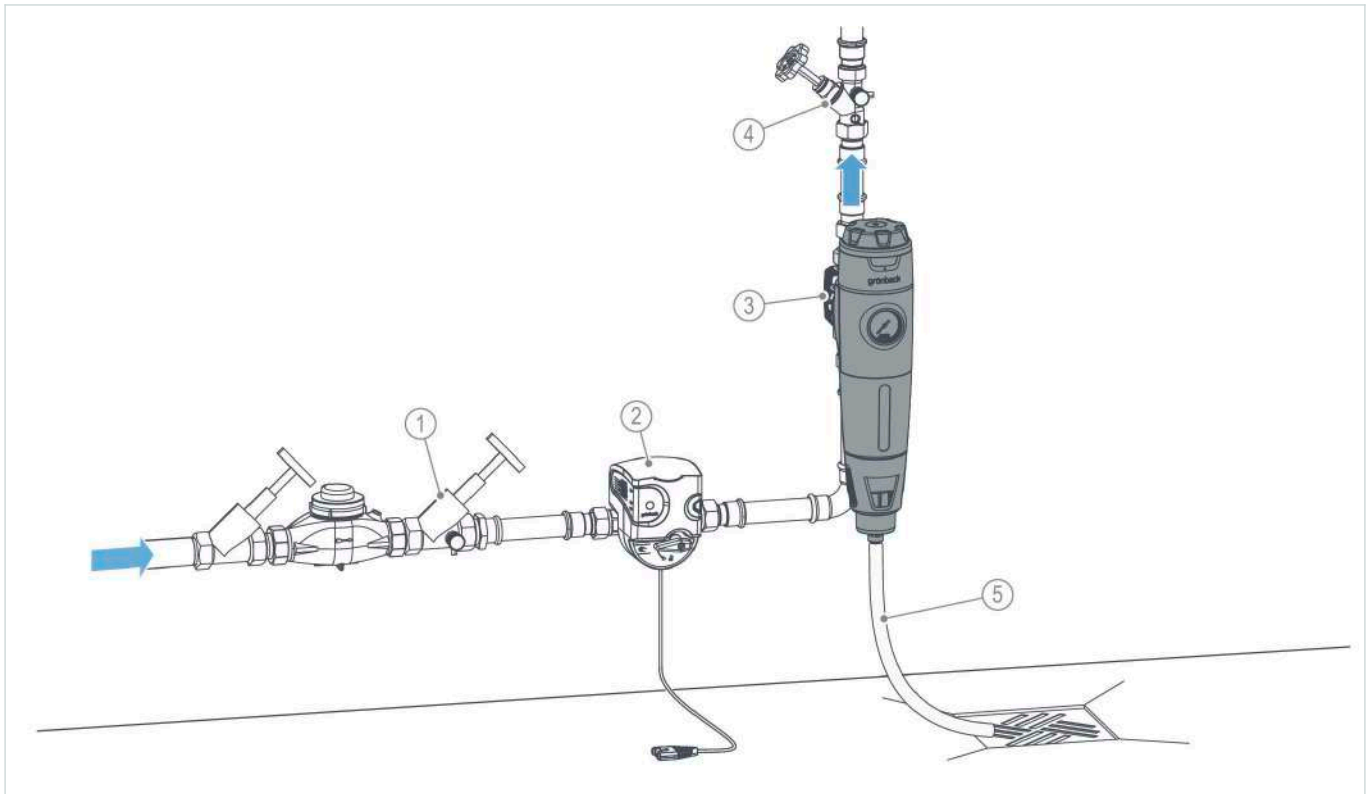
- 1 Absperrventil Eingang
- 2 Sicherheitseinrichtung protectliQ
- 3 cliQlock-Basismodul

Bezeichnung

- 4 Absperrventil Ausgang
- 5 Kanalanschluss DN 50 inkl. Siphon nach DIN EN 1717



Einbaubeispiel



Bezeichnung	Bezeichnung
1 Absperrventil Eingang	4 Absperrventil Ausgang
2 Sicherheitseinrichtung protectliQ	5 Bauseitiger Schlauch für Schlauchadapter (optional)
3 cliQlock-Basismodul	

Anforderungen an den Installationsort

Örtliche Installationsvorschriften, allgemeine Richtlinien und technische Daten sind zu beachten.

- Schutz vor Frost, starker Wärmeeinwirkung und direkter Sonneneinstrahlung
- Schutz vor Chemikalien, Farbstoffen, Lösungsmitteln und deren Dämpfen
- Umgebungstemperatur und Abstrahlungstemperatur in unmittelbarer Nähe
 - $\leq 25\text{ °C}$ bei Anwendung im Trinkwasserbereich
 - $\leq 40\text{ °C}$ bei ausschließlich technischer Anwendung
- Schutz vor Wärmequellen (z. B. Heizungen, Boilern und

Warmwasserleitungen)

- Zugang für Wartungsarbeiten (Platzbedarf beachten)
- ausreichend ausgeleuchtet sowie be- und entlüftet
- Rohrleitung mit entsprechender Tragfähigkeit, um das Betriebsgewicht des Produkts aufzunehmen

Sanitärinstallation

- Bodenablauf oder entsprechende Sicherheitseinrichtung mit Wasserstopp-Funktion (z. B. Sicherheitseinrichtung protectliQ)
- Absperrventile vor und nach dem Produkt



Zubehör

Die Verfügbarkeit kann je nach Land variieren.

	DN 20	DN 25	DN 32
 <p>cliQlock-Basismodul DN20 Bestell-Nr.: 101000070000 Zur Installation der Filter pureliQ X-Baureihe oder der Enthärtungsanlagen softliQ:SE in die Trinkwasserinstallation.</p>	✔	-	-
 <p>cliQlock-Basismodul DN25 Bestell-Nr.: 101000080000 Zur Installation der Filter pureliQ X-Baureihe oder der Enthärtungsanlagen softliQ:SE in die Trinkwasserinstallation.</p>	-	✔	-
 <p>cliQlock-Basismodul DN32 Bestell-Nr.: 101000090000 Zur Installation der Filter pureliQ X-Baureihe oder der Enthärtungsanlagen softliQ:SE in die Trinkwasserinstallation.</p>	-	-	✔

Dazu empfohlene Produkte

Die Verfügbarkeit kann je nach Land variieren.

	DN 20	DN 25	DN 32
 <p>Dosieranlage exaliQ:KC6-e Bestell-Nr.: 117460 Zur mengenproportionalen Zugabe von exaliQ-Mineralstofflösungen in Trink- und Brauchwasserleitungen in Verbindung mit einer Enthärtungsanlage softliQ.</p>	✔	✔	✔
 <p>Dosieranlage exaliQ:SC6-e Bestell-Nr.: 117465 Zur mengenproportionalen Zugabe von exaliQ-Mineralstofflösungen in Trink- und Brauchwasserleitungen in Verbindung mit einer Enthärtungsanlage softliQ.</p>	✔	✔	✔



Dazu empfohlene Produkte

Die Verfügbarkeit kann je nach Land variieren.

	DN 20	DN 25	DN 32
 <p>Enthärtungsanlage softliQ:SE21 Bestell-Nr.: 189000030000 Einzelenthärtungsanlage zum Enthärten und Teilenthärten von Trinkwasser.</p>	✔	✔	✔
 <p>Sicherheitseinrichtung protectliQ:A20 Bestell-Nr.: 126400 Zum Schutz vor Wasserschäden in Ein- und Zweifamilienhäusern.</p>	✔	-	-
 <p>Sicherheitseinrichtung protectliQ:A25 Bestell-Nr.: 126405 Zum Schutz vor Wasserschäden in Ein- und Zweifamilienhäusern.</p>	-	✔	-
 <p>Sicherheitseinrichtung protectliQ:A32 Bestell-Nr.: 126410 Zum Schutz vor Wasserschäden in Ein- und Zweifamilienhäusern.</p>	-	-	✔

