

Montageanleitung

Mounting instruction

- DE** Tasterwippe für Markenschalter – S. 1
mit Pfeilen, anthrazit
- EN** Button Rocker for brand switch p. 7
systems – with arrows, anthracite



Lieferumfang

Anzahl	Bezeichnung
1	Tasterwippe (mit Pfeilen), anthrazit
1	Adapter
1	Wechselrahmen
1	Bedienungsanleitung

Dokumentation © 2023 eQ-3 AG, Deutschland

Alle Rechte vorbehalten. Ohne schriftliche Zustimmung des Herausgebers darf diese Anleitung auch nicht auszugsweise in irgendeiner Form reproduziert werden oder unter Verwendung elektronischer, mechanischer oder chemischer Verfahren vervielfältigt oder verarbeitet werden.

Es ist möglich, dass die vorliegende Anleitung noch drucktechnische Mängel oder Druckfehler aufweist. Die Angaben in dieser Anleitung werden jedoch regelmäßig überprüft und Korrekturen in der nächsten Ausgabe vorgenommen. Für Fehler technischer oder drucktechnischer Art und ihre Folgen übernehmen wir keine Haftung.

Alle Warenzeichen und Schutzrechte werden anerkannt.

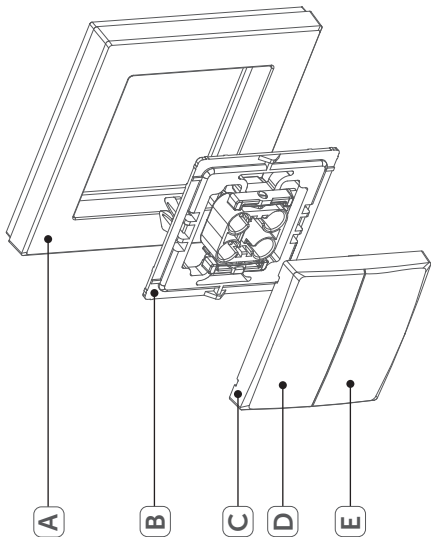
Printed in Hong Kong

Änderungen im Sinne des technischen Fortschritts können ohne Vorankündigung vorgenommen werden.

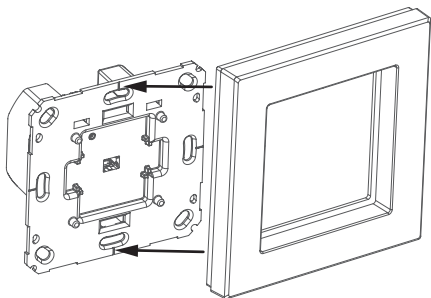
156187

Version 1.2 (07/2023)

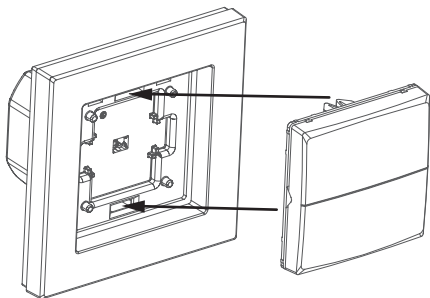
1



2



3



Inhaltsverzeichnis

1	Hinweise zur Anleitung	2
2	Funktion und Geräteübersicht	3
3	Montage	4
4	Montage im Rahmen anderer Hersteller.....	5
5	Wartung und Reinigung.....	5
6	Technische Daten	6

1 Hinweise zur Anleitung

Lesen Sie diese Anleitung sorgfältig, bevor Sie Ihr Home-matic IP Gerät in Betrieb nehmen. Bewahren Sie die Anleitung zum späteren Nachschlagen auf!

Wenn Sie das Gerät anderen Personen zur Nutzung über-lassen, übergeben Sie auch diese Anleitung.

Benutzte Symbole:



Achtung!

Hier wird auf eine Gefahr hingewiesen.



Hinweis.

Dieser Abschnitt enthält zusätzliche wichtige In-formationen!

2 Funktion und Geräteübersicht

Die Homematic IP Tasterwippe für Markenschalter kann einfach auf einen Homematic IP Aktor (z. B. Schaltaktor oder Jalousieaktor für Markenschalter) aufgesetzt werden, um den Aktor über die Tasterwippe zu schalten.

Die Montage gestaltet sich durch den ab Werk bereits in die Tasterwippe eingesetzten Adapter und die an den Homematic IP Aktor angepasste Bauweise sehr einfach.

Durch die Bauweise der Tasterwippe im 55er-Maß können alternativ zum beiliegenden Wechselrahmen auch die meisten Rahmen gängiger Markenhersteller einfach integriert werden.

Geräteübersicht (s. *Abbildung 1*):

- (A) Wechselrahmen
- (B) Adapter
- (C) Tasterwippe
- (D) Taste 1 (z. B. ein/heller/hoch, je nach Homematic IP Aktor)
- (E) Taste 2 (z. B. aus/dunkler/runter, je nach Homematic IP Aktor)

3 Montage



Beachten Sie parallel zu dieser Montageanleitung auch die Installationsanweisungen sowie die Gefahren- und Sicherheitshinweise der Bedienungsanleitung des jeweiligen Funk-Aktors.

Für die Installation der Tasterwippe und des Wechselrahmens gehen Sie wie folgt vor:

- Setzen Sie den Wechselrahmen **(A)** auf den bereits installierten Homematic IP Aktor auf (s. *Abbildung 2*). Alternativ haben Sie die Möglichkeit, den vorhandenen Rahmen mit 55er-Innenmaß weiter zu verwenden (s. „4 Montage im Rahmen anderer Hersteller“ auf Seite 5).
- Setzen Sie die Tasterwippe **(C)** mit dem bereits eingesetzten Adapter **(B)** so in den Wechselrahmen ein, dass die beiden Rasternasen in die vorhandenen Langlöcher greifen (s. *Abbildung 3*).

4 Montage im Rahmen anderer Hersteller

Eine Übersicht mit den kompatiblen Rahmen anderer Hersteller finden Sie im Downloadbereich unter www.homematic-ip.com

5 Wartung und Reinigung



Die Tasterwippe ist wartungsfrei. Überlassen Sie eine Reparatur einer Fachkraft



Reinigen Sie die Tasterwippe mit einem weichen, sauberen, trockenen und fusselfreien Tuch. Für die Entfernung stärkerer Verschmutzungen kann das Tuch leicht mit lauwarmem Wasser angefeuchtet werden. Achten Sie darauf, dass keine Feuchtigkeit in den Aktor gelangt. Verwenden Sie keine lösemittelhaltigen Reinigungsmittel, der Kunststoff und die Bedruckung können dadurch angegriffen werden.

6 Technische Daten

Kurzbezeichnung:	HmIP-BRA-A
Umgebungstemperatur:	5 bis 35 °C
Abmessungen (B x H x T):	86 x 86 x 16 mm
Gewicht:	45 g

Technische Änderungen vorbehalten.

Entsorgungshinweis



Gerät nicht im Hausmüll entsorgen! Elektronische Geräte sind entsprechend der Richtlinie über Elektro- und Elektronik-Altgeräte über die örtlichen Sammelstellen für Elektronik-Altgeräte zu entsorgen.

Konformitätshinweis



Das CE-Zeichen ist ein Freiverkehrszeichen, das sich ausschließlich an die Behörden wendet und keine Zusicherung von Eigenschaften beinhaltet.



Bei technischen Fragen zum Gerät wenden Sie sich bitte an Ihren Fachhändler.

Package contents

Quantity	Description
1	Rocker (with arrows), anthracite
1	Adapters
1	Clip-on frame
1	User manual

Documentation © 2023 eQ-3 AG, Germany

All rights reserved. Translation from the original version in German. This manual may not be reproduced in any format, either in whole or in part, nor may it be duplicated or edited by electronic, mechanical or chemical means, without the written consent of the publisher.

Typographical and printing errors cannot be excluded. However, the information contained in this manual is reviewed on a regular basis and any necessary corrections will be implemented in the next edition. We accept no liability for technical or typographical errors or the consequences thereof.

All trademarks and industrial property rights are acknowledged.

Printed in Hong Kong

Changes may be made without prior notice as a result of technical advances.

152997

Version 1.2 (07/2023)

Table of contents

1	Information about this manual.....	9
2	Function and device overview	9
3	Mounting.....	10
4	Mounting into frames of other manufacturers.....	11
5	Maintenance and cleaning.....	11
6	Technical specifications.....	12

1 Information about this manual

Please read this manual carefully before beginning operation with your Homematic IP component. Keep the manual so you can refer to it at a later date if you need to. If you hand over the device to other persons for use, please hand over this manual as well.

Symbols used:

**Attention!**

This indicates a hazard.

**Please note:**

This section contains important additional information.

2 Function and device overview

The Homematic IP Button Rocker for brand switch systems can simply be clicked to a Homematic IP actuator (e.g. switch actuator or blind actuator for brand switch systems) to switch the actuator via the push-button rocker.

Installation is very easy thanks to the adapter that is already inserted into the push-button rocker and the design customised to Homematic IP actuators.

Due to the push-button design in the dimension of 55 mm, also most popular brand manufacturers can be integrated as an alternative to the enclosed removable frame.

Device overview (see figure 1):

- (A) Clip-on frame
- (B) Adapter
- (C) Push-button rocker
- (D) Button 1 (e.g. on/higher/up, depending on the Homematic IP actuator)
- (E) Button 2 (e.g. off/darker/down, depending on the Homematic IP actuator)

3 Mounting



In parallel to this mounting instruction, please also refer to the installation instructions as well as hazard and safety instructions in the user manual of the respective wireless actuator.

To install the button rocker and the clip-on frame, please proceed as follows:

- Place the clip-on frame **(A)** onto the installed Homematic IP actuator (see fig. 2). Alternatively, you can continue using the existing frame with an inner dimension of 55 mm (see "4 Mounting into

- frames of other manufacturers” on page 12).
- Place the push-button rocker (**C**) with the already inserted adapter (**B**) into the clip-on frame, so that both latching lugs fit into the existing elongated holes (see figure 3).

4 Mounting into frames of other manufacturers

An over of compatible frames of other manufacturers can be found in the download area at www.homematic-ip.com

5 Maintenance and cleaning



The button rocker is maintenance-free. Enlist the help of an expert to carry out any maintenance.



Clean the device using a soft, lint-free cloth that is clean and dry. You may dampen the cloth a little with lukewarm water in order to remove more stubborn marks. Make sure that no moisture will ingress into the actuator. Do not use any detergents containing solvents, as they could corrode the plastic housing and label.

6 Technical specifications

Short description:	HmIP-BRA-A
Ambient temperature:	5 to 35 °C
Dimensions (W x H x D):	86 x 86 x 16 mm
Weight:	45 g

Subject to technical changes.

Instructions for disposal



Do not dispose of the device with regular domestic waste! Electronic equipment must be disposed of at local collection points for waste electronic equipment in compliance with the Waste Electrical and Electronic Equipment Directive.

Information about conformity



The CE sign is a free trading sign addressed exclusively to the authorities and does not include any warranty of any properties.



For technical support, please contact your retailer.

Kostenloser Download der Homematic IP App!

Free download of the Homematic IP app!



Bevollmächtigter des Herstellers:
Manufacturer's authorised representative:

eQ-3

eQ-3 AG
Maiburger Straße 29
26789 Leer / GERMANY
www.eQ-3.de