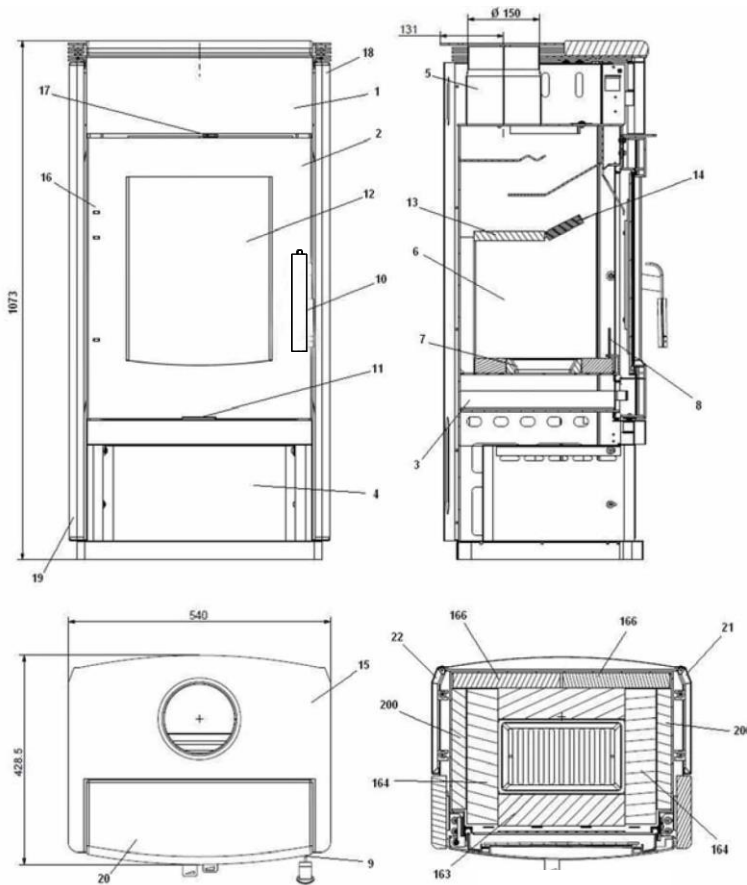


Geräteblatt Kaminofen Montegrotto II 305.15-ST Art.Nr.033051516000



Geeignete Brennstoffe:
Zur Verbrennung in Ihrem Kaminofen sind folgende Brennstoffe zugelassen (siehe dazu auch Kapitel 5.1.):
Scheitholz

Artikelnr.	Stein Nr.	Abmessung
0050101630005	163	260x64x30
0050101640005	164	280x64x30
0050101660005	166	280x220x30
0050102000005	200	330x250x30

Schamotte

Brennstoffe	maximale Brennstoffmenge	Primärluftregler (11) (Luftstrom durch den Rost)	Sekundärluftregler (17, oben)
Scheitholz	2 Scheite (ca. 1,5 - 2 kg)	Min. 10 Minuten lang: offen, danach geschlossen	offen

ET. Nr.	Pos.	Bezeichnung	ET. Nr.	Pos.	Bezeichnung
-	1	Ofenkörper schwarz	0430815005023	13	Zugmulnenplatte hinten 420x160x30
0330515085300	2	Feuerraumtür schwarz	0427415005010	14	Zugmulnenplatte vorne 420x80x30
0330515025151	3	Aschekasten	0330515026153	15	Deckplatte schwarz
0330515046171	4	Holzlagerfach	0330515005217	16	Feder Feuerraumtür
-	5	Rauchrohranschluss	0330515026166	17	Sekundärluftschieber
-	6	Schamotte	0330515036101	18,19	Seitenstein Serpentino
0020100130005	7	Rost	0330515036102	20	Deckplatte Serpentino
0330515026168	8	Stehrost	0330515026154	21	Seitenwandblech schwarz rechts
-	9	Türgriffaufnahme	0330515026155	22	Seitenwandblech schwarz links
0330515085308	10	Türgriff kpl. (9+10)	0040012120005	-	Dichtung Türe 12mm
-	11	Primärluftregler (Luftstrom durch Rost)			
0618516005301	12	Glasscheibe 319x414	0040210040005	-	Dichtung Glas 10x4mm

Technische Daten:		Montegrotto II 305.15-ST	
Höhe	1073 mm	Abgastemperatur am Stutzen des Wärmeerzeugers	290°C
Breite	540 mm	Mindestförderdruck	12 Pa
Tiefe ohne Griffe	428 mm	Mindestförderdruck bei 0,8-facher Nennwärmeleistung	10 Pa
Gewicht	108 kg	Abgasmassenstrom	6,8 g/s
Rohrstutzen	150 mm	Brennstoff	Holz
Nennwärmeleistung	7 kW	CO2	9,3
Wärmeleistungsbereich	2,4-7,4 kW	Wirkungsgrad	80,7%
Prüf.-Nr.:EN 13240 RRF-40 10 2460			