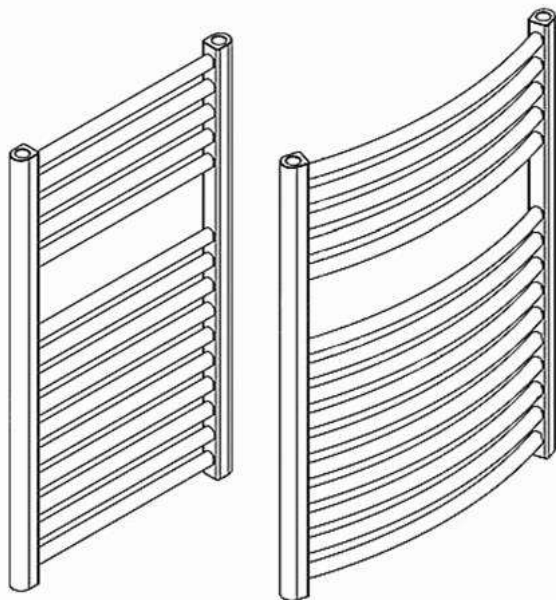


Badheizkörper elektrisch

BEDIENUNGSANLEITUNG





01 - INHALTSVERZEICHNIS

01 - INHALTSVERZEICHNIS

02 - WARNHINWEISE

03 - MONTAGEANLEITUNG

04 - STEUERUNG

05 - FEHLERBEHEBUNG

06 - REINIGUNG, PFLEGE UND WARTUNG

07 - KONFORMITÄT / ENTSORGUNG

02 - WARNHINWEISE

Bitte lesen und verstehen Sie diese Anleitung vollständig, bevor Sie versuchen, das Produkt zu montieren, zu betreiben oder zu installieren.

Dieses Handbuch enthält wichtige Informationen über die Montage, den Betrieb und die Wartung dieses Handtuchradiators. Allgemeine Sicherheitsinformationen werden auf diesen ersten Seiten vorgestellt und finden sich auch im gesamten Handbuch. Bewahren Sie dieses Handbuch zum späteren Nachschlagen und zur Aufklärung neuer Benutzer dieses Produkts auf. Dieses Handbuch sollte in Verbindung mit der Beschriftung auf dem Produkt gelesen werden. Sicherheitsvorkehrungen sind unerlässlich, wenn es sich um mechanische oder elektronisch betriebene Geräte handelt. Diese Vorsichtsmaßnahmen sind bei der Verwendung, Lagerung und Wartung dieses Artikels erforderlich. Wenn dieses Gerät mit dem erforderlichen Respekt und der gebotenen Vorsicht verwendet wird, verringert sich die Möglichkeit von Personen- oder Sachschäden.

Kontrollieren Sie das Gerät nach dem Entfernen der Verpackung auf Beschädigungen. Setzen Sie das Gerät bei Verdacht auf eine Beschädigung nicht in Betrieb und wenden Sie sich an einen Fachmann. Das recyclingfähige Verpackungsmaterial darf nicht für Kleinkinder zugänglich aufbewahrt, sondern muss fachgerecht entsorgt werden.

Dieses Gerät darf nur für den Zweck, für den es ausdrücklich entwickelt wurde, verwendet werden. Jeder andere Gebrauch ist als unsachgemäß und folglich als gefährlich anzusehen. Der Lieferant haftet nicht für eventuelle Personen- und/oder Sachschäden, die auf einen unsachgemäßen oder falschen Gebrauch zurückzuführen sind.





Reparaturen an elektrischen Geräten dürfen nur von Fachkräften durchgeführt werden. Unsachgemäß durchgeführte Reparaturen und Abänderungen an den Geräten können gefährliche Folgen für den Benutzer nach sich ziehen, worauf die Garantieansprüche abgelehnt werden.

WARNUNG: Dieser Heizkörper ist nicht mit einer Vorrichtung zur Regelung der Raumtemperatur ausgestattet. Verwenden Sie diesen Radiator nicht in kleinen Räumen, wenn sie von Personen bewohnt wird, die nicht in der Lage sind, den Raum selbst zu verlassen, es sei denn, es ist eine ständige Überwachung vorgesehen.

VORSICHT: Einige Teile dieses Produkts können sehr heiß werden und Verbrennungen verursachen. Besondere Aufmerksamkeit muss der Anwesenheit von Kindern und gefährdeten Personen geschenkt werden.

Die folgenden, grundlegenden Vorsichtsmaßnahmen sollten im Umgang mit Elektrogeräten immer befolgt werden:

- Wenn das Netzkabel beschädigt ist, muss es durch eine autorisierte Fachkraft oder andere Fachkräfte ausgetauscht werden, um Gefahren zu vermeiden.
- Kinder sollten beaufsichtigt werden, um sicherzustellen, dass sie nicht mit dem Gerät spielen.
- Lesen Sie ALLE Anweisungen, bevor Sie dieses Gerät verwenden.
- **VORSICHT:** Gefahr eines Stromschlags. Öffnen Sie das Gerät NICHT selbst und versuchen Sie nicht, es zu reparieren.
- Extreme Vorsicht ist geboten, wenn ein Radiator von oder in der Nähe von Kindern oder Behinderten benutzt wird, oder wenn der Heizkörper in Betrieb und unbeaufsichtigt gelassen wird.
- Betreiben Sie das Heizgerät NICHT mit einem beschädigten Kabel oder nachdem das Heizgerät gestört, abmontiert oder in irgendeiner Weise beschädigt wurde. Senden Sie das Heizgerät zur Überprüfung der elektrischen, mechanischen Einstellung oder Reparatur an eine autorisierte Serviceeinrichtung zurück.
- Berühren Sie das Bedienfeld oder den Stecker NICHT mit nassen Händen.
- Verlegen Sie das Kabel nicht unter Teppichböden. Decken Sie das Kabel NICHT mit Wurfteppichen, Fugen oder ähnlichen Belägen ab. Verlegen Sie das Kabel weg vom Verkehrsbereich und dort, wo es nicht brechen oder knicken kann.
- Vermeiden Sie die Verwendung eines Verlängerungskabels, da das Verlängerungskabel überhitzen und eine Brandgefahr darstellen kann. Wenn Sie jedoch ein Verlängerungskabel verwenden müssen, muss der Kabeldurchschnitt 1,5 mm² betragen.
- Um Brand- oder Schockgefahr zu vermeiden, schließen Sie das Gerät direkt an eine 220-240 V und 15 A Steckdose an.
- Um den Radiator abzuschalten, stellen Sie die Regler auf AUS und ziehen Sie dann den Stecker aus der Steckdose. Ziehen Sie fest am Stecker, ziehen Sie NICHT den Stecker durch Ziehen am Kabel.
- Ziehen Sie immer den Netzstecker, bevor Sie das Gerät bewegen oder reinigen, oder wenn das Heizgerät nicht in Betrieb ist.
- Nur für den bestimmungsgemäßen Gebrauch im Haushalt verwenden, wie in diesem Handbuch beschrieben. Jede andere, vom Hersteller nicht empfohlene Verwendung kann zu Bränden, Stromschlägen oder Verletzungen von Personen führen. Die Verwendung von Aufsätzen, die nicht von autorisierten Händlern empfohlen oder verkauft werden, kann zu Gefahren führen.





- Versuchen Sie NICHT, elektrische oder mechanische Funktionen an diesem Gerät zu reparieren oder einzustellen. Andernfalls erlischt Ihre Garantie. Das Innere des Gerätes enthält keine vom Benutzer zu wartenden Teile. Wartungsarbeiten dürfen nur von qualifizierten Personal durchgeführt werden.
- Schließen Sie das Gerät nur an ordnungsgemäß geerdete Steckdosen an.
- Der Radiator darf sich nicht vor einer Steckdose befinden. Befestigen Sie den Radiator weit genug weg von einer Steckdose, so dass das Kabel nicht durch die Hitze beschädigt werden kann.
- BEWAHREN SIE DIESE ANLEITUNG AUF

03 - MONTAGEANLEITUNG

Die Montage sollte aus Sicherheitsgründen nur von fachkundigem Personal vorgenommen werden. Beachten Sie auch, dass die Abbildungen je nach Modell abweichen können, der Montagevorgang jedoch bleibt gleich.

Am Heizkörper muss nichts umgebaut werden. Er muss lediglich mit dem Bedienteil nach unten angebracht werden. Die im Lieferumfang enthaltenen Entlüfter, sowie die Blindkappe dienen nur als Ersatz.

Je nach Belieben kann die Anschlussseite auch gewechselt werden. Zum Wechseln der Anschlussseite stellen Sie den Heizkörper auf den Kopf (Heizstab nach oben).

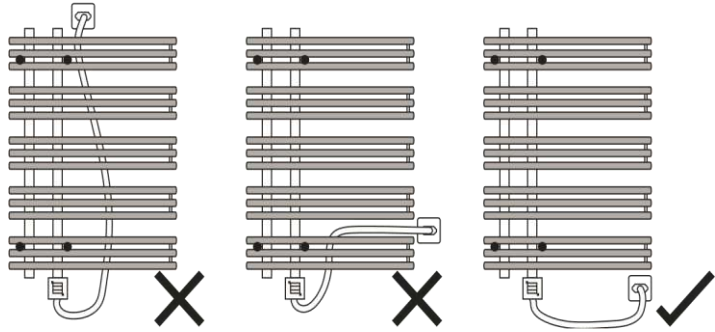
Drehen Sie nun den Heizstab mit einem 24er und die Blindkappe mit einem 22er Maulschlüssel heraus (wahlweise kann auch eine Rohrzange verwendet werden).

Führen Sie den entnommenen Heizstab nun auf der anderen Seite wieder ein und schrauben Sie diesen fest.

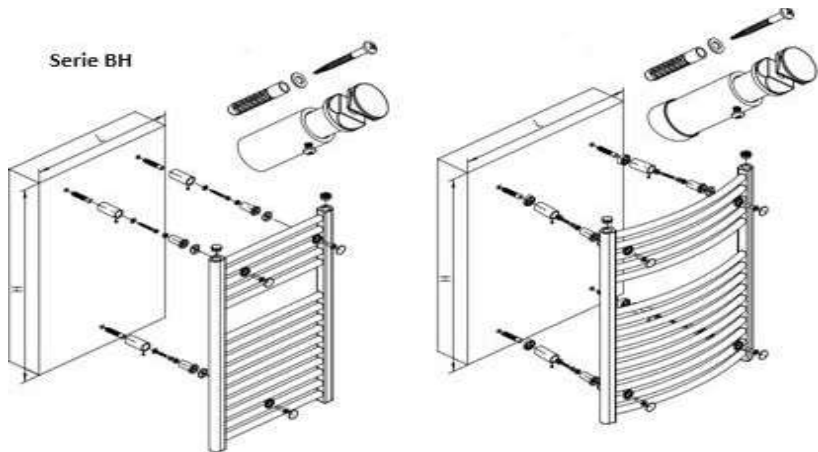
Dieses Gerät darf nur senkrecht montiert werden!

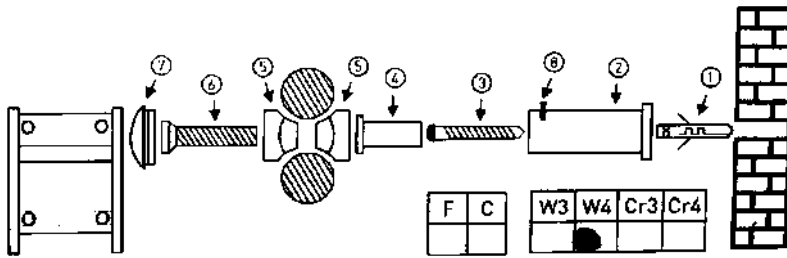
1. Für die Montage des Handtuchradiator werden Halterungen mitgeliefert. Befestigen Sie diese mit den mitgelieferten Schrauben an der Wand. Anschließend drücken Sie den Heizkörper in die Wandhalterungen an der Wand ein.
2. Schließen Sie das Netzkabel an eine normale Haushaltsteckdose und nur wie abgebildet an.



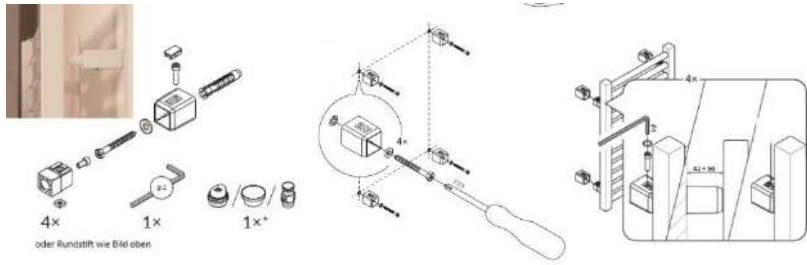


1. Messen Sie die Halterung am Heizkörper aus. Wenn die Halterung am Heizkörper nicht vorgegeben ist, kann diese nach eigenem Gefallen montiert werden.
2. Sie können bei einem flachen Handtuchradiator die Halterungen frei versetzen.
3. Bei gebogenem Radiator sollten Sie nur die Höhe variieren, falls nötig.
4. Achten Sie darauf, dass die Bohrung nicht enger als 16 cm von innen montiert werden
5. Stellen, vor dem verschrauben an der Wand, sicher das sich die gesamte Luft im Heizkörper oben gesammelt hat.





Marlin/ZigZag



04 – MONTAGE STEUERUNG KTX/Green (elektrischer Badheizkörper)

Heizkörper ist bereits komplett befüllt und der Heizstab ist montiert!

Montage Bedienteil:

Das Bedienteil kann durch Nut und Feder nur in einer Position aufgesteckt werden. (Siehe Abb 8)



HINWEIS: Es kann vorkommen, dass das Display des Bedienteils **vorerst** nicht nach vorn zeigt.

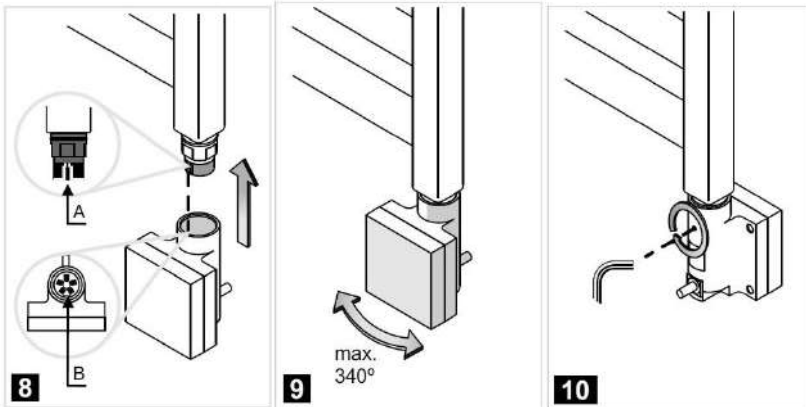
Haben Sie diese Position gefunden müssen Sie das Bedienteil lediglich nach oben schieben.

ACHTUNG: ZWISCHEN BEDIENTEIL UND HEIZKÖRPER DARF KEIN SPALT MEHR SEIN!!!

HINWEIS: Das letzte Stück kann manchmal, durch die hohe Spritzschutzklasse, nur sehr schwer nach oben gedrückt werden.

Nun können Sie das Display nach vorn drehen, falls dies notwendig ist. (Siehe Abb 9)

Ziehen Sie auf der Rückseite unbedingt die kleine Schraube fest. Schlüssel liegt in der Verpackung des Bedienteils
(Siehe Abb 10)



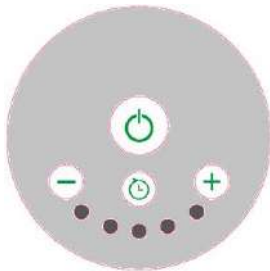


Heizpatrone „ES“ Sim/Ecorado (An/Aus-Heizpatrone)


Nach der Wandmontage des Heizkörpers ist dieser sofort einsatzbereit. Die im Heizkörper integrierte Temperaturbegrenzung (65 °C) schützt vor übermäßigem Temperaturanstieg. Heizpatrone kann extern gesteuert werden.

Die Konstruktion der Heizpatrone, sowie verschiedene physikalische Eigenschaften der Heizmedien, können sowohl ungleichmäßige Temperaturverteilung im Heizkörper bewirken, als auch dazu führen, dass die unteren Heizkörperröhre kalt bleiben. Ein solcher Zustand ist völlig normal und ist nicht als das Ergebnis einer fehlerhaften Arbeit der Heizpatrone zu verstehen.

ANA-LINE SUN UP&DOWN



Die Heizelementeinheit erwärmt den Handtuchwärmer.

Die Taste  dient zum Ein- und Ausschalten des Gerätes. Die Tasten „-“ und „+“ dienen zur Temperatureinstellung.

Die LED zeigen die Raumtemperatur an. LED 2-3, 14-21°C. LED 4-5, 21-28°C.

Nach der Auswahl wird immer die LED der momentanen Raumtemperatur angezeigt.

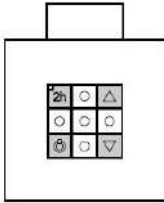
ACHTUNG, wenn die Heizleistung des Heizkörpers zu klein für Ihre Raumgröße ist, kann es vorkommen das 21-28°C Raumtemperatur nicht erreicht wird.

Mit der Taste „Uhr“ wird die Zeit von 1 bis 5 Stunden eingestellt. Nach dieser Zeit geht der Heizkörper von alleine aus.

Optimal zum Handtuchrocknen



KTX2 (genaue Anleitung liegt in der Verpackung des Bedienteils)



Die elektrische Heizpatrone, heizt den Heizkörper in dem sie installiert wurde auf und kontrolliert präzise seine Temperatur. Das Gerät verfügt über eine 5- stufige Temperaturregelung im Bereich von 30-60° C. Die Temperatur kann mit den „Pfeil“ - Tasten bestimmt werden (Dioden leuchten in der Skala von 1-5, Die Taste „An/Aus“ dient dazu, die Heizpatrone entweder ein- oder auszuschalten (falls TIMER zuvor aktiv war, wird dieser automatisch ausgeschaltet).

Die Heizpatronen- Konstruktion, sowie die physikalischen Eigenschaften des Heizmediums, führen dazu, dass die untersten Heizkörperrohre (hauptsächlich die zwei untersten), eine niedrigere Temperatur aufweisen als der Rest des Heizkörpers

Das ist ganz normal.

Das Einschalten des Gerätes für eine gewisse Zeit bedeutet nicht, dass dabei die maximale Energie verbraucht wird. Im ersten und kurzen Zeitraum arbeitet die Heizpatrone mit nominaler Energie um den Heizkörper zur programmierten Temperatur zu erwärmen. Danach wird die Heizpatrone der Zeit entsprechend ein und wieder ausgeschaltet. Dabei wird nur die Energie verbraucht, welche der Heizkörper bei den äußeren Umständen benötigt um die gewünschte Temperatur zu halten.

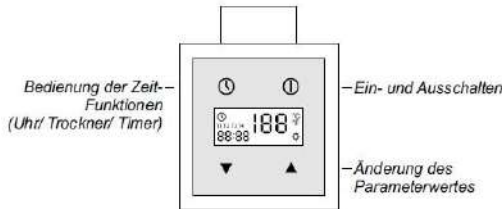
TIMER

Die TIMER- Funktion wird durch die Taste „2h“ aktiviert (gelbe Diode leuchtet).

1. AUSSCHALTEN der Heizpatrone mit Hilfe des TIMERS:
während die Heizpatrone arbeitet drücken Sie die Taste „2h“, Heizpatrone schaltet automatisch nach 2 Stunden aus.
2. EINSCHALTEN der Heizpatrone mit Hilfe des TIMERS:
Mit der Taste die Heizpatrone ausschalten. Dann die Taste „2h“ drücken. Die Heizpatrone wird nach 2 Stunden automatisch eingeschaltet, wobei sie mit der gleichen Temperatur arbeitet, welche ursprünglich programmiert wurde. Falls Sie eine andere Temperatur nach dem Einschalten des Timers wünschen, muss diese vor dem Ausschalten der Heizpatrone eingestellt werden.



KTX3 (genaue Anleitung liegt in der Verpackung des Bedienteils)



MANUELLER MODUS

Die elektrische Heizpatrone heizt den Heizkörper in dem sie installiert wurde auf

und kontrolliert präzise seine Temperatur.

Die Tasten '+/-' regeln die Temperatur. Auf dem LCD- Display wird die aktuelle Temperatur angezeigt, welche im Inneren des Heizkörpers gemessen wird.

Nachdem die Einstellungen geändert wurden, fängt das Display für ein paar Sekunden an zu blinken und die neu gewählte Temperatur wird angezeigt. Danach kehrt auf der Anzeige wieder die aktuelle Temperatur des Heizkörpers zurück. Wenn die eingestellte Temperatur die aktuelle Temperatur übersteigt, leuchtet die Heizanzeige. Beim Betätigen einer der Pfeil- Tasten, während der Arbeit der Heizpatrone, kann nachgeprüft werden, welche Temperatur eingestellt worden ist.

Das Einschalten des Gerätes für eine gewisse Zeit bedeutet nicht, dass dabei die maximale Energie verbraucht wird.

Im ersten und kurzen Zeitraum arbeitet die Heizpatrone mit nominaler Energie um den Heizkörper zur programmierten Temperatur zu erwärmen. Danach wird die Heizpatrone der Zeit entsprechend ein- und wieder ausgeschaltet.

Dabei wird nur die Energie verbraucht, welche der Heizkörper bei den äusseren Umständen benötigt um die gewünschte Temperatur zu halten.

ANTI-FREEZE (Frostschutz)

Wenn der Heizstab ausgeschaltet ist und die Raumtemperatur die Temperaturschwelle ca 6°C erreicht, wird der Heizstab automatisch eingeschaltet,

so dass das Heizmedium innerhalb des Heizkörpers nicht einfriert. Das Einschalten

der ANTIFREEZE Funktion signalisiert Kode AF.

TROCKENFUNKTION

Diese Funktion, erlaubt Ihnen das Gerät für bestimmte Zeit einzuschalten (z.B um Badehandtücher zu trocknen). **Nach Ablauf dieser Zeit, kehrt die Heizpatrone zum ursprünglichen Arbeitsstand zurück, bevor die Trockenfunktion aktiviert wurde.**





Tagestimer KTX-3

Sie können zwei Heizzeiten einstellen, also den Tag in 4 Perioden unterteilen.

Zwei in denen geheizt wird und zwei in denen nicht geheizt wird.

Zuerst ist die

Anfangszeit (T1) und Endzeit (T2) der 1. Heizperiode einzustellen.

Danach stellen sie die

Anfangszeit (T3) und Endzeit (T4) der 2. Heizperiode ein.

Beschreibung (Beispiel für Zeiteinstellungen)

- 10 Sekunden auf die Uhr drücken!

(Diesen Vorgang auch durchführen, wenn sie den Heizperioden neu einstellen wollen!

- T1 Start 05:00 Uhr "auf die Uhr drücken"
- T2 Ende 09:00 Uhr "auf die Uhr drücken"

dann heizen Sie von 5:00 Uhr bis 09:00 Uhr

- T3 Start 17:00 Uhr "auf die Uhr drücken"
- T4 Ende 21:00 Uhr "auf die Uhr drücken"

dann heizen Sie von 17:00 Uhr bis 21:00 Uhr.

Jetzt machen wir sofort weiter!

Wir stellen Temperaturen der Heizperioden T1-T4 ein:

- T1 gewünschte Temperatur einstellen (Pfeiltasten) "auf die Uhr drücken"
- T2 "off" (Pfeiltasten) "auf die Uhr drücken"
- T3 gewünschte Temperatur einstellen (Pfeiltasten) "auf die Uhr drücken"
- T4 "off" (Pfeiltasten) "auf die Uhr drücken"

Die Heizpatronen- Konstruktion, sowie die physikalischen Eigenschaften des

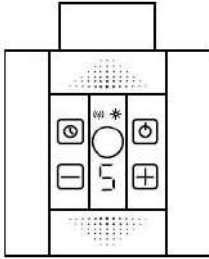
Heizmediums, führen dazu, dass die untersten Heizkörperrohre (hauptsächlich die

zwei untersten), eine niedrigere Temperatur aufweisen als der Rest des Heizkörpers- Das ist ganz normal.





KTX4 / Green (genaue Anleitung liegt in der Verpackung des Bedienteils)



Die elektrische Heizpatrone, heizt den Heizkörper in dem sie installiert wurde auf und kontrolliert präzise seine Temperatur. Tasten '+/-' , regeln die Temperatur.

Symbol steht für das Aufheizen des Heizkörpers.

Das Einschalten des Gerätes für eine gewisse Zeit bedeutet nicht, dass dabei die

maximale Energie verbraucht wird. Im ersten und kurzen Zeitraum arbeitet die

Heizpatrone mit nominaler Energie um den Heizkörper zur programmierten

Temperatur zu erwärmen. Danach wird die Heizpatrone der Zeit entsprechend einund

wieder ausgeschaltet. Dabei wird nur die Energie verbraucht, welche der Heizkörper bei den äußeren Umständen benötigt um die gewünschte Temperatur

zu halten (siehe Kapitel *Heizzeitähler*).

Die Heizpatronen- Konstruktion, sowie die physikalischen Eigenschaften des

Heizmediums, führen dazu, dass die untersten Heizkörperrohre (hauptsächlich die

zwei untersten), eine niedrigere Temperatur aufweisen als der Rest des Heizkörpers- Das ist ganz normal.

Die KTX-4 Steuerung, welche auf dem Heizelement SPLIT montiert wird, stellt die

wesentliche Konfiguration der Heizpatrone dar und ermöglicht Ihnen von allen

Funktionen Der Heizpatrone zu profitieren (siehe Kapitel *Lokalbetrieb*).





Zusätzlich, arbeitet das Gerät mit der IR- Fernsteuerung zusammen, welche an der Wand befestigt werden kann (z.B. DT-IR1 – Typ). Das IR-Steuerungsgerät ermöglicht Ihnen von erweiterten Funktionen der Heizpatrone zu profitieren (siehe Kapitel *Fernbetrieb*).

LOKALBETRIEB (OHNE IR- SENDER)

Heizfunktion

Der Lokalbetrieb verfügt über 5 Temperaturstufen, welche mit den Tasten +/- beliebig geändert werden können. Möglich sind folgende Einstellungen: 0 (Heizt nicht) und 1 ...5 entsprechen der Heizkörpertemperatur zwischen 30 und 60°C.

Symbol „Sonne“ signalisiert den Betrieb der Heizpatrone (leuchtet wenn die Heizpatrone heizt).

Trockenfunktion (Timer)

Die Taste steht für das Einschalten der Funktion und die Zeiteinstellung, nach welcher die Heizpatrone automatisch ausgeschaltet wird.

1. Einschalten der Trockenfunktion:

– kurz die Taste (*Timer*) drücken – auf dem Display erscheint 1H (1Stunde)

– weiteres Drücken der Taste verlängert die Arbeitszeit des Timers (um 2-4 Stunden)

2. Ausschalten der Trockenfunktion:

– um die Funktion auszuschalten, mit der Taste die Arbeitszeit auf 0H (Null)

einstellen oder die Heizpatrone aus- und wieder einschalten

Während des Timer- Modus können folgende Parameter beliebig geändert werden:





06 - REINIGUNG, PFLEGE UND WARTUNG

Achtung! Bei Wartung und Pflege sind die allgemeinen Sicherheitsbedingungen zu beachten. Um einen störungsfreien Betrieb des Heizgerätes sicherzustellen, sollte das Gerät regelmässig gesäubert werden.

Folgende Vorgehensweise wird dafür empfohlen:

1. Ziehen Sie den Netzstecker und lassen Sie das Gerät vollständig abkühlen.
2. Um das Heizgerät sauber zu halten, kann die Aussenhülle mit einem weichen, feuchten Tuch gereinigt werden. Nach der Reinigung trocknen Sie das Gerät mit einem weichen Tuch.
3. Verwenden Sie KEINEN Alkohol, Benzin, Schleifpulver, Möbelpolitur, Putz- und Spülmittel, auf keinen Fall Putzmittel mit Chlorgehalt, oder raue Bürsten, um das Heizgerät zu reinigen. Dies kann zu Beschädigungen oder Verschlechterungen an der Oberfläche des Heizgerätes führen.
4. Warten Sie vor dem Gebrauch, bis das Gerät vollständig trocken ist.

LAGERUNG

Wenn das Heizgerät über einen längeren Zeitraum nicht benutzt wird, lagern Sie es bei Nichtgebrauch an einem kühlen, trockenen Ort. Um Staub- und Schmutzansammlungen zu vermeiden, verwenden Sie zum Umpacken des Gerätes die Originalverpackung





07 - KONFORMITÄT / ENTSORGUNG

Garantie

Die Geräte werden vor der Auslieferung genau kontrolliert. Sollte trotzdem einmal ein Mangel an Ihrem Gerät auftreten, wenden Sie sich vertrauensvoll an Ihren Verkäufer. Bitte bringen Sie den Kaufbeleg mit, denn dieser ist für jede Garantieleistung vorzulegen. Bitte behalten Sie das Verpackungsmaterial für das Gerät auf.

Entsorgung

Das Heizgerät muss fachgerecht, an den dafür vorgesehenen Stellen, entsorgt werden.

Technische Änderungen

Änderungen in Technik und Design vorbehalten.

CE-Konformitätserklärung

Das Gerät entspricht folgenden Standards

LVD EN 60335-1:2012 + Jegliche AC:2014 + A11:2014 +
A13:2017 + A1:2019 + A2:2019 + A14:2019 EN 60335-2-30:2009 +
Cor.:2010 + A11:2012 + A1:2020
EN 62233:2008

LVD 014/35/EU

EMC 2014/30/EU

RoHS 2015/863/EU

WEEE 587839





ENTSORGUNGSHINWEISE FÜR DEN ELEKTRISCHEN TEIL DES PRODUKTS

Gemäss Artikel 26 des Gesetzeserlass vom 14. März 2014 zur Umsetzung der Richtlinie 2012/19/EG und des Erlasses vom 31. März 2015 zur Umsetzung der Richtlinie 2015/863/EU zur Verringerung der Verwendung gefährlicher Stoffe in Elektro- und Elektronikgeräten und zur Abfallentsorgung.

Das Symbol der durchgestrichenen Mülltonne auf dem Gerät oder der Verpackung weist darauf hin, dass das Gerät am Ende seiner Lebensdauer getrennt von anderen Abfällen über entsprechende Sammelstellen zu entsorgen ist. Das elektronische oder elektrische Altgerät kann auch aussortiert und bei Anschaffung eines vergleichbaren Neugerätes an den Händler zurückgegeben werden. Die entsprechende Altgerätesammlung zwecks umweltfreundlicher Wiederverwertung verringert die Belastungen für Umwelt und Mensch und unterstützt die Wiederverwendung und/oder das Recycling von wertvollen Wertstoffen.

08 – NOTIZEN

