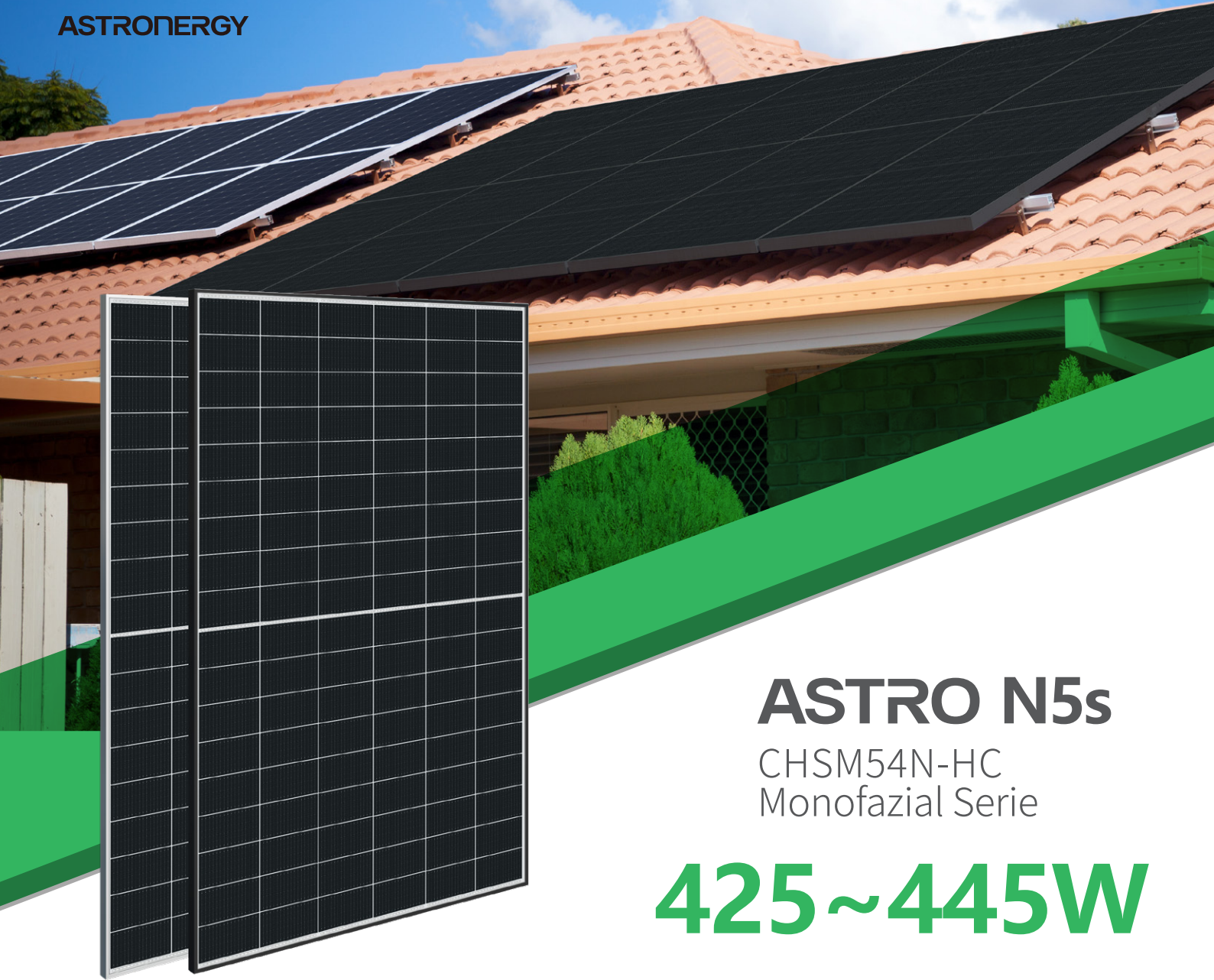




ASTRONERGY



ASTRO N5s

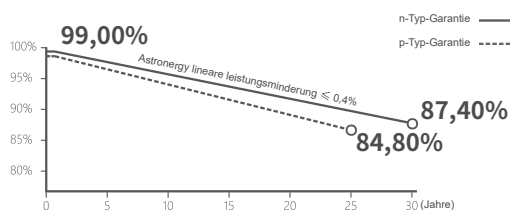
CHSM54N-HC
Monofazial Serie

425 ~ 445W

Garantie

15 15-Jahre Produkt- und Leistungsgarantie

30 30-Jahre Garantie auf lineare Leistung



Wesentliche Merkmale

- Geeignet für dezentrale Projekte
- Hohe Leistung
- Hohe Verlässlichkeit
- Leicht zu installieren und zu transportieren



ISO 9001:2015:ISO Qualitätsmanagement-System
ISO 14001:2015:ISO Umweltmanagement-System
ISO 45001: Gesundheit und Sicherheit am Arbeitsplatz
Das erste Solarunternehmen, das Zertifizierungsaudit der Nord IEC/TS 62941 bestanden hat



Tier 1
BloombergNEF



425~445W

LEISTUNGSBEREICH

0~+3%

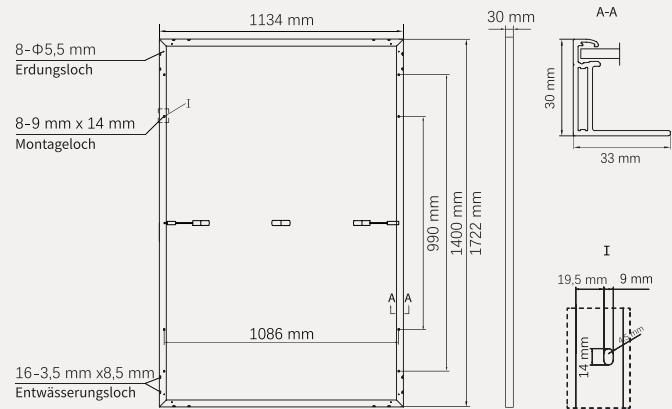
LEISTUNGSSORTIERUNG

22,8%MAX MODUL
WIRKUNGSGRAD**≤ 1,0%**ERSTES JAHR
LEISTUNGSMINDERUNG**≤ 0,4%**JAHR 2-30
LEISTUNGSMINDERUNG

Mechanische Spezifikationen

Äußere Abmessungen (L x B x H)	1722 x 1134 x 30 mm
Zellentyp	n-Typ Monokristallin
Anzahl der Zellen	108 (6*18)
Rahmen-Technologie	Aluminium, schwarz oder silber eloxiert
Dicke des Frontglases	3,2 mm
Kabellänge (Einschließlich Stecker)	Hochformat: (+)350 mm, (-)250 mm; Kundenspezifische Länge
Kabeldurchmesser (IEC/UL)	4 mm ² / 12 AWG
① Maximale mechanische Prüflast	5400 Pa (Vorderseite) / 2400 Pa (Rückseite)
Steckertyp (IEC/UL)	HCB40 (Standard) / MC4-EVO2A (Optional)
Gewicht des Moduls	21,3 kg
Packungseinheit	36 Stück / Karton
Gewicht der Verpackungseinheit (für 40' HQ Container)	811 kg
Module pro 40' HQ-Container	936 Stück (vorbehaltlich des Kaufvertrags)

① Siehe Astronergy kristallin Installationshandbuch oder kontaktieren Sie die technische Abteilung.
Maximale mechanische Prüflast=1,5 × maximale mechanische Konstruktionslast.



Elektrische Spezifikationen

STC: Bestrahlungsstärke 1.000 W/m², Zelltemperatur 25 °C, AM=1,5

Nennabgabe (P _{mpp} / Wp)	425	430	435	440	445
Nennspannung (V _{mpp} / V)	32,10	32,27	32,44	32,61	32,77
Nennstrom (I _{mpp} / A)	13,24	13,33	13,41	13,49	13,58
Leerlaufspannung (V _{oc} / V)	38,20	38,40	38,60	38,80	39,00
Kurzschlussstrom (I _{sc} / A)	13,98	14,09	14,19	14,30	14,41
Wirkungsgrad der Module	21,8%	22,0%	22,3%	22,5%	22,8%

NMOT: Bestrahlungsstärke 800 W/m², Umgebungstemperatur 20 °C, AM=1,5, Windgeschwindigkeit 1 m/s

Nennabgabe (P _{mpp} / Wp)	319,6	323,4	327,1	330,9	334,6
Nennspannung (V _{mpp} / V)	30,21	30,37	30,53	30,70	30,84
Nennstrom (I _{mpp} / A)	10,58	10,65	10,71	10,78	10,85
Leerlaufspannung (V _{oc} / V)	36,29	36,48	36,67	36,85	37,04
Kurzschlussstrom (I _{sc} / A)	11,28	11,37	11,46	11,54	11,63

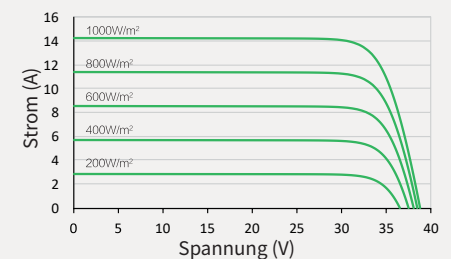
Temperaturwerte (STC)

Temperaturkoeffizient (P _{mpp})	-0,29%/°C	Anzahl der Dioden	3
Temperaturkoeffizient (I _{sc})	+0,043%/°C	Abzweigdose IP-Schutz	IP 68
Temperaturkoeffizient (V _{oc})	-0,25%/°C	Max. Serien-Sicherungswert	25 A
Nominale Modul-Betriebs-temperatur (NMOT)	41 ± 2°C	Max. Systemspannung (IEC/UL)	1500V _{DC}

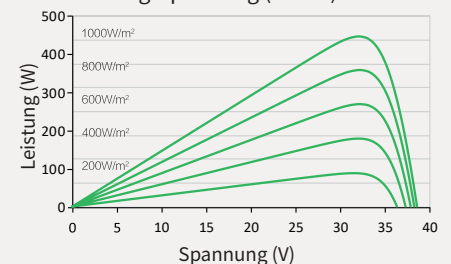
Betriebsparameter

Kurve

Strom/Spannung (435 W)



Leistung-Spannung (435 W)



Strom/Spannung (435 W)

