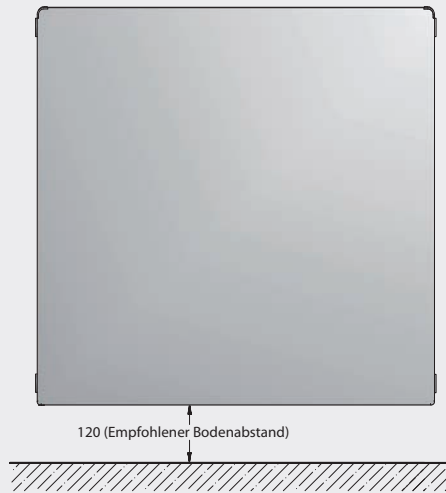
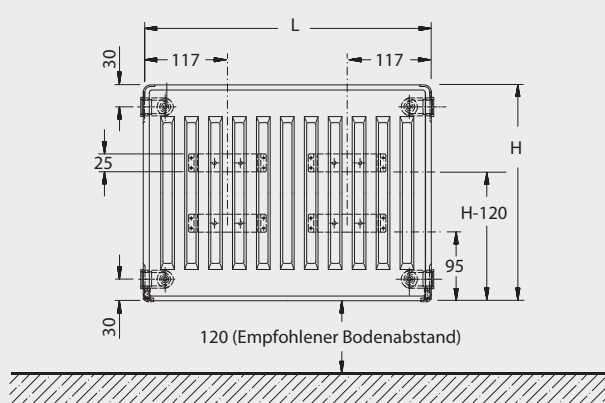


Logatrend C-Plan

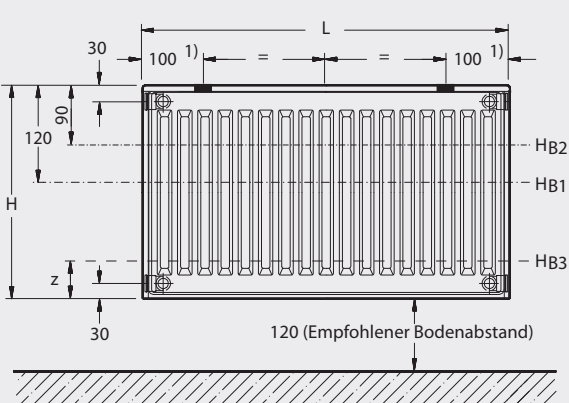
Vorderansicht



Rückansicht Typ 10/11



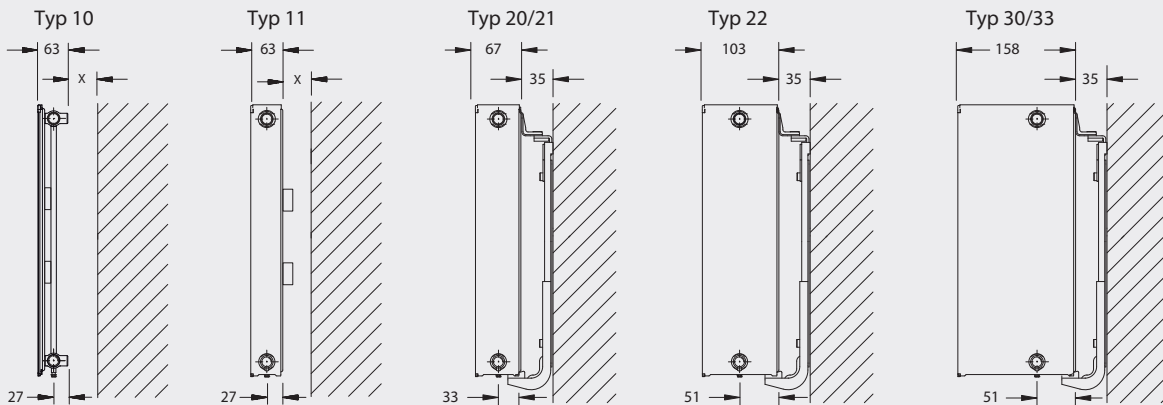
Rückansicht Typ 20/21/22/30/33



HB1 = Höhe Bohrloch Konsole BMSplus RE/FEE  
HB3 = Höhe Bohrloch oben Konsole FEX  
HB4 = Höhe Bohrloch unten Konsole FEX (nicht bei BH 300!)

HB1 = Höhe Bohrloch oben Konsole BMSplus FMS/FMX  
HB2 = Höhe Bohrloch Konsole BMSplus RM/FME  
HB3 = Höhe Bohrloch unten Konsole FMS/FMX  
(z=110 mm bei FMS, z=60 mm bei FMX)

Seitenansicht (von rechts)



Wandabstand Typ 10  
(Maß x)  
18 - 28 ---- BMS plus RE  
30 ----- 338-1

Wandabstand Typ 11  
(Maß x)  
18 - 28 ---- BMS plus RE  
26 ----- BMS plus FEE  
43 ----- BMS plus FEX

Wandabstand  
Mehreihige Heizkörper  
35 ----- BMSplus FMS/FMX/FME/RM

<sup>1)</sup> empfohlenes Montagemaß (25...175 mm). Bei der Montage sind die Befestigungspunkte variabel, da der Adapter horizontal verschiebbar ist!