

# Zehnder ComfoPipe Compact Lüftungsrohr

Technische Spezifikation für Anschlusssystem

always the best climate

## Allgemeines

Zehnder ComfoPipe Compact ist ein selbsttragendes und leichtes Rohrsystem für die Außen- und Fortluft sowie für die Zu- und Abluft. Das Anschlusssystem verfügt über passgenaue, steckbare und robuste Anschlüsse und weist hohe Wärmedämmeigenschaften auf. Zudem erfüllt es mit seiner geschlossenporigen und dampfdichten Oberfläche auch die Dichtigkeitsklassen bis Klasse D. Darüber hinaus können bei entsprechenden Randbedingungen die Anforderungen zur Kondensatzvermeidung nach DIN1946-6 für Außen- und Fortluft erfüllt werden.

Für erhöhte Anforderungen zur Vermeidung von Energieverlusten innerhalb der thermischen Hülle wird das Rohrsystem Zehnder ComfoPipe Plus empfohlen.

Der dazugehörige Rohrhalter Zehnder ComfoFix Link ermöglicht eine geordnete und sichere Rohrinstallation in jeder Einbausituation. Mittels Drehrastfunktion können aus zwei Einzelhaltern ein Doppelhalter mit nur einem Befestigungspunkt gemacht werden. Der Rohrhalter ist für die Decken- und Wandmontage geeignet.

Ein flexibles Anschlusselement mit schalldämpfenden und wärmedämmenden Eigenschaften in den Größen DN 160 und DN 200 ermöglicht darüber hinaus einen einfachen Anschluss an alle Zehnder ComfoClima Geräte.



**NEU!**  
ComfoPipe  
Compact  
Flexelement

## Anwendernutzen

- Alles aus einer Hand: Mit Luftverteilsystem und Komfort-Lüftungsgerät sind alle Komponenten für das komplette Lüftungssystem verfügbar
- Einfache Montage dank modularem Aufbau und kompakten Dimensionen
- Optimale Hygiene durch passgenaue Übergänge, welche Kondensatansammlungen vermeiden.

## Ausschreibungstexte

Das Zehnder ComfoPipe Compact Rohrsystem DN 125, DN 160 und DN 200 eignet sich zur Verwendung in Außen- und Fortluft sowie in Zu- und Abluft.

Das Rohrmaterial (extrudiertes Polypropylen) ist ein äußerst leichter, dampfdiffusionsdichter sowie gedämmter Werkstoff. Dank der dreistufig-dichtenden, angeformten Verbindungsstellen ist eine sichere und luftdichte Verbindung innerhalb des Rohrsystems möglich. Ein bauseitiges Verkleben der Stoßstelle ist nicht mehr notwendig.

Das Rohrsystem besteht aus einem Längenelement von einem Meter, einer Verbindungsmuffe, einem 45°-Bogen und einem Flexelement.

Zum Verbinden von Rohrenden ohne Muffenbereich oder für die Verwendung von Reststücken kann die Doppelmuffe verwendet werden. Zur einfachen Montage sind auf den Rohrelementen Längenmarkierungen angebracht.

Zusätzlich ist ein Rohrhalter verfügbar, der sich universell an alle Rohrdurchmesser von DN 125 bis DN 200 anpassen lässt.

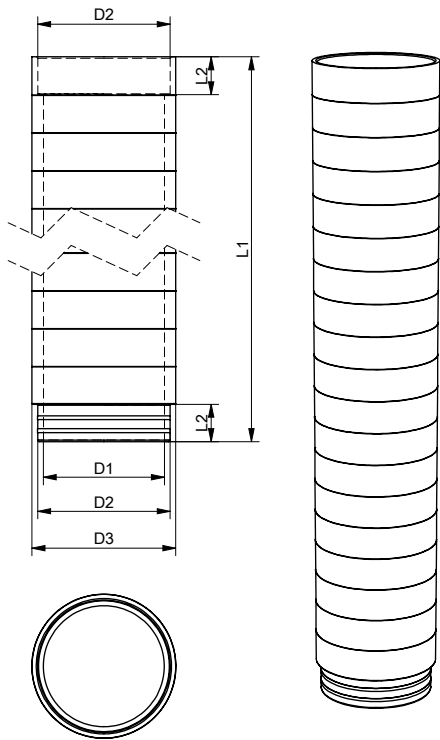
## Technische Spezifikationen

Zehnder ComfoPipe Compact	
Materialstärke	15 mm
$\lambda$	0,037 W/mK (Rohr und Formstücke) 0,038 W/mK (Flexelement)
Einsatzbereich	-25°C bis 60°C
Brandklasse	B2
Material	Extrudiertes Polypropylen

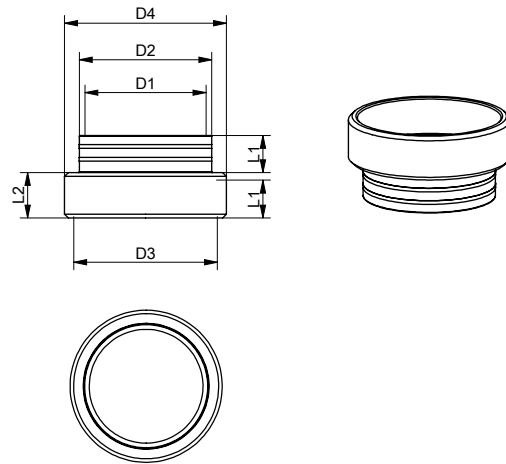
## Massskizzen

	D1	D2	D3	D4	L1	L2
<b>Rohrelement</b>						
125 mm		140 mm	155 mm	-	1000 mm	50 mm
160 mm		175 mm	190 mm	-	1000 mm	50 mm
200 mm		215 mm	230 mm	-	1000 mm	50 mm
<b>Muffe</b>						
125 mm		140 mm	155 mm	179 mm	50 mm	60 mm
160 mm		175 mm	190 mm	214 mm	50 mm	60 mm
200 mm		215 mm	230 mm	254 mm	50 mm	60 mm
<b>Doppelmuffe</b>						
125 mm		-	155 mm	179 mm	45 mm	100 mm
160 mm		-	190 mm	214 mm	45 mm	100 mm
200 mm		-	230 mm	254 mm	45 mm	100 mm

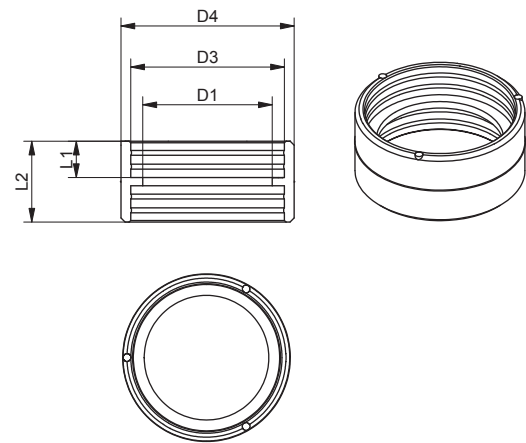
**ComfoPipe Compact Rohrelement**



**ComfoPipe Compact Muffe**

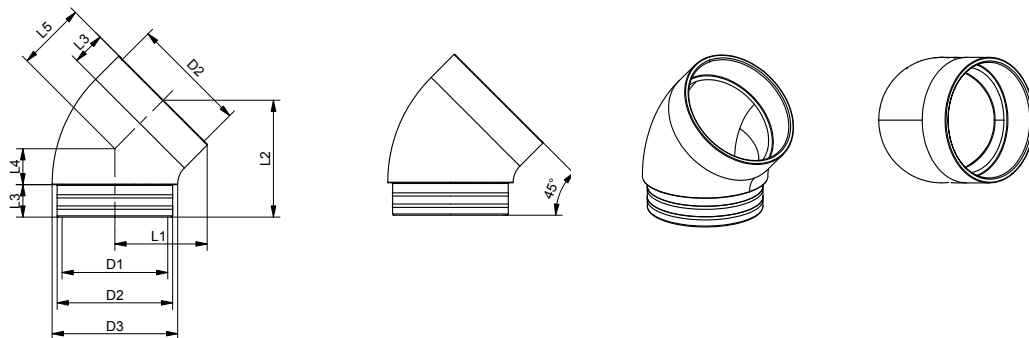


**ComfoPipe Compact Doppelmuffe**

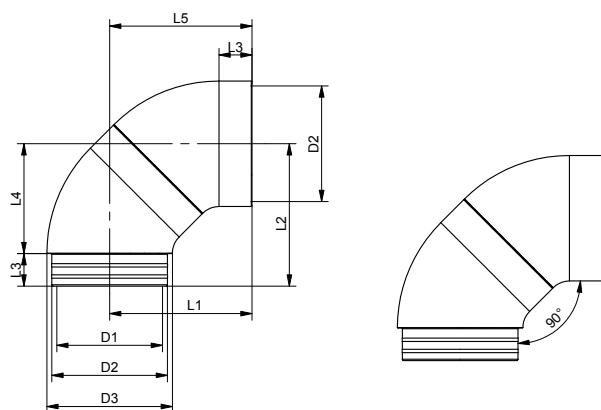


D1	D2	D3	L1	L2	L3	L4	L5
<b>Bogen 45°</b>							
125 mm	140 mm	155 mm	118 mm	152 mm	50 mm	40 mm	98 mm
160 mm	175 mm	190 mm	140 mm	177 mm	50 mm	55 mm	104 mm
200 mm	215 mm	230 mm	166 mm	205 mm	50 mm	71 mm	120 mm
<b>Bogen 90° (2 x Bogen 45°)</b>							
125 mm	140 mm	155 mm	181 mm	181 mm	50 mm	131 mm	181 mm
160 mm	175 mm	190 mm	216 mm	216 mm	50 mm	166 mm	216 mm
200 mm	215 mm	230 mm	256 mm	256 mm	50 mm	206 mm	256 mm

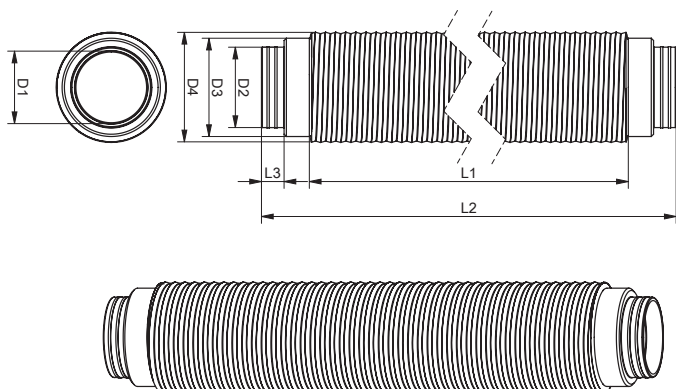
**ComfoPipe Compact Bogen 45°**



**ComfoPipe Compact Bogen 90° (2 x Bogen 45°)**

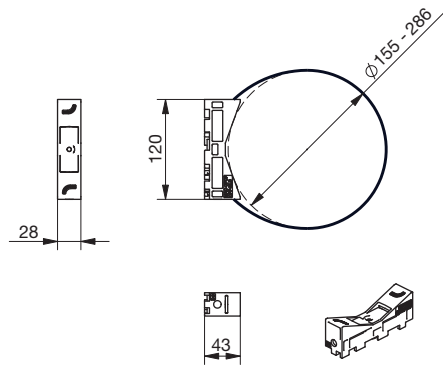


**ComfoPipe Compact Flexelement**

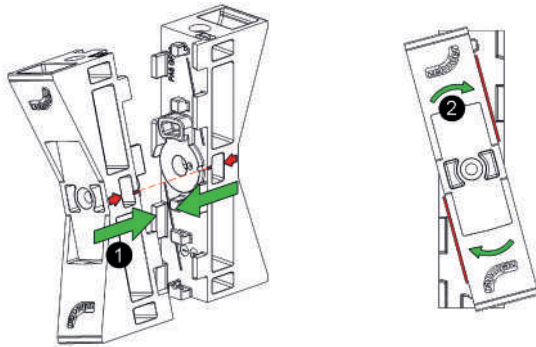


Flexelement	L1	L2	L3	D1	D2	D3	D4
DN 160	1000 mm	1215 mm	50 mm	160 mm	175 mm	214 mm	240 mm
DN 200	1000 mm	1215 mm	50 mm	200 mm	215 mm	254 mm	265 mm

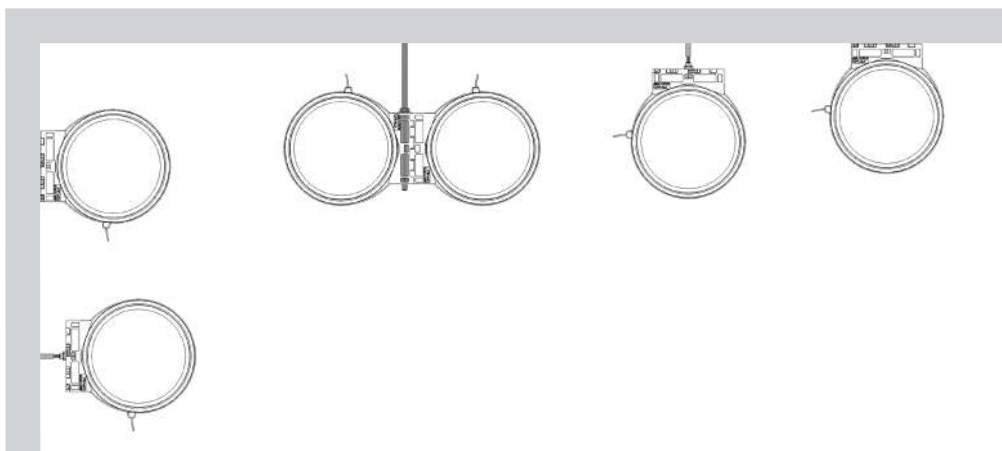
**ComfoFix Link Rohrhalter**



**ComfoFix Link Rohrhalter mit Drehrastfunktion - Verbindung zum Doppelhalter**

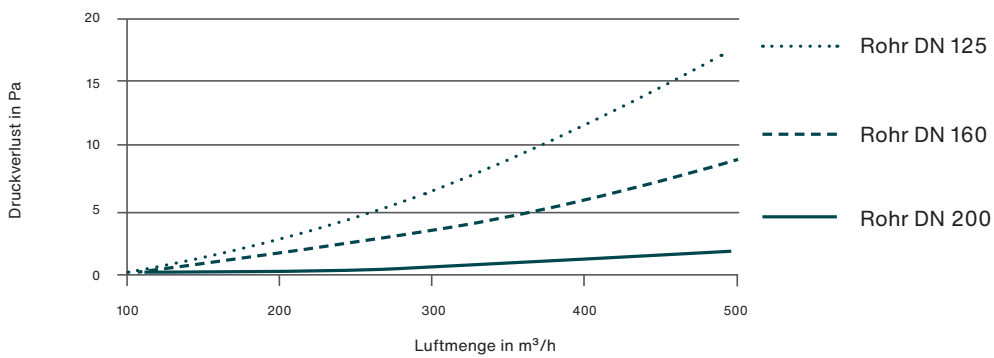


**ComfoFix Link Rohrhalter Befestigungskonzepte**

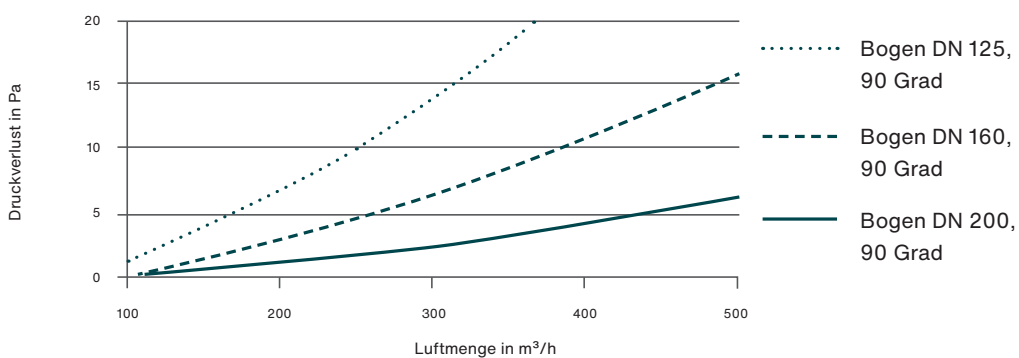


**Druckverlustdiagramme**

**Rohre**

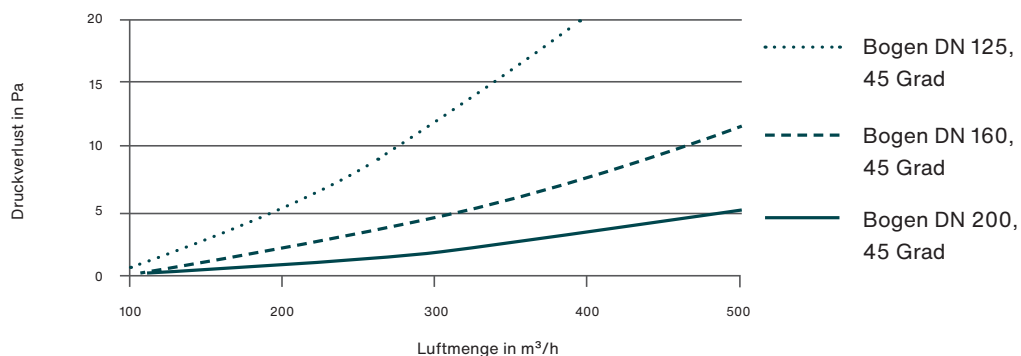


**Bögen 90 Grad**

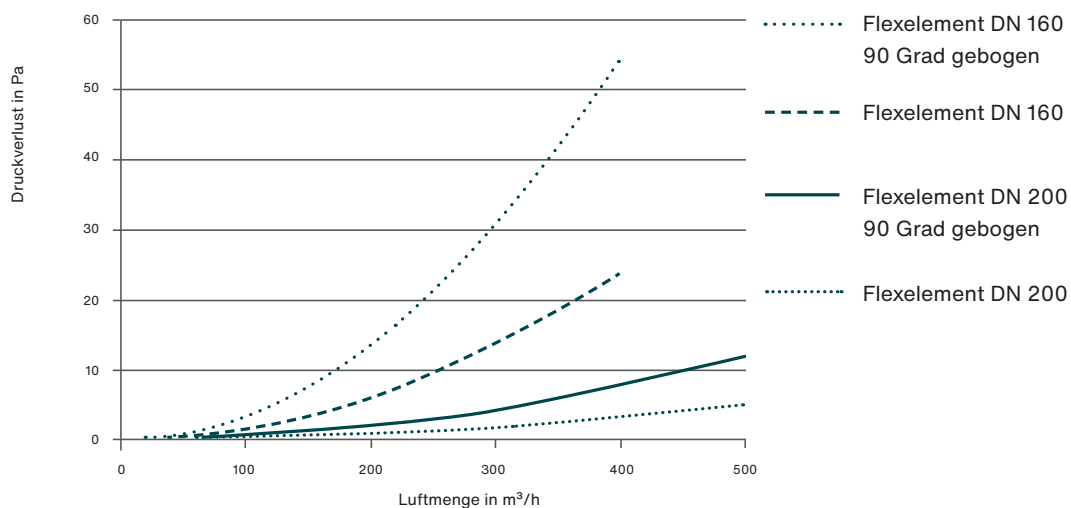


## Druckverlustdiagramme

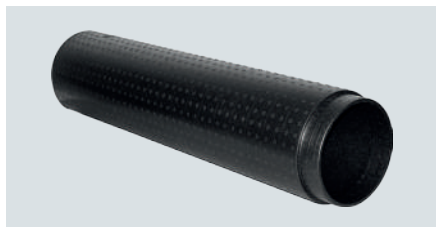
### Bögen 45 Grad



### Flexelemente



## Produkte



ComfoPipe Compact Rohr



ComfoPipe Compact Bogen



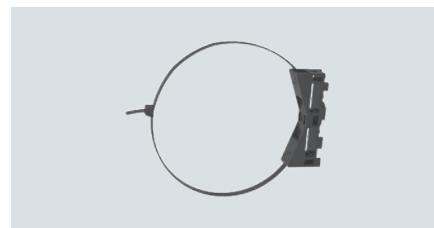
ComfoPipe Compact Flexelement



ComfoPipe Compact Muffe



ComfoPipe Compact Doppelmuffe



ComfoFix Link Rohrhalter

## Artikelnummern

Bezeichnung	Art.-Nr.
<b>ComfoPipe Compact Rohr DN 125</b> L= 1000 mm* D= 155 / 125 mm	990 328 690
<b>ComfoPipe Compact Rohr DN 160</b> L= 1000 mm* D= 190 / 160 mm	990 328 693
<b>ComfoPipe Compact Rohr DN 200</b> L= 1000 mm* D= 230 / 200 mm	990 328 696
<b>ComfoPipe Compact Bogen DN 125, 45 Grad</b> D= 155 / 125 mm	990 328 691
<b>ComfoPipe Compact Bogen DN 160, 45 Grad</b> D= 190 / 160 mm	990 328 694
<b>ComfoPipe Compact Bogen DN 200, 45 Grad</b> D= 230 / 200 mm	990 328 697
<b>ComfoPipe Compact Muffe DN 125</b> D= 179 / 155 mm	990 328 692
<b>ComfoPipe Compact Muffe DN 160</b> D= 214 / 190 mm	990 328 695
<b>ComfoPipe Compact Muffe DN 200</b> D= 254 / 230 mm	990 328 698
<b>ComfoPipe Compact Doppelmuffe DN 125</b> D= 179 / 155 mm	990 328 760
<b>ComfoPipe Compact Doppelmuffe DN 160</b> D= 214 / 190 mm	990 328 761
<b>ComfoPipe Compact Doppelmuffe DN 200</b> D= 254 / 230 mm	990 328 762
<b>ComfoFix Link Rohrhalter für ComfoPipe DN 125, 160, 200</b>	990 327 300
<b>ComfoPipe Compact Flexelement DN 160</b> D= 240 mm, D= 214 / 190 mm (Muffe)	990 328 765
<b>ComfoPipe Compact Flexelement DN 200</b> D= 265 mm, D= 254 / 230 mm (Muffe)	990 328 766

\* Nennlänge ohne Muffe L = 950 mm

