


**ViCare Heizkörperthermostat**

Heizkörperstellantrieb zur Einzelraumregelung


**ViCare Heizkörperthermostat**




## Sicherheitshinweise

-  Bitte befolgen Sie diese Sicherheitshinweise genau, um Gefahren und Schäden für Menschen und Sachwerte auszuschließen.

### Erläuterung der Sicherheitshinweise

-  **Gefahr**  
Dieses Zeichen warnt vor Personenschäden.


-  **Achtung**  
Dieses Zeichen warnt vor Sach- und Umweltschäden.

#### **Hinweis**

*Angaben mit dem Wort Hinweis enthalten Zusatzinformationen.*

### Zielgruppe

Diese Anleitung richtet sich an die Bediener der Anlage.  
Dieses Gerät kann auch von Kindern ab 8 Jahren und darüber sowie von Personen mit verringerten physischen, sensorischen oder mentalen Fähigkeiten oder Mangel an Erfahrung und Wissen benutzt werden, falls sie beaufsichtigt oder bezüglich des sicheren Gebrauchs des Geräts unterwiesen wurden und die daraus resultierenden Gefahren verstehen.

-  **Gefahr**  
Insbesondere elektronische medizinische Hilfsmittel, z. B. Herzschrittmacher, Hörhilfen und Defibrillatoren können gestört werden durch Funksignale.  
Falls solche Geräte verwendet werden, ist die unmittelbare Nähe zu betriebsbereiten Funkkomponenten zu vermeiden.

### Installieren und Einstellen

- Einstellungen und Arbeiten am Gerät nur nach Vorgaben in dieser Anleitung vornehmen.
- Mindestabstände einhalten, um eine zuverlässige Signalübertragung sicherzustellen.

### Betrieb der Anlage

- Geräte nur innerhalb geschlossener Gebäude betreiben.
- Geräte nicht in explosionsgefährdeten Räumen betreiben.

**Sicherheitshinweise** (Fortsetzung)

- Geräte schützen vor:
  - Nässe
  - Staub
  - Flüssigkeiten
  - Dämpfen
  - Direkter Sonneneinstrahlung
  - Anderer direkter Wärmestrahlung
- Nach einem Neustart Status der Funkkomponenten prüfen.

**Gefahr**

Beschädigte Geräte gefährden Ihre Sicherheit.

Prüfen Sie das Gerät auf äußere Schäden. Nehmen Sie ein beschädigtes Gerät nicht in Betrieb.

---

**Zusatzkomponenten und Einzelteile**

Bei Austausch ausschließlich Viessmann Originalteile oder von Viessmann freigegebene Einzelteile verwenden.



## Haftung

Es besteht keine Haftung für entgangenen Gewinn, ausgebliebene Einsparungen, mittelbare oder unmittelbare andere Folgeschäden, die aus der Benutzung des ViCare Heizkörperthermostats, des Viessmann Servers oder der Software entstehen sowie für Schäden aus unsachgemäßer Verwendung.





Die Haftung ist auf den typischerweise entstehenden Schaden begrenzt, falls eine wesentliche Vertragspflicht leicht fahrlässig verletzt wird, deren Erfüllung die ordnungsgemäße Durchführung des Vertrags erst ermöglicht.

Die Haftungsbegrenzung findet keine Anwendung, wenn der Schaden vorsätzlich oder grob fahrlässig herbeigeführt wurde oder wenn eine zwingende Haftung nach dem Produkthaftungsgesetz besteht.

Es gelten die Allgemeinen Verkaufsbedingungen von Viessmann, die in der jeweils aktuellen Viessmann Preisliste enthalten sind.

Push-Benachrichtigungen und E-Mail-Dienste sind Dienstleistungen von Netzbetreibern, für die Viessmann nicht haftet. Insoweit gelten die Geschäftsbedingungen der jeweiligen Netzbetreiber.

## Symbole

Symbol	Bedeutung
	Verweis auf anderes Dokument mit weiterführenden Informationen
	Arbeitsschritt in Abbildungen: Die Nummerierung entspricht der Reihenfolge des Arbeitsablaufs.
	Warnung vor Sach- und Umweltschäden
	Warnung vor Personenschäden
	Spannungsführender Bereich
	Besonders beachten.
	<ul style="list-style-type: none"> <li>▪ Bauteil muss hörbar einrasten.</li> <li>oder</li> <li>▪ Akustisches Signal</li> </ul>
	<ul style="list-style-type: none"> <li>▪ Neues Bauteil einsetzen.</li> <li>oder</li> <li>▪ In Verbindung mit einem Werkzeug: Oberfläche reinigen.</li> </ul>
	Bauteil fachgerecht entsorgen.
	Bauteil in geeigneten Sammelstellen abgeben. Bauteil <b>nicht</b> im Hausmüll entsorgen.

## Bestimmungsgemäße Verwendung

Das ViCare Heizkörperthermostat ist bestimmungsgemäß ausschließlich in Verbindung mit den elektronischen Regelungen und Steuerungen der hierfür unterstützten Viessmann Wärme- und Stromerzeuger zu installieren und zu betreiben. Dabei sind die zugehörigen Montage-, Service- und Bedienungsanleitungen zu berücksichtigen.

Insbesondere sind bei Anschlüssen und Aufschaltungen die Strom- und Spannungsangaben einzuhalten. Das ViCare Heizkörperthermostat ist ausschließlich vorgesehen für den Betrieb:

- Als eigenständiges Gerät  
Oder
- Mit einem Viessmann Wärmeerzeuger mit Viessmann One Base oder Vitoconnect, z. B. Typ OPTO2  
Die ermittelten Werte werden über Funk an den Wärmeerzeuger mit Viessmann One Base oder Vitoconnect, z. B. Typ OPTO2 weitergeleitet.  
Fehlgebrauch des Geräts ist untersagt und führt zum Haftungsausschluss. Die dem Produkt beiliegenden sowie online bereitgestellten Montage-, Service- und Bedienungsanleitungen sind zu berücksichtigen.

### Hinweis

*Das Gerät ist ausschließlich für den häuslichen oder haushaltsähnlichen Gebrauch vorgesehen, d. h. auch nicht eingewiesene Personen können das Gerät sicher bedienen.*

## Produktinformation

Das ViCare Heizkörperthermostat ist ein Heizkörperstellantrieb zur Einzelraumregelung. Das ViCare Heizkörperthermostat erfasst über einen integrierten Temperatursensor die aktuelle Raumtemperatur.

Das ViCare Heizkörperthermostat verfügt über eine interne Frostschutzfunktion, die das Einfrieren der Leitungen verhindert. Bei Unterschreiten von ca. 8 °C Raumtemperatur öffnet das ViCare Heizkörperthermostat solange, bis die Temperatur von mindestens 8 °C wieder erreicht ist.

Mit der Funktion „Fensteröffnungserkennung“ wird das Thermostatventil automatisch geschlossen, um Energiekosten zu sparen.

### Hinweis

Um ein Festsetzen des Ventils zu verhindern, wird der Motor des ViCare Heizkörperthermostats alle 7 Tage auf und wieder zu gefahren.

### Aktuelle Informationen zum ViCare Heizkörperthermostat

Bei Fragen oder Problemen finden Sie weitere Informationen unter

<https://viessmann.zendesk.com/hc/de>

## Datenverbindungen

### In Verbindung mit Wärmeerzeuger mit Viessmann OneBase oder Vitoconnect, z. B. Typ OPTO2

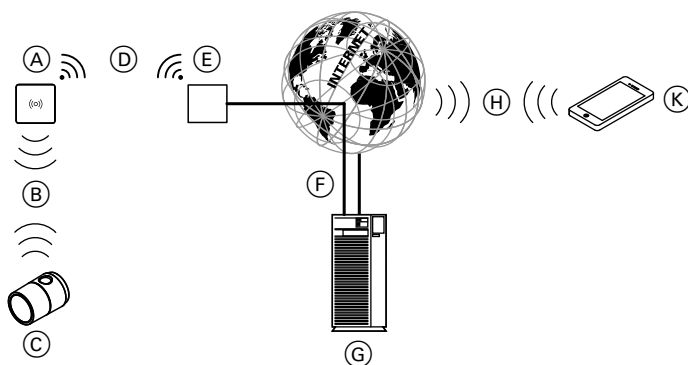


Abb. 1

- (A) Wärmeerzeuger mit Viessmann One Base oder Vitoconnect, z. B. Typ OPTO2
- (B) Low-Power-Funk
- (C) ViCare Heizkörperthermostat
- (D) WLAN
- (E) WLAN-Router (bauseits)
- (F) Sichere Internetverbindung zum Viessmann Server
- (G) Viessmann Server
- (H) Mobilfunknetz  
**oder**  
WLAN-Verbindung
- (K) Mobiles Endgerät

Zuerst informieren

## Bedienung über App

### ViCare App

Sie können Ihre Heizungsanlage oder die ViCare Einzelraumregelung über das Internet per App fernbedienen.

Weitere Informationen: Siehe **www.vicare.info** oder im Apple App Store und Google Play Store:





## Montageort

- Montage nur innerhalb geschlossener Gebäude
- Der Montageort muss trocken und frostfrei sein.
- Umgebungstemperaturen zwischen 0 und +40 °C gewährleisten.
- Montage auf Anschlussadapter am Thermostatventil
- ViCare Heizkörperthermostat nicht durch Möbel oder Gardinen verdecken.

### Hinweis

- Prüfen Sie die Empfangsqualität des Thermostats am geplanten Montageort. Dazu das ViCare Heizkörperthermostat vor der Montage in der Nähe des Wärmeerzeugers mit Viessmann One Base oder Vitoconnect, z. B. Typ OPTO2 anlernen: Siehe Seite 16.
- Falls die Empfangsqualität nicht ausreicht, kann das Funksignal durch einen Funk-Repeater verstärkt werden:
  - ViCare Funk-Repeater für Aufputz-Montage, Zubehör
  - Funk-Repeater für Unterputz-Montage, Zubehör

## Reichweite des Funksignals

Die Reichweite von Funksignalen kann durch Wände, Decken und Einrichtungsgegenstände reduziert werden. Die Stärke des Funksignals verringert sich, der Empfang kann durch folgende Gegebenheiten gestört werden.

- Funksignale werden auf dem Weg vom Sender zum Empfänger **gedämpft**, z. B. durch Luft und beim Durchdringen von Wänden.
- Funksignale werden **reflektiert** durch metallische Teile, z. B. Armierungen in Wänden, Metallfolien von Wärmedämmungen und metallbedampftes Wärmeschutzglas.

- Funksignale werden **abgeschottet** durch Versorgungsblöcke und Aufzugsschächte.
- Funksignale werden durch Geräte **gestört**, die ebenfalls mit hochfrequenten Signalen arbeiten. Abstand zu diesen Geräten **min. 2 m**:
  - Computer
  - Audio- und Videoanlagen
  - Geräte mit aktiver WLAN-Verbindung
  - Elektronische Trafos
  - Vorschaltgeräte

## Durchdringungswinkel

Das senkrechte Auftreffen der Funksignale auf Wände wirkt sich positiv auf die Empfangsqualität aus. Je nach Durchdringungswinkel verändert sich die effektive Wandstärke und somit die Dämpfung der elektromagnetischen Wellen.

### Flacher (ungünstiger) Durchdringungswinkel

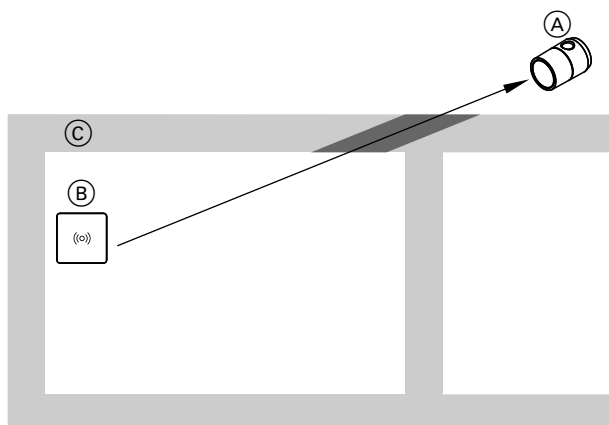


Abb. 2

- (A) ViCare Heizkörperthermostat
- (B) Wärmeerzeuger mit Viessmann One Base oder Vitoconnect, z. B. Typ OPTO2
- (C) Wand

### Optimaler Durchdringungswinkel

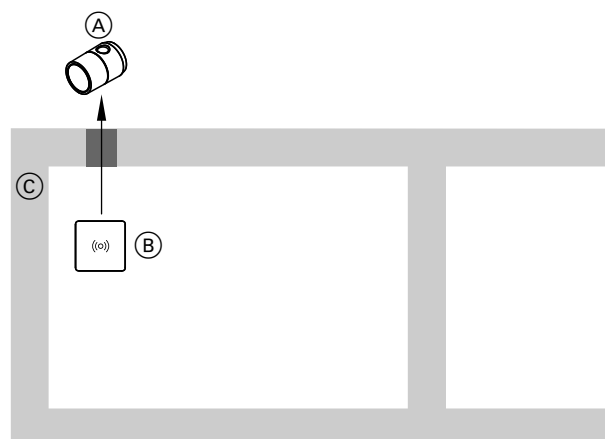


Abb. 3

- (A) ViCare Heizkörperthermostat
- (B) Wärmeerzeuger mit Viessmann One Base oder Vitoconnect, z. B. Typ OPTO2
- (C) Wand

## Ablaufübersicht zur Montage und Inbetriebnahme

Arbeitsschritte		Seite	Als eigenständiges Gerät
		Wärmeerzeuger mit Viessmann One Base oder Vitoconnect, z. B. Typ OPTO2	
1	Anschlussadapter auf Thermostatventil montieren.	10	10
2	ViCare Heizkörperthermostat öffnen.	12	12
3	Batterien einlegen.	13	13
4	ViCare Heizkörperthermostat anlernen.	16	—
5	ViCare Heizkörperthermostat auf Anschlussadapter montieren und einrichten.	13	13

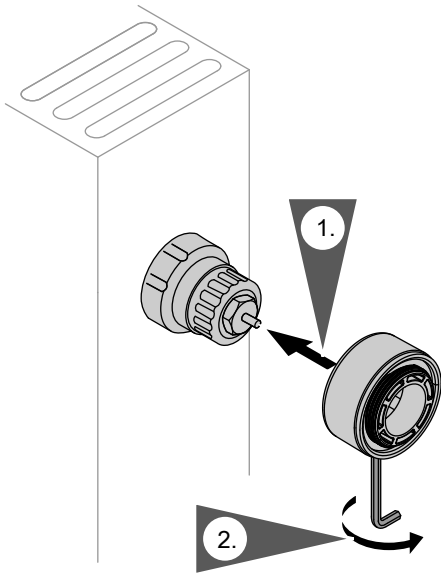
### Anschlussadapter montieren

#### **Hinweis**

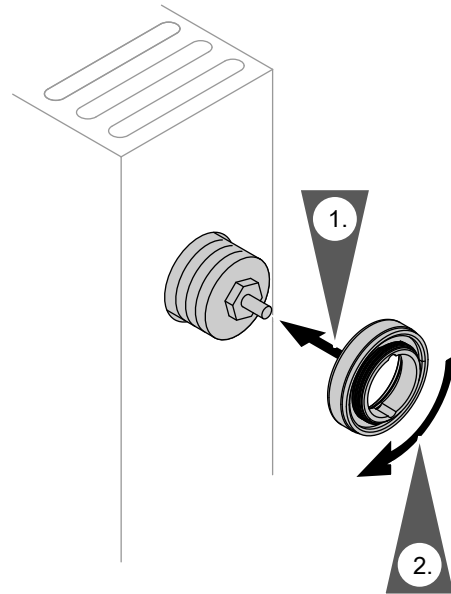
*Vor der Demontage des bisherigen Heizkörperstellant-  
riebs muss das Ventil weit geöffnet sein. Drehen Sie  
dazu den Stellantrieb auf die höchste Stufe.*

Anschlussadapter montieren (Fortsetzung)

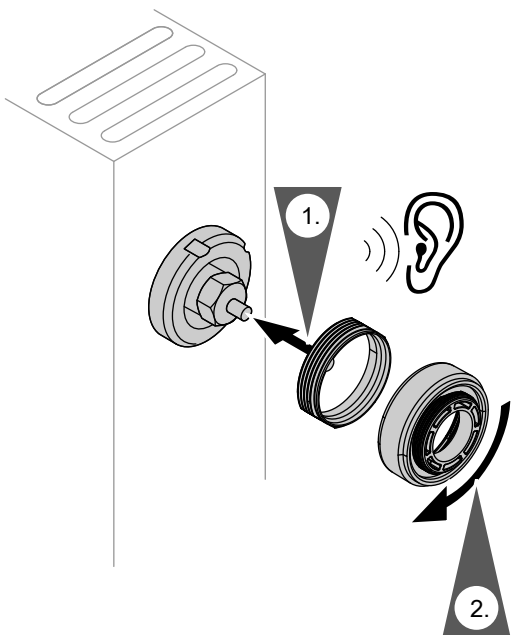
RA



M30



RAV



RAVL

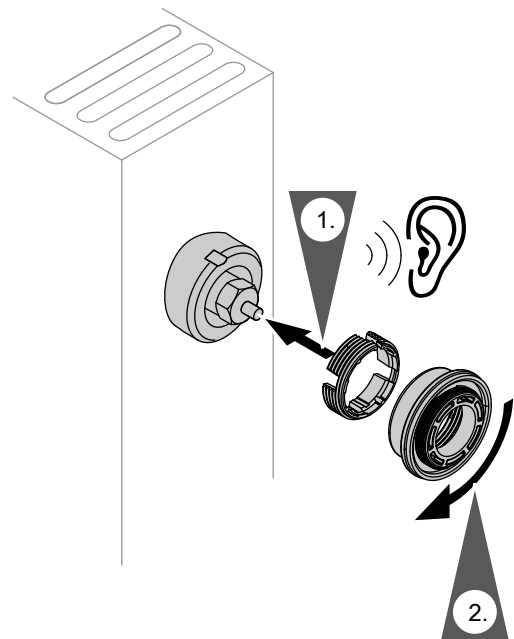


Abb. 4

Montage

## Montageablauf

### Anschlussadapter montieren (Fortsetzung)

Optional als Zubehör erhältlich:

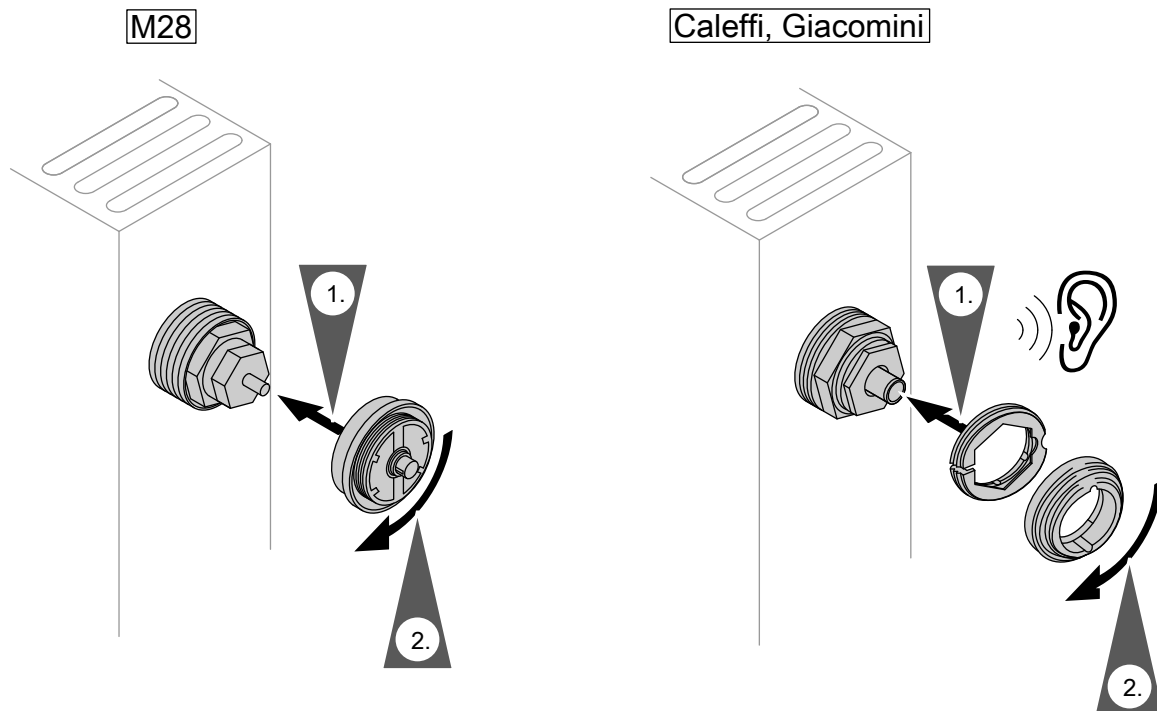


Abb. 5

### Thermostat öffnen

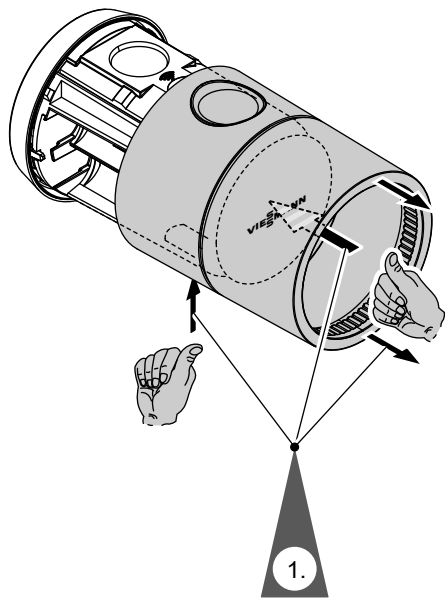


Abb. 6

## Batterien einlegen oder austauschen

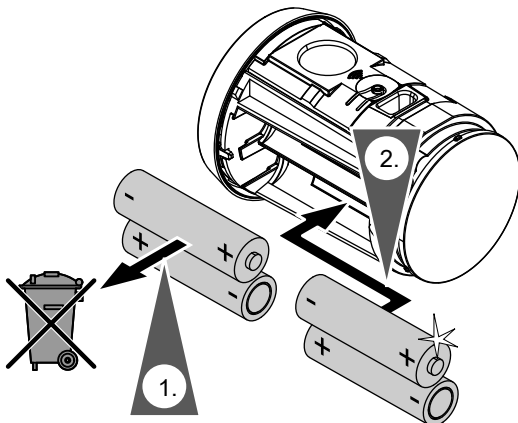


Abb. 7

2. Legen Sie die Batterien ein.

### Anzeige im Display:

- Auslieferungszustand:
  - „-“ wird angezeigt.
  - Der Montagemodus ist aktiv.
- Austausch der Batterien:
  - Der Raumtemperatur-Sollwert wird angezeigt.

### Hinweis

Verwenden Sie **keine** Akkus.

## Thermostat montieren

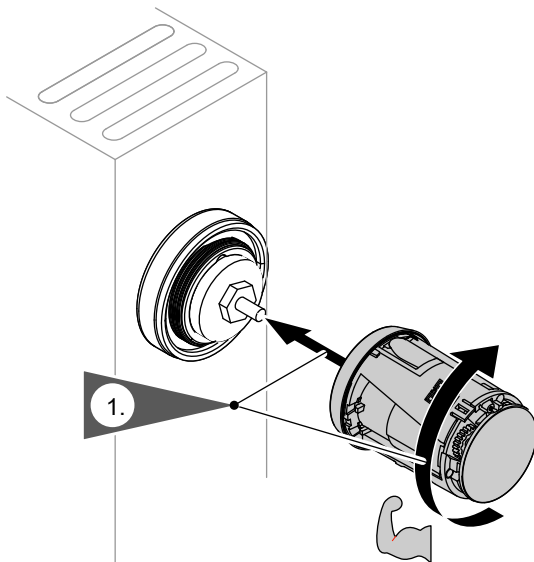


Abb. 8

1. Montieren Sie das Thermostat durch Drehen nach rechts (im Uhrzeigersinn) fest auf dem Anschlussadapter.

## Thermostat montieren (Fortsetzung)

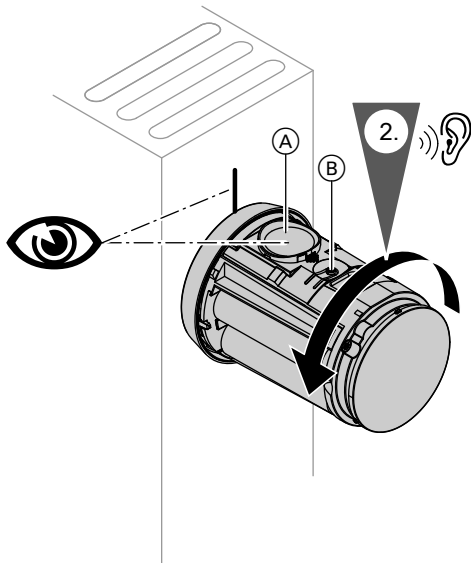


Abb. 9

2. Drehen Sie das Thermostat nach links (entgegen dem Uhrzeigersinn) und richten Sie das Display (A) wie gewünscht aus.
3. Drücken Sie den Taster (B) für min. 3 Sekunden, um das Thermostatventil zu schließen.  
**Anzeige im Display:**  
Der Raumtemperatur-Sollwert wird angezeigt.

## Anzeige- und Bedienelemente

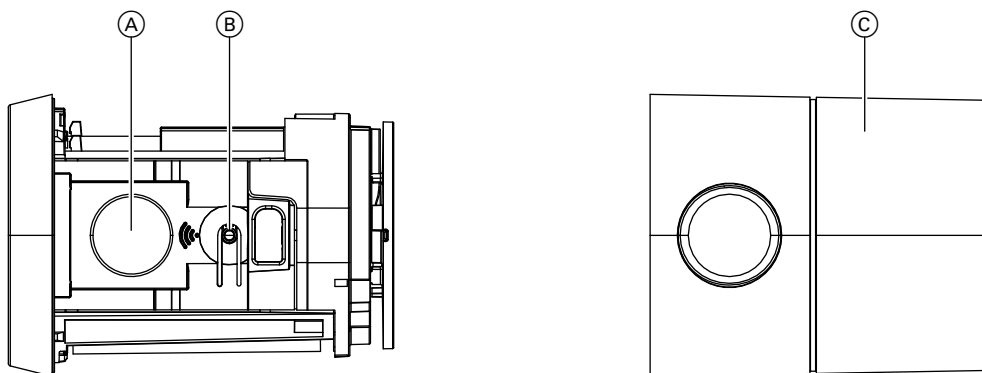


Abb. 10

- (A) Display
- (B) Bedientaster
- (C) Thermostatkopf

■ **Rechts drehen:**

Sie erhöhen den Raumtemperatur-Sollwert in 0,5-°C-Schritten (hörbares Klicken).

■ **Links drehen:**

Sie verringern den Raumtemperatur-Sollwert in 0,5-°C-Schritten (hörbares Klicken).

## Anzeigen im Display

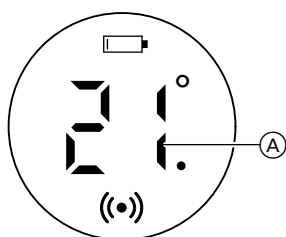


Abb. 11

- (A) Aktueller Raumtemperatur-Sollwert  
Ein Punkt hinter der Temperaturanzeige bedeutet 0,5 °C.
- Montagemodus
- ☐ Batterie ist leer.  
Batterie austauschen siehe Seite 13.
- ((•)) Status der Funkverbindung:

■ **Leuchtet dauerhaft:**

Die Funkverbindung ist aktiv.

■ **Blinkt:**

Die Funkverbindung ist unterbrochen.

■ **Blinkt schnell:**

Die Funkverbindung wird hergestellt.

**Hinweis**

*Blinken:* Das Symbol wird 1-mal jede Sekunde angezeigt.

*Blinken schnell:* Das Symbol wird 2-mal jede Sekunde angezeigt.

**Hinweis**

- Falls die Funkverbindung zwischen ViCare Heizkörperthermostat und Wärmeerzeuger mit Viessmann One Base oder Vitoconnect, z. B. Typ OPTO2 unterbrochen wurde, wird diese Verbindung automatisch wieder aufgebaut.
- Falls Sie bei aktivierter Kindersicherung Einstellungen vornehmen, blinkt die Anzeige 5-mal schnell. Einstellungen sind nicht möglich.

## Standby-Anzeige

Falls Sie 5 Sekunden lang keine Einstellungen am Thermostatkopf vornehmen, wird die Standby-Anzeige aktiviert. Das Display wird dunkel.

## ViCare Heizkörperthermostat anlernen

Nur in Verbindung mit einem Wärmeerzeuger mit Viessmann One Base oder Vitoconnect, z. B. Typ OPTO2

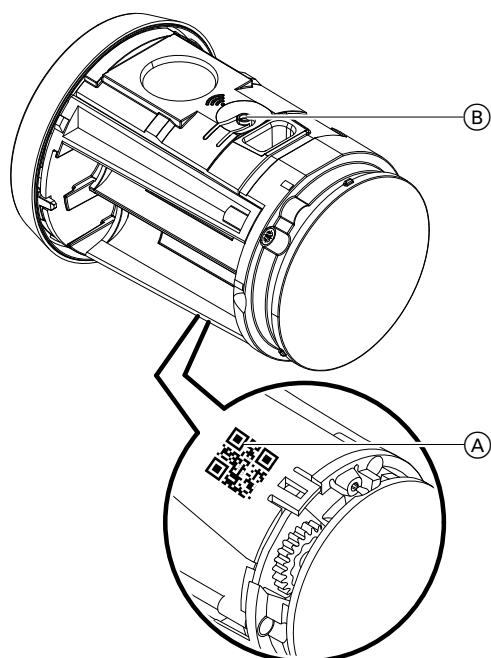


Abb. 12

1. Öffnen Sie die ViCare App. Öffnen Sie das Einstellungs Menü. Tippen Sie auf „**Einzelraumsteuerung**“.  
Folgen Sie den Anweisungen in der App.

2. Scannen Sie den Zugangscode (QR-Code) (A) auf dem Thermostat.

### 3. Anlernvorgang

#### Hinweis

Der Anlernvorgang ist nur im Montagemodus möglich. Falls sich das Thermostat nicht im Montagemodus befindet, drücken Sie den Bedientaster (B) für ca. 3 Sekunden bis „–“ angezeigt wird.

Drücken Sie kurz den Bedientaster (B).  
(•) blinkt.

#### Anzeige im Display

##### ■ Erfolgreich:

(•) leuchtet dauerhaft und „–“ blinkt.  
Der Montagemodus ist aktiv.

##### ■ Fehlgeschlagen:

⊘ wird angezeigt.

Wiederholen Sie den Anlernvorgang.



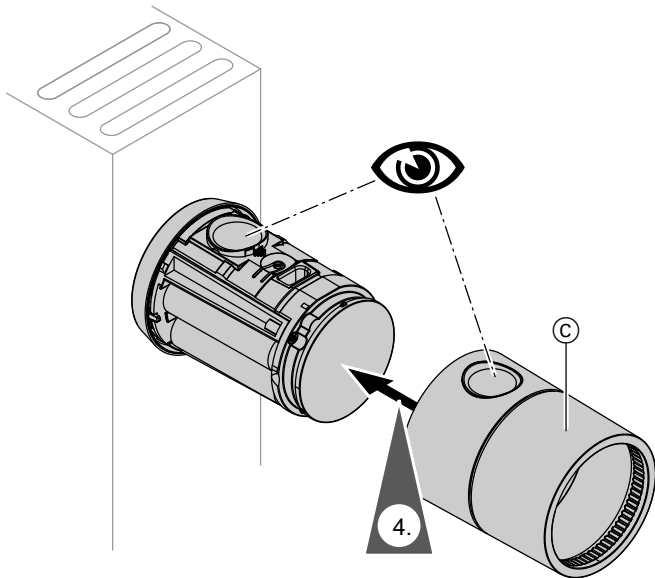
**ViCare Heizkörperthermostat anlernen** (Fortsetzung)

Abb. 13

4. Schließen Sie das Thermostat. Stellen Sie den gewünschten Raumtemperatur-Sollwert durch Drehen des Thermostatkopfs (C) ein.

### Werkseitige Einstellung wiederherstellen

Die werkseitige Einstellung des Thermostats kann wiederhergestellt werden:

- Die Verbindung zum Wärmeerzeuger mit Viessmann One Base oder Vitoconnect, z. B. Typ OPTO2 wird getrennt.
- Alle Störungsmeldungen und Einstellungen werden zurückgesetzt.

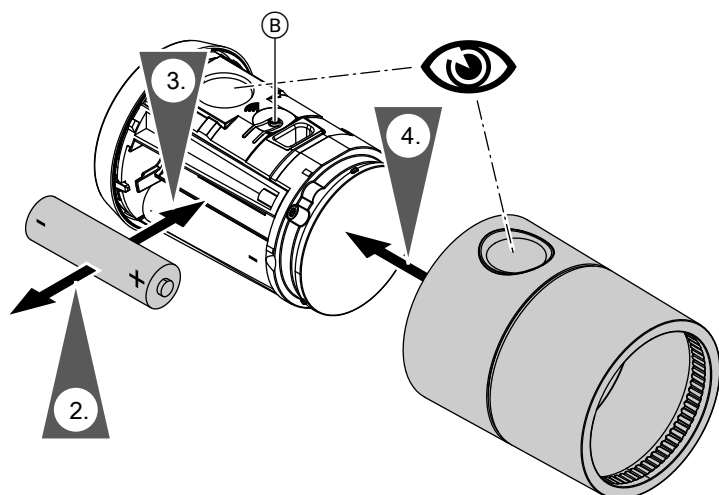


Abb. 14

1. Öffnen Sie das Thermostat: Siehe Seite 12.
3. Halten Sie den Bedientaster (B) gedrückt. Legen Sie gleichzeitig die Batterie ein.  
**Anzeige im Display:**  
Alle Anzeigen leuchten für ca. 2 Sekunden.  
Anschließend wird „–“ angezeigt.  
Der Montagemodus ist aktiv.

### Kindersicherung

Nur in Verbindung mit einem Wärmeerzeuger mit Viessmann One Base oder Vitoconnect, z. B. Typ OPTO2

#### Kindersicherung aktivieren

Öffnen Sie die ViCare App. Öffnen Sie das Einstellungs-menü. Tippen Sie auf „**Einzelraumsteuerung**“. Folgen Sie den Anweisungen in der App.


#### Hinweis

Falls die Kindersicherung aktiviert ist, sind am Thermostat keine Einstellungen möglich. Sie können den Raumtemperatur-Sollwert **nur** über die ViCare App einstellen.

**Das Display blinkt.**

Ursache	Behebung
Am Thermostat liegt eine Störung an.	Drehen Sie am Thermostatkopf, um weitere Informationen zu den Störungen zu erhalten.

** blinkt.**

Ursache	Behebung
Ca. 1 Monat bevor die Batterien leer sind blinkt  im Display des Thermostats.	Tauschen Sie die Batterien aus: Siehe Seite 13.

** leuchtet dauerhaft.**

Ursache	Behebung
Die Batterien des Heizkörperthermostats sind leer. Es ist keine Bedienung mehr möglich.	Tauschen Sie die Batterien aus: Siehe Seite 13.

**  erscheint im Display.**

Ursache	Behebung
Funktion „Fensteröffnungserkennung“ ist eingeschaltet.	<ul style="list-style-type: none"> <li>▪ Keine Maßnahme erforderlich. Falls die Raumtemperatur innerhalb von 30 Minuten wieder ansteigt, wird die Funktion automatisch ausgeschaltet. Nach 30 Minuten wird die Funktion auch ohne Temperaturanstieg automatisch ausgeschaltet.</li> <li>▪ Falls Sie den aktuellen Raumtemperatur-Sollwert ändern, wird die Funktion automatisch ausgeschaltet.</li> <li>▪ Falls die Raumtemperatur 8 °C unterschreitet, wird die Frostschutzfunktion aktiviert und die Funktion „Fensteröffnungserkennung“ ausgeschaltet.</li> </ul>

**  und  erscheinen im Display.**

Nur in Verbindung mit einem Wärmeerzeuger mit Viessmann One Base oder Vitoconnect, z. B. Typ OPTO2

Ursache	Behebung
Funktion „Fensteröffnungserkennung“ ist eingeschaltet.	<ul style="list-style-type: none"> <li>▪ Keine Maßnahme erforderlich. Falls die Raumtemperatur innerhalb von 30 Minuten wieder ansteigt, wird die Funktion automatisch ausgeschaltet.</li> <li>▪ Falls Sie den aktuellen Raumtemperatur-Sollwert ändern, wird die Funktion automatisch ausgeschaltet.</li> </ul>

Was ist zu tun?

### ⊘ erscheint im Display.

Ursache	Behebung
Fehler Motor	<ul style="list-style-type: none"><li>▪ Demontieren Sie das Heizkörperthermostat: Siehe Seite 23. Entnehmen Sie die Batterien. Legen Sie die Batterien erneut ein: Siehe Seite 13.</li><li>▪ Setzen Sie das Heizkörperthermostat auf die werkseitige Grundeinstellung zurück: Siehe Seite 18.</li><li>▪ Tauschen Sie ggf. das Heizkörperthermostat aus.</li></ul>

### ⊘ 1 erscheint im Display.

Ursache	Behebung
Fehler Funkverbindung	Wiederholen Sie den Anlernvorgang des ViCare Heizkörperthermostats: Siehe Seite 16.

### ⊘ 8 erscheint im Display.

Ursache	Behebung
Fehler Hardware	<ul style="list-style-type: none"><li>▪ Entnehmen Sie die Batterien. Legen Sie die Batterien erneut ein: Siehe Seite 13.</li><li>▪ Setzen Sie das Heizkörperthermostat auf die werkseitige Grundeinstellung zurück: Siehe Seite 18.</li><li>▪ Tauschen Sie ggf. das Heizkörperthermostat aus.</li></ul>

### Alle Anzeigen sind aus.

Ursache	Behebung
Standby-Anzeige	Drehen Sie am Thermostatkopf, um die Anzeige zu aktivieren.
Die Batterien des Heizkörperthermostats sind leer.	Tauschen Sie die Batterien aus: Siehe Seite 13.
Fehler Software oder Hardware	<ul style="list-style-type: none"><li>▪ Setzen Sie das Heizkörperthermostat auf die werkseitige Grundeinstellung zurück: Siehe Seite 18.</li><li>▪ Tauschen Sie ggf. das Heizkörperthermostat aus.</li></ul>

### Weitere Informationen zu Störungsmeldungen

Siehe ViCare App.

## Software-Update

Nur in Verbindung mit einem Wärmeerzeuger mit Viessmann One Base oder Vitoconnect, z. B. Typ OPTO2

Falls ein neues Software-Update zur Verfügung steht, wird dieses automatisch über den Wärmeerzeuger mit Viessmann One Base oder Vitoconnect, z. B. Typ OPTO2 heruntergeladen und auf dem Thermostat aktualisiert.

## Reinigung

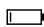


### **Achtung**

Handelsübliche Reinigungsmittel können die Oberfläche des Thermostats beschädigen. Verwenden Sie keine Reinigungsmittel.

Die Oberflächen des Thermostats können Sie mit einem Mikrofasertuch reinigen.

## Wartung/Batteriewechsel

Das ViCare Heizkörperthermostat ist wartungsfrei. Falls ein Batteriewechsel erforderlich ist, wird Ihnen dies im Display des Thermostats mit  angezeigt.

### **Hinweis**

*Batterien austauschen: Siehe Seite 13.*

## Technische Daten

### Technische Daten

Spannungsversorgung	2 x 1,5 V Alkalibatterie LR6, Typ AA  <b>Hinweis</b> Verwenden Sie keine Akkus.
Lebensdauer Batterien	Ca. 2 Jahre
Geräuschpegel	< 30 dB(A) in der Reichweite von 1 m
Funkfrequenz	2,4 GHz Low-Power-Funk 3.0 Funkstandard
Frequenzband	2405,0 bis 2480,0 MHz
Max. Sendeleistung	0,1 W (e.i.r.p.)
Sendeintervall	Alle 7,5 s
Schutzklasse	III
Schutzart	IP20D gemäß EN 60529 durch Aufbau/Einbau gewährleisten.
Regelbereich	+8 bis +30 °C
Nenn-Hubbereich	4,2 mm
Ventilstellkraft	70 N
Anschluss	M 30 x 1,5 Adapter für Danfoss RAV, RA, RAVL im Lieferumfang
Zulässige Umgebungstemperatur	
▪ Betrieb	0 bis +40 °C Verwendung in Wohn- und Heizräumen (normale Umgebungsbedingungen)
▪ Lagerung und Transport	-20 bis +60 °C

## Thermostat demontieren

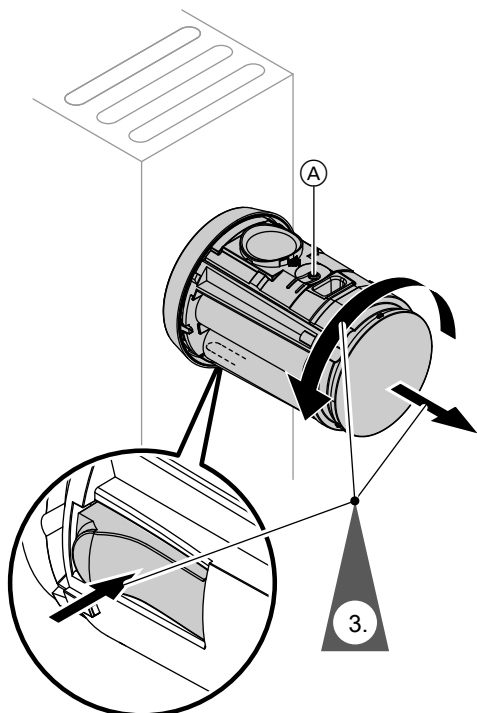


Abb. 15

1. Öffnen Sie das Thermostat: Siehe Seite 12.
2. Drücken Sie den Bedientaster (A) für min. 3 Sekunden, um das Thermostatventil zu öffnen.  
**Anzeige im Display**
  - In Verbindung mit Wärmeerzeuger mit Viessmann One Base oder Vitoconnect, z. B. Typ OPTO2:  
 „-“ und (●)
  - Als eigenständiges Gerät:  
 „-“
3. Drücken Sie fest auf die Lasche an der Unterseite des Thermostats. Schrauben Sie den Thermostat gegen den Uhrzeigersinn vom Adapter ab.

## Endgültige Außerbetriebnahme und Entsorgung der Heizungsanlage

Viessmann Produkte sind recyclingfähig. Komponenten und Betriebsstoffe Ihrer Heizungsanlage gehören nicht in den Hausmüll.

Bitte sprechen Sie wegen der fachgerechten Entsorgung Ihrer Altanlage Ihren Fachbetrieb an.

**DE:** Betriebsstoffe (z. B. Wärmeträgermedien) können über die kommunale Sammelstelle entsorgt werden.

**AT:** Betriebsstoffe (z. B. Wärmeträgermedien) können über die kommunale Sammelstelle ASZ (Altstoff Sammelzentrum) entsorgt werden.

## Stichwortverzeichnis

<b>A</b>		<b>N</b>	
Allgemeine Verkaufsbedingungen.....	5	Netzbetreiber.....	5
Anlernen Thermostat.....	16	Netzwerk.....	8
Anschlussadapter montieren.....	10	<b>P</b>	
Anzeigeelemente.....	15	Produktinformation.....	7
Anzeigen im Display.....	15	<b>R</b>	
Anzeige Standby.....	16	Reichweite WLAN-Verbindungen.....	9
App.....	8	Reinigung.....	21
Austauschen Batterien.....	13	<b>S</b>	
<b>B</b>		Software-Update.....	21
Batterien		Standby-Anzeige.....	16
– Austauschen.....	13	Störungen beheben.....	19
– Einlegen.....	13	<b>T</b>	
Bedienelemente.....	15	Technische Daten.....	22
Bedienung.....	8	Thermostat	
Bestimmungsgemäße Verwendung.....	6	– Anlernen.....	16
<b>D</b>		– Demontieren.....	23
Datenverbindungen.....	7	– Montieren.....	13
Demontage Thermostat.....	23	Thermostat öffnen.....	12
Displayanzeige.....	15	<b>U</b>	
Durchdringungswinkel.....	9	Umgebungstemperaturen.....	22
<b>E</b>		Unterstützte Gateways.....	7
E-Mail.....	5	Update.....	21
<b>F</b>		<b>V</b>	
Fernbedienen.....	8	Verkaufsbedingungen.....	5
Fernüberwachen.....	8	ViCare App.....	8
<b>H</b>		<b>W</b>	
Haftung.....	5	Wartung.....	21
<b>I</b>		Werkseitige Einstellung wiederherstellen.....	18
Inbetriebnahme.....	15	WLAN-Verbindungen Reichweite.....	9
Information.....	7	<b>Z</b>	
<b>K</b>		Zulässige Umgebungstemperaturen.....	22
Kindersicherung.....	18		
<b>M</b>			
Montage			
– Anschlussadapter.....	10		
– Thermostat.....	13		
Montageort.....	9		

