



# sensoDIRECT

VRC 710

**da** Installationsvejledning

**de** Installationsanleitung

**fr** Notice d'installation

**it** Istruzioni per l'installazione

<b>da</b>	<b>Installationsvejledning .....</b>	<b>3</b>
<b>de</b>	<b>Installationsanleitung.....</b>	<b>9</b>
<b>fr</b>	<b>Notice d'installation.....</b>	<b>15</b>
<b>it</b>	<b>Istruzioni per l'installazione.....</b>	<b>21</b>

# Installationsvejledning

## 1 Sikkerhed

### 1.1 Korrekt anvendelse

Enheden og andre materielle værdier kan forringes ved ukorrekt eller forkert anvendelse af produktet.

Produktet bruges til at udvide kedlens funktioner.

Korrekt anvendelse omfatter:

- overholdelse af de medfølgende betjenings-, installations- og vedligeholdelsesvejledninger til produktet samt alle øvrige anlægskomponenter
- installation og montering i overensstemmelse med apparatets og systemets godkendelse
- overholdelse af alle de eftersyns- og servicebetingelser, der fremgår af vejledningerne.

Anvendelse i overensstemmelse med formålet omfatter desuden installation iht. IP-klassen.

Dette produkt kan anvendes af børn fra 8 år og derover samt af personer med begrænsede fysiske eller intellektuelle evner eller manglende erfaring og viden, såfremt de er under opsyn eller er blevet undervist i sikker brug af produktet og den dermed forbundne fare. Børn må

ikke lege med produktet. Rengøring og vedligeholdelse foretaget af brugeren må ikke udføres af børn, medmindre de er under opsyn.

Anden anvendelse end den, der er beskrevet i denne vejledning, og anvendelse, der går ud over den her beskrevne, er forkert. Forkert anvendelse omfatter også enhver umiddelbar kommerciel og industriel anvendelse.

### **Bemærk!**

Enhver ikke-godkendt anvendelse er forbudt.

### 1.2 Fare som følge af utilstrækkelig kvalifikation

Følgende arbejder må kun udføres af en VVS-installatør med tilstrækkelige kvalifikationer:

- Montering
  - Afmontering
  - Installation
  - Idrifttagning
  - Eftersyn og service
  - Reparation
  - Standsning
- Gå frem i henhold til den højeste standard.

### **1.3 Livsfare på grund af elektrisk stød**

Hvis du rører ved spændingsførende komponenter, er der livsfare på grund af elektrisk stød.

Før du arbejder på produktet:

- ▶ Træk netstikket ud.
- ▶ Eller afbryd spændingen til produktet ved at slå alle strømforsyninger fra (afbryder med mindst 3 mm kontaktåbning, f.eks. sikring eller sikkerhedsafbryder).
- ▶ Husk at sikre mod genindkobling.
- ▶ Vent mindst 3 min, til kondensatorerne er afladede.
- ▶ Kontrollér for spændingsfrihed.

### **1.4 Kvalifikation**

Elinstallationer må kun foretages af en elektriker.

### **1.5 Risiko for materiel skade på grund af uegnet værktøj**

- ▶ Brug et fagligt korrekt værktøj.

### **1.6 Forskrifter (direktiver, love, standarder)**

- ▶ Overhold de gældende forskrifter, normer, retningslinjer, forordninger og love.

## 2 Henvisninger vedrørende dokumentationen

### 2.1 Overholdelse af øvrig dokumentation

- ▶ Følg altid alle de drifts- og installationsvejledninger, der leveres med anlæggets komponenter.
- ▶ Vær opmærksom på de landespecifikke henvisninger i tillægget Country Specifics.

### 2.2 Opbevaring af dokumentation

- ▶ Giv denne vejledning samt alle andre gældende bilag videre til den systemansvarlige ejer.

### 2.3 Vejledningens gyldighed

Denne vejledning gælder udelukkende for:

#### Produkt - artikelnummer

VRC 710	0020274790
---------	------------

## 3 Produktbeskrivelse

### 3.1 Funktionselementer

Funktionselementerne er vist på billede 2 i tillægget.

Pos.	Funktionselement	Betydning
6	RESET-tast	Hold ind i mere end 1 sekund: Produktet genstarter
7	Lysdiode	Lyse grønt: Produktet fungerer problemfrit. Lyser rødt: Kommunikationen mellem produktet og kedlen er forstyrret. Eller produktet er sluttet til en kedel, som ikke understøtter funktionen.

## 3.2 CE-mærkning



Med CE-mærkningen dokumenteres det, at produkterne opfylder de grundlæggende krav i de relevante forskrifter i henhold til overensstemmelseserklæringen.

Overensstemmelseserklæringen foreligger hos producenten.

## 3.3 Genbrug og bortskaffelse



■ Hvis produktet er mærket med dette tegn, må det efter endt brug ikke smides ud sammen med det almindelige husholdningsaffald.

- ▶ Aflever i stedet produktet på en genbrugsplads i afdelingen for elektronik og brugte apparater.

Du kan få yderligere oplysninger om, hvor du kan aflevere gamle elektriske og elektroniske apparater, hos kommunen eller et renovationsfirma.

## 4 Installation

### 4.1 Kontrol af leveringsomfanget

Leverancen er vist på billede 1 i tillægget.

Pos.	Betegnelse
1	VRC710
2	Udetemperaturføler VRC9535
3	Randstik
4	Pose med smådele
5	Medfølgende dokumentation

## 4.2 Følg installationstrinnene

1. Overhold installationstrinnene, der fremgår af billedanvisningen i tillægget.

**Betingelse:** Kedlen er ikke installeret i et fugtigt område:

- ▶ Installer produktet som vist på billede 3.

**Betingelse:** Kedlen er installeret i et fugtigt område:

- ▶ Installer produktet som vist på billede 4 og 5:
- ▶ Monter produktet på væggen i et tørt rum.
- ▶ Slut produktet til eBUS-brugerfladen i kedlens kontrolboks ved hjælp af en forlængerledning.

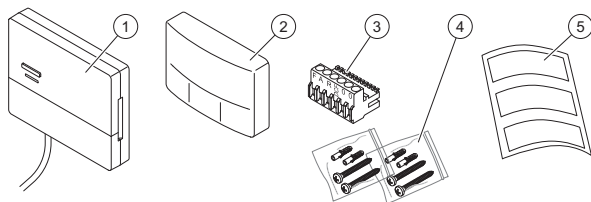
2. Installer udetemperaturføleren som beskrevet i installationsvejledningen til kedlen.

## 5 Tekniske data

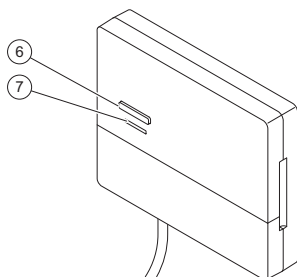
<b>Nominal spænding</b>	9 - 24 V ~
<b>Nominal stødspænding</b>	330 V
<b>Tilsmudsningsgrad</b>	2
<b>Dimensioneringsstrøm</b>	< 50 mA
<b>Tværsnit tilslutningskabel</b>	0,75 ... 1,5 mm <sup>2</sup>
<b>Kapslingsklasse</b>	IP 21
<b>Beskyttelsesklasse</b>	III
<b>Temperatur for kugletryktest</b>	75 °C
<b>Maks. tilladt omgivelsestemperatur</b>	0 ... 60 °C
<b>Akt. luftfugtighed</b>	35 ... 90 %
<b>Funktionsmåde</b>	Type 1
<b>Højde</b>	117 mm
<b>Bredde</b>	142 mm
<b>Dybde</b>	30 mm

## 6 Montering af produktet

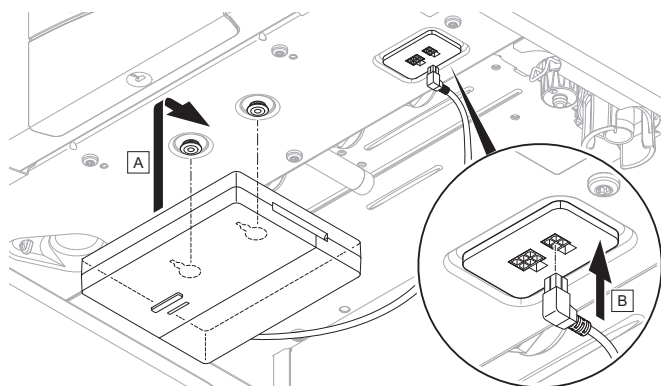
1.



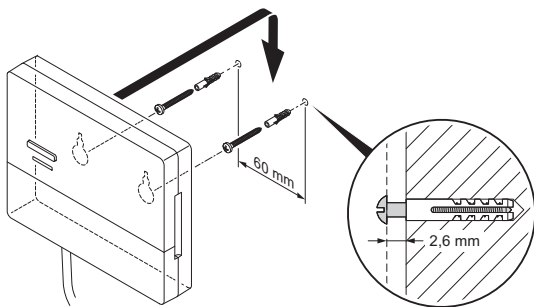
2.



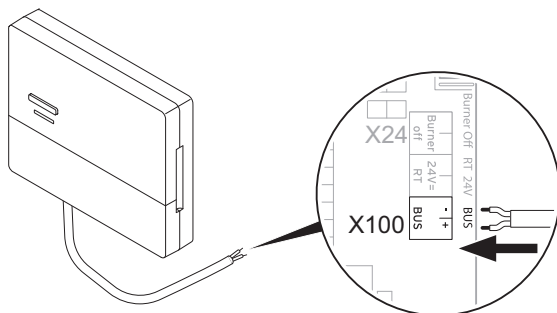
3.



4.



5.





# Installationsanleitung

## 1 Sicherheit

### 1.1 Bestimmungsgemäße Verwendung

Bei unsachgemäßer oder nicht bestimmungsgemäßer Verwendung können Beeinträchtigungen des Produkts und anderer Sachwerte entstehen.

Das Produkt dient zur Erweiterung der Funktionen des Heizgeräts.

Die bestimmungsgemäße Verwendung beinhaltet:

- das Beachten der beiliegenden Betriebs-, Installations- und Wartungsanleitungen des Produkts sowie aller weiteren Komponenten der Anlage
- die Installation und Montage entsprechend der Produkt- und Systemzulassung
- die Einhaltung aller in den Anleitungen aufgeführten Inspektions- und Wartungsbedingungen.

Die bestimmungsgemäße Verwendung umfasst außerdem die Installation gemäß IP-Klasse.

Dieses Produkt kann von Kindern ab 8 Jahren und darüber sowie von Personen mit verringerten physischen, sensorischen oder mentalen Fähigkeiten oder Mangel an Erfahrung

und Wissen benutzt werden, wenn sie beaufsichtigt oder bezüglich des sicheren Gebrauchs des Produktes unterwiesen wurden und die daraus resultierenden Gefahren verstehen. Kinder dürfen nicht mit dem Produkt spielen. Reinigung und Benutzerwartung dürfen nicht von Kindern ohne Beaufsichtigung durchgeführt werden.

Eine andere Verwendung als die in der vorliegenden Anleitung beschriebene oder eine Verwendung, die über die hier beschriebene hinausgeht, gilt als nicht bestimmungsgemäß. Nicht bestimmungsgemäß ist auch jede unmittelbare kommerzielle und industrielle Verwendung.


### **Achtung!**

Jede missbräuchliche Verwendung ist untersagt.

### 1.2 Gefahr durch unzureichende Qualifikation

Folgende Arbeiten dürfen nur Fachhandwerker durchführen, die hinreichend dafür qualifiziert sind:

- Montage
- Demontage
- Installation
- Inbetriebnahme
- Inspektion und Wartung

- 
- Reparatur
  - Außerbetriebnahme
  - ▶ Gehen Sie gemäß dem aktuellen Stand der Technik vor.

### **1.3 Lebensgefahr durch Stromschlag**

Wenn Sie spannungsführende Komponenten berühren, dann besteht Lebensgefahr durch Stromschlag.

Bevor Sie am Produkt arbeiten:

- ▶ Ziehen Sie den Netzstecker.
- ▶ Oder schalten Sie das Produkt spannungsfrei, indem Sie alle Stromversorgungen abschalten (elektrische Trennvorrichtung mit mindestens 3 mm Kontaktöffnung, z. B. Sicherung oder Leitungsschutzschalter).
- ▶ Sichern Sie gegen Wiedereinschalten.
- ▶ Warten Sie mindestens 3 min, bis sich die Kondensatoren entladen haben.
- ▶ Prüfen Sie auf Spannungsfreiheit.

### **1.4 Qualifikation**

Die Elektroinstallation darf nur von einer Elektrofachkraft durchgeführt werden.

### **1.5 Risiko eines Sachschadens durch ungeeignetes Werkzeug**

- ▶ Verwenden Sie fachgerechtes Werkzeug.

### **1.6 Vorschriften (Richtlinien, Gesetze, Normen)**

- ▶ Beachten Sie die nationalen Vorschriften, Normen, Richtlinien, Verordnungen und Gesetze.

## 2 Hinweise zur Dokumentation

### 2.1 Mitgeltende Unterlagen beachten

- ▶ Beachten Sie unbedingt alle Betriebs- und Installationsanleitungen, die Komponenten der Anlage beiliegen.
- ▶ Beachten Sie die landesspezifischen Hinweise im Anhang Country Specifics.

### 2.2 Unterlagen aufbewahren

- ▶ Geben Sie diese Anleitung sowie alle mitgeltenden Unterlagen an den Anlagenbetreiber weiter.

### 2.3 Gültigkeit der Anleitung

Diese Anleitung gilt ausschließlich für:

#### Produkt - Artikelnummer

VRC 710	0020274790
---------	------------

## 3 Produktbeschreibung

### 3.1 Funktionselemente

Die Funktionselemente sind in Bild 2 im Anhang dargestellt.

Pos.	Funktionselement	Bedeutung
6	Entstörtaste	Länger als 1 Sekunde gedrückt halten: Produkt startet neu
7	LED	Leuchtet grün: Das Produkt funktioniert fehlerfrei. Leuchtet rot: Die Kommunikation zwischen dem Produkt und dem Heizgerät ist gestört. Oder das Produkt ist an ein Heizgerät angeschlossen, das die Funktion nicht unterstützt.

### 3.2 CE-Kennzeichnung



Mit der CE-Kennzeichnung wird dokumentiert, dass die Produkte gemäß der Konformitätserklärung die grundlegenden Anforderungen der einschlägigen Richtlinien erfüllen.

Die Konformitätserklärung kann beim Hersteller eingesehen werden.

### 3.3 Recycling und Entsorgung



Wenn das Produkt mit diesem Zeichen gekennzeichnet ist, dann gehört es nach Ablauf der Nutzungsdauer nicht in den Hausmüll.

- ▶ Geben Sie stattdessen das Produkt an einem Sammelpunkt für das Recycling von Elektro- oder Elektronik-Altgeräten ab.

Weitere Informationen, wo Sie Elektro- und Elektronik-Altgeräte abgeben können, erhalten Sie bei Stadt- oder Gemeindeverwaltungen oder bei Müllentsorgungsbetrieben.

## 4 Installation

### 4.1 Lieferumfang prüfen

Der Lieferumfang ist in Bild 1 im Anhang dargestellt.

Pos.	Bezeichnung
1	VRC710
2	Außentemperaturfühler VRC9535
3	Randstecker
4	Beutel mit Kleinteilen
5	Beipack Dokumentation

## 4.2 Installationsschritte beachten

1. Beachten Sie die Installationsschritte in der Bildanleitung im Anhang.

**Bedingung:** Das Heizgerät ist nicht in einem Feuchtbereich installiert:

- ▶ Installieren Sie das Produkt wie in Bild 3 dargestellt.

**Bedingung:** Das Heizgerät ist in einem Feuchtbereich installiert:

- ▶ Installieren Sie das Produkt wie in Bild 4 und 5 dargestellt:
- ▶ Montieren Sie das Produkt an einem Ort, der kein Feuchtbereich ist, an der Wand.
- ▶ Schließen Sie das Produkt über ein Verlängerungskabel an der eBUS-Schnittstelle im Schaltkasten des Heizgeräts an.

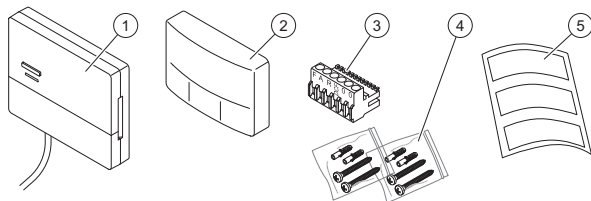
2. Installieren Sie den Außentemperaturfühler wie in der Installationsanleitung des Heizgeräts beschrieben.

## 5 Technische Daten

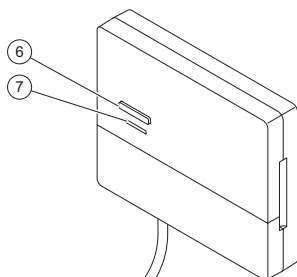
<b>Bemessungsspannung</b>	9 - 24 V ---
<b>Bemessungsstoßspannung</b>	330 V
<b>Verschmutzungsgrad</b>	2
<b>Bemessungsstrom</b>	< 50 mA
<b>Querschnitt Anschlusskabel</b>	0,75 ... 1,5 mm <sup>2</sup>
<b>Schutzart</b>	IP 21
<b>Schutzklasse</b>	III
<b>Temperatur für die Kugeldruckprüfung</b>	75 °C
<b>Max. zulässige Umgebungstemperatur</b>	0 ... 60 °C
<b>akt. Raumluftfeuchte</b>	35 ... 90 %
<b>Wirkungsweise</b>	Typ 1
<b>Höhe</b>	117 mm
<b>Breite</b>	142 mm
<b>Tiefe</b>	30 mm

## 6 Produkt montieren

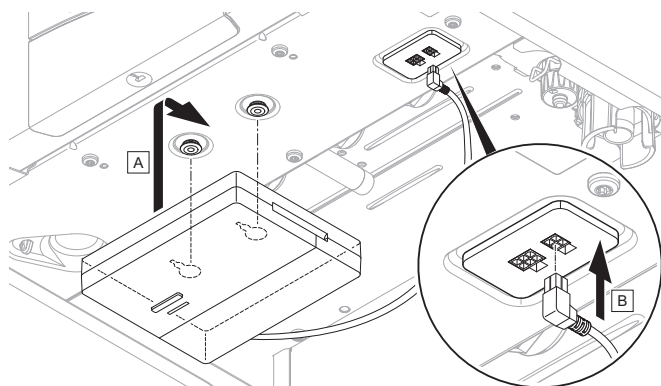
1.



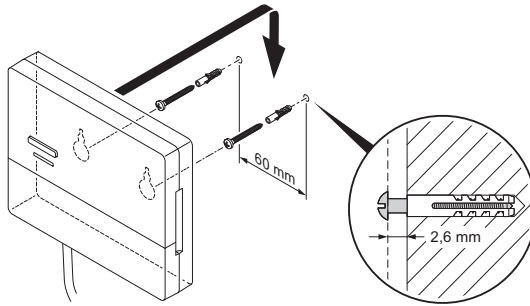
2.



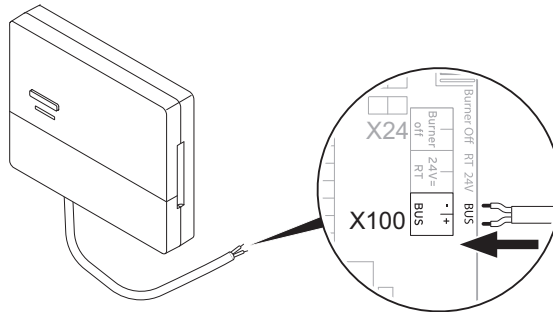
3.



4.



5.



# Notice d'installation

## 1 Sécurité

### 1.1 Utilisation conforme

Toute utilisation incorrecte ou non conforme risque d'endommager le produit et d'autres biens matériels.

Le produit sert à étendre les fonctions de la chaudière.

L'utilisation conforme du produit suppose :

- le respect des notices d'utilisation, d'installation et de maintenance du produit ainsi que des autres composants de l'installation
- une installation et un montage conformes aux critères d'homologation du produit et du système
- le respect de toutes les conditions d'inspection et de maintenance qui figurent dans les notices.

L'utilisation conforme de l'appareil intègre, en outre, l'installation conforme à la classe IP.

Ce produit peut être utilisé par des enfants âgés d'au moins 8 ans ainsi que des personnes qui ne sont pas en pleine possession de leurs capacités physiques, sensorielles ou mentales, ou encore qui manquent d'expérience ou de connaissances, à condition qu'elles

aient été formées pour utiliser le produit en toute sécurité, qu'elles comprennent les risques encourus ou qu'elles soient correctement encadrées. Les enfants ne doivent pas jouer avec ce produit. Le nettoyage et l'entretien courant ne doivent surtout pas être effectués par des enfants sans surveillance.

Toute utilisation autre que celle décrite dans la présente notice ou au-delà du cadre stipulé dans la notice sera considérée comme non conforme. Toute utilisation directement commerciale et industrielle sera également considérée comme non conforme.


### **Attention !**

Toute utilisation abusive est interdite.

### 1.2 Danger en cas de qualification insuffisante

Les opérations suivantes ne peuvent être effectuées que par des professionnels suffisamment qualifiés :

- Montage
- Démontage
- Installation
- Mise en service
- Inspection et maintenance
- Réparation
- Mise hors service

- 
- ▶ Conformez-vous systématiquement à l'état de la technique.

### **1.3 Danger de mort par électrocution**

Si vous touchez les composants conducteurs, vous vous exposez à une électrocution mortelle.

Avant d'intervenir sur le produit :

- ▶ Débranchez la fiche de secteur.
- ▶ Vous pouvez aussi mettre le produit hors tension en coupant toutes les sources d'alimentation électrique (séparateur électrique avec un intervalle de coupure d'au moins 3 mm, par ex. fusible ou disjoncteur de protection).
- ▶ Sécurisez l'appareil pour éviter toute remise sous tension.
- ▶ Attendez au moins 3 min, pour que les condensateurs se déchargent.
- ▶ Vérifiez que le système est bien hors tension.

### **1.4 Qualifications**

L'installation électrique doit être réalisée exclusivement par un électricien qualifié.

### **1.5 Risque de dommages matériels en cas d'outillage inadapté**

- ▶ Servez-vous d'un outil approprié.

### **1.6 Prescriptions (directives, lois, normes)**

- ▶ Veuillez respecter les prescriptions, normes, directives, décrets et lois en vigueur dans le pays.



## 2 Remarques relatives à la documentation

### 2.1 Respect des documents complémentaires applicables

- ▶ Conformez-vous impérativement à toutes les notices d'utilisation et d'installation qui accompagnent les composants de l'installation.
- ▶ Tenez compte des consignes spécifiques au pays qui figurent dans l'annexe Country Specifics.

### 2.2 Conservation des documents

- ▶ Remettez cette notice et l'ensemble des documents complémentaires applicables à l'utilisateur.

### 2.3 Validité de la notice

Cette notice s'applique exclusivement aux modèles suivants :

#### Produit - référence d'article

VRC 710	0020274790
---------	------------

## 3 Description du produit

### 3.1 Éléments fonctionnels

Les éléments fonctionnels figurent sur l'illustration 2 en annexe.

Pos.	Élément fonctionnel	Signification
6	Touche de réinitialisation	Pression prolongée plus de 1 seconde : le produit redémarre
7	LED	Signal vert fixe : le produit fonctionne correctement. Signal rouge fixe : la communication entre le produit et la chaudière est perturbée. Ou : le produit est raccordé à une chaudière incompatible avec la fonction.

## 3.2 Marquage CE



Le marquage CE atteste que les produits sont conformes aux exigences élémentaires des directives applicables, conformément à la déclaration de conformité.

La déclaration de conformité est disponible chez le fabricant.

## 3.3 Recyclage et mise au rebut



Si le produit porte ce symbole, cela signifie qu'il ne doit pas être jeté avec les déchets ménagers lorsqu'il n'est plus utilisable.

- ▶ Ce produit doit être remis à un point de collecte pour le recyclage des appareils électriques ou électroniques.

Pour obtenir de plus amples informations sur les points de collecte des appareils électriques et électroniques, adressez-vous à votre commune, votre communauté d'agglomération ou à votre entreprise de collecte des déchets.

## 4 Installation

### 4.1 Contrôle du contenu de la livraison

Le contenu de la livraison figure dans l'illustration 1 en annexe.

Pos.	Désignation
1	VRC710
2	Sonde de température extérieure VRC9535
3	Connecteur encartable
4	Pochette de petits éléments
5	Lot de documentation

## 4.2 Respect des étapes d'installation

1. Tenez compte des étapes d'installation qui figurent dans la notice illustrée en annexe.

**Condition:** La chaudière ne se trouve pas dans une zone humide :

- ▶ Montez le produit comme indiqué dans l'illustration 3.

**Condition:** La chaudière se trouve dans une zone humide :

- ▶ Montez le produit comme indiqué dans les illustrations 4 et 5 :
- ▶ Montez le produit sur un mur, hors d'une zone humide.
- ▶ Branchez le produit à l'interface eBUS dans le boîtier électrique de la chaudière, en utilisant une rallonge électrique.

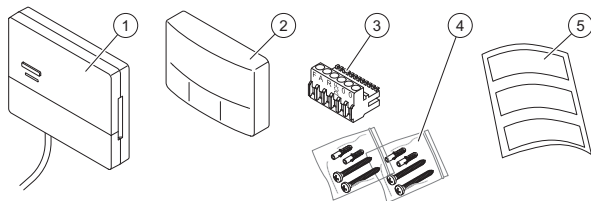
2. Montez la sonde de température extérieure comme indiqué dans la notice d'installation de la chaudière.

## 5 Caractéristiques techniques

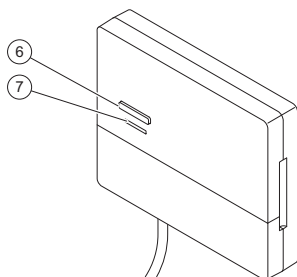
<b>Tension nominale</b>	9 - 24 V ---
<b>Tension de choc mesurée</b>	330 V
<b>Degré de pollution</b>	2
<b>Courant assigné</b>	< 50 mA
<b>Section du câble de raccordement</b>	0,75 ... 1,5 mm <sup>2</sup>
<b>Type de protection</b>	IP 21
<b>Classe de protection</b>	III
<b>Température pour le contrôle de pression des billes</b>	75 °C
<b>Température ambiante max. admissible</b>	0 ... 60 °C
<b>Humidité amb. act.</b>	35 ... 90 %
<b>Principe de fonctionnement</b>	Type 1
<b>Hauteur</b>	117 mm
<b>Largeur</b>	142 mm
<b>Profondeur</b>	30 mm

## 6 Montage du produit

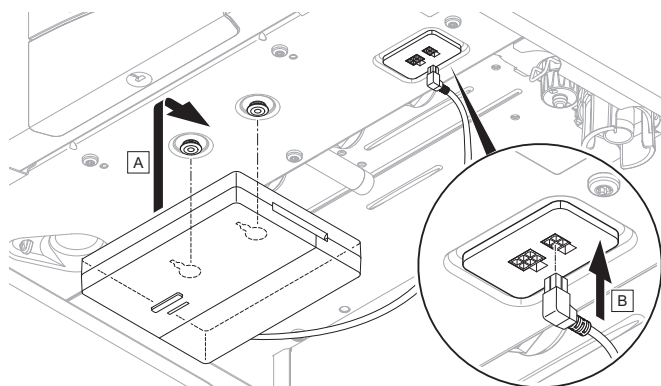
1.



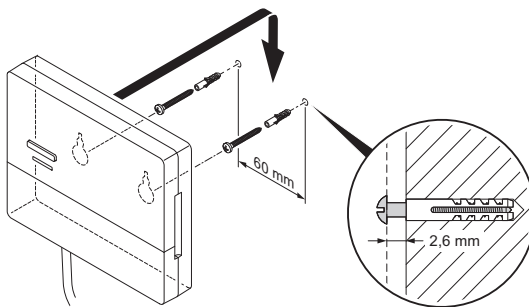
2.



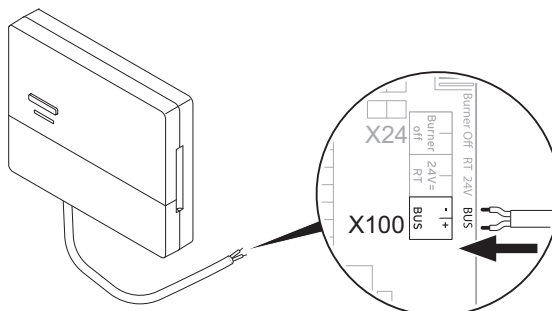
3.



4.



5.



# Istruzioni per l'installazione

## 1 Sicurezza

### 1.1 Uso previsto

Tuttavia, in caso di utilizzo inappropriato o non conforme alle disposizioni il prodotto e altri beni possono essere danneggiati.

Il prodotto serve ad ampliare le funzioni dell'apparecchio di riscaldamento.

L'uso previsto comprende:

- Il rispetto delle istruzioni per l'uso, l'installazione e la manutenzione del prodotto e di tutti gli altri componenti dell'impianto
- L'installazione e il montaggio nel rispetto dell'omologazione dei prodotti e del sistema
- Il rispetto di tutti i requisiti di controllo e manutenzione riportate nei manuali.

L'uso previsto comprende inoltre l'installazione secondo la classe IP.

Questo prodotto può essere utilizzato da bambini di età pari e superiore agli 8 anni e da persone con ridotte capacità fisiche, sensoriali o mentali o senza esperienza e conoscenza a patto che vengano sorvegliati o istruiti sull'utilizzo

del prodotto in sicurezza e che capiscano i pericoli connessi all'utilizzo del prodotto. I bambini non devono giocare con il prodotto. La pulizia e la manutenzione effettuabile dall'utente non vanno eseguite da bambini senza sorveglianza.

Qualsiasi utilizzo diverso da quello descritto nelle presenti istruzioni o un utilizzo che vada oltre quanto sopra descritto è da considerarsi improprio. È improprio anche qualsiasi utilizzo commerciale e industriale diretto.

### **Attenzione!**

Ogni impiego improprio non è ammesso.

### **1.2 Pericolo a causa di una qualifica insufficiente**

I seguenti interventi possono essere eseguiti solo da tecnici qualificati con le necessarie competenze:

- Montaggio
  - Smontaggio
  - Installazione
  - Messa in servizio
  - Ispezione e manutenzione
  - Riparazione
  - Messa fuori servizio
- Procedere conformemente allo stato dell'arte.



### **1.3 Pericolo di morte per folgorazione**

Se si toccano componenti sotto tensione, c'è pericolo di morte per folgorazione.

Prima di eseguire lavori sul prodotto:

- ▶ Estrarre la spina elettrica.
- ▶ Oppure togliere tensione al prodotto disattivando tutte le linee di alimentazione di corrente (dispositivo elettrico di separazione con un'apertura di contatti di almeno 3 mm, ad esempio fusibile o interruttore automatico).
- ▶ Assicurarsi che non possa essere reinserto.
- ▶ Attendere almeno 3 min., fino a quando i condensatori non si siano scaricati.
- ▶ Verificare l'assenza di tensione.

### **1.4 Qualifica**

L'impianto elettrico deve essere eseguito esclusivamente da un tecnico elettricista.

### **1.5 Rischio di danni materiali a causa dell'uso di un attrezzo non adatto**

- ▶ Utilizzare un attrezzo adatto.



### **1.6 Norme (direttive, leggi, prescrizioni)**

- ▶ Attenersi alle norme, prescrizioni, direttive, regolamenti e leggi nazionali vigenti.

## 2 Avvertenze sulla documentazione

### 2.1 Osservanza della documentazione complementare

- ▶ Attenersi tassativamente a tutti i manuali di servizio e installazione allegati agli altri componenti dell'impianto.
- ▶ Attenersi alle avvertenze specifiche nazionali riportate nell'appendice Country Specifics.

### 2.2 Conservazione della documentazione

- ▶ Consegnare il presente manuale e tutta la documentazione complementare all'utilizzatore dell'impianto.

### 2.3 Validità delle istruzioni

Le presenti istruzioni valgono esclusivamente per:

#### Codice di articolo del prodotto

VRC 710

0020274790

## 3 Descrizione del prodotto

### 3.1 Elementi funzionali

Gli elementi funzionali sono illustrati nella figura 2 in appendice.

Pos.	Elemento funzionale	Significato
6	Tasto reset	Tenere premuto per più di un secondo: il prodotto si riavvia

Pos.	Elemento funzionale	Significato
7	LED	Se si accende con luce verde: il prodotto funziona perfettamente. Se si accende con luce rossa: la comunicazione tra il prodotto e l'apparecchio di riscaldamento è disturbata. Oppure il prodotto è collegato con un apparecchio di riscaldamento che non supporta la funzione.

### 3.2 Marcatura CE



Con la marcatura CE viene certificato che i prodotti, conformemente alla dichiarazione di conformità, soddisfano i requisiti fondamentali delle direttive pertinenti in vigore.

La dichiarazione di conformità può essere richiesta al produttore.

### 3.3 Riciclaggio e smaltimento



Se il prodotto riporta questo contrassegno, alla scadenza del periodo di utilizzo esso non va smaltito con i rifiuti domestici.

- ▶ Consegnare invece il prodotto presso un punto di raccolta per il riciclaggio di apparecchi elettrici o elettronici.

Ulteriori informazioni sui centri di raccolta degli apparecchi elettrici ed elettronici possono essere ottenute presso l'amministrazione della propria città o paese o presso l'azienda di smaltimento dei rifiuti.

## 4 Installazione

### 4.1 Controllo della fornitura

Il volume di fornitura è illustrato nella figura 1 in appendice.

Pos.	Denominazione
1	VRC710
2	Sensore di temperatura esterna VRC9535
3	Connettore laterale
4	Sacchetto con minuteria
5	Kit documentazione

### 4.2 Prestare attenzione alle operazioni di installazione

1. Prestare attenzione alle operazioni di installazione nelle istruzioni illustrate in appendice.

**Condizione:** L'apparecchio di riscaldamento non è installato in un ambiente umido:

- ▶ Installare il prodotto come illustrato nella figura 3.

**Condizione:** L'apparecchio di riscaldamento è installato in un ambiente umido:

- ▶ Installare il prodotto come illustrato nelle figure 4 e 5.
- ▶ Montare il prodotto a parete in un ambiente non umido.
- ▶ Collegare il prodotto tramite un cavo di prolunga con l'interfaccia eBUS nella scatola della scheda comando dell'apparecchio di riscaldamento.

2. Installare il sensore della temperatura esterna come descritto nelle istruzioni per l'installazione dell'apparecchio di riscaldamento.

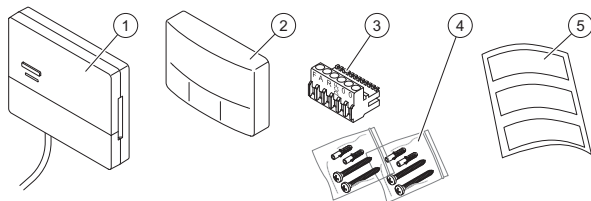
## 5 Dati tecnici

Tensione misurata	9 - 24 V ---
Sovratensione transitoria	330 V
Grado di sporco	2
Corrente misurata	< 50 mA
Sezione trasversale cavo di collegamento	0,75 ... 1,5 mm <sup>2</sup>
Tipo di protezione	IP 21
Classe di protezione	III
Temperatura per la prova della biglia	75 °C
Max. temperatura ambiente ammessa	0 ... 60 °C
Umid. ambiente corr.	35 ... 90 %
Funzionamento	Tipo 1
Altezza	117 mm
Larghezza	142 mm
Profondità	30 mm

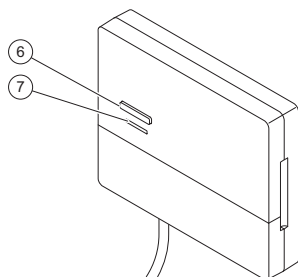


## 6 Montaggio del prodotto

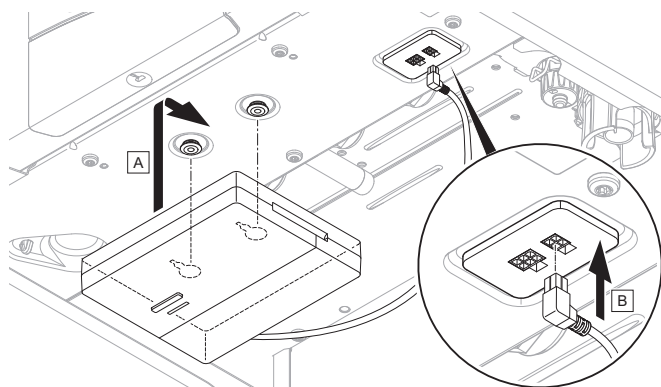
1.



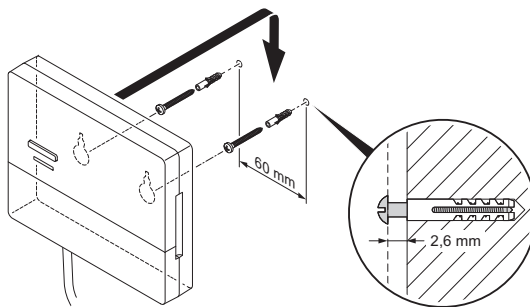
2.



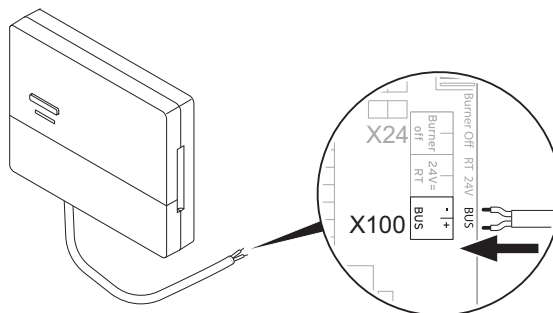
3.



4.



5.





## Supplier

### Vaillant Group Austria GmbH

Clemens-Holzmeister-Straße 6 ■ 1100 Wien

Telefon 05 7050 ■ Telefax 05 7050 1199

Telefon 05 7050 2100 (zum Regionaltarif österreichweit, bei Anrufen aus dem Mobilfunknetz ggf. abweichende Tarife - nähere Information erhalten Sie bei Ihrem Mobilnetzbetreiber)

info@vaillant.at ■ termin@vaillant.at

www.vaillant.at ■ www.vaillant.at/werkskundendienst/

### Vaillant Deutschland GmbH & Co.KG

Berghauser Str. 40 ■ D-42859 Remscheid

Telefon 02191 18 0 ■ Telefax 02191 18 2810

Auftragsannahme Vaillant Kundendienst 02191 5767901

info@vaillant.de ■ www.vaillant.de

### Vaillant GmbH (Schweiz, Suisse, Svizzera)

Riedstrasse 12 ■ CH-8953 Dietikon

Tel. +41 44 744 29 29 ■ Fax +41 44 744 29 28

Techn. Vertriebssupport +41 44 744 29 19

info@vaillant.ch ■ www.vaillant.ch

### Vaillant Sàrl

Z.I. d'In-Riaux 30 ■ CH-1728 Rossens

Tél. +41 26 409 72 10 ■ Fax +41 26 409 72 14

Service après-vente tél. +41 26 409 72 17 ■ Service après-vente fax +41 26 409 72 19

romandie@vaillant.ch ■ www.vaillant.ch

### Vaillant A/S

Dybendalsvænget 3 ■ DK-2630 Taastrup

Telefon 0046 160200 ■ Vaillant Kundeservice 46 160200

info@vaillant.dk ■ www.vaillant.dk



0020285486\_03

## Publisher/manufactureur

### Vaillant GmbH

Berghauser Str. 40 ■ D-42859 Remscheid

Tel. +49 2191 18 0 ■ Fax +49 2191 18 2810

info@vaillant.de ■ www.vaillant.de

© These instructions, or parts thereof, are protected by copyright and may be reproduced or distributed only with the manufacturer's written consent.