

CompAX 20-4 120 BLUE

CompAX 20-4 150 BLUE

Nennweite	DN 20
Förderhöhe H max.	4 m
Einbaulänge	120 150 mm
Gewindeanschluss	G 1 1/4"
Betriebsdruck max.	10 bar
Mediumtemperatur min.	+ 2°C
Mediumtemperatur max.	+85°C
Umgebungstemperatur	0°C bis 40°C
Wasserhärtegrad max. bei 65°C	35°fH/20°dH
Wasserhärtegrad max. bei 85°C	25°fH/14°dH
Nettogewicht	1.8 1.9 kg
Bruttogewicht	2.0 kg

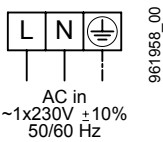
Elektrodaten

Anschlussspannung	1x230 V
Frequenz	50/60 Hz
Aufnahmeleistung P _i	4-22 W
Nennstrom	0.05-0.19 A
Motorschutz	integriert

Erforderlicher Betriebsdruck bei 500m über Meer

bei 75°C Wassertemperatur	0.05 bar
bei 85°C Wassertemperatur	0.28 bar
pro ±100 m Höhe	0.01 bar

Anschlussschema



L, N, PE Netzanschluss

Im Lieferumfang enthalten

- Wärmedämmschale
- Biral Connector
- Dichtung AFM

Zubehör

- Winkelstecker
- Absperrset (Rückschlagventil und Kugelabsperrhahn)

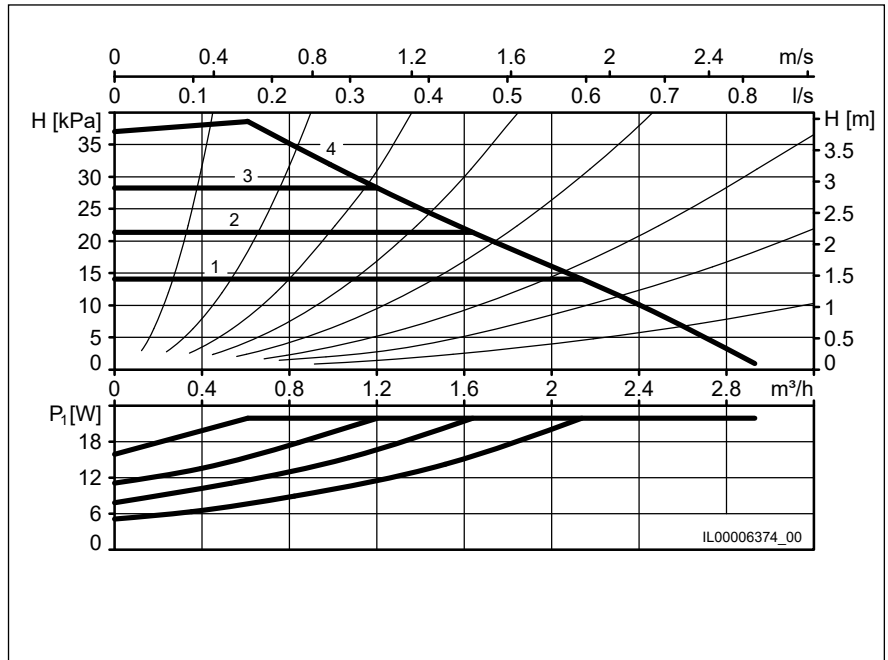
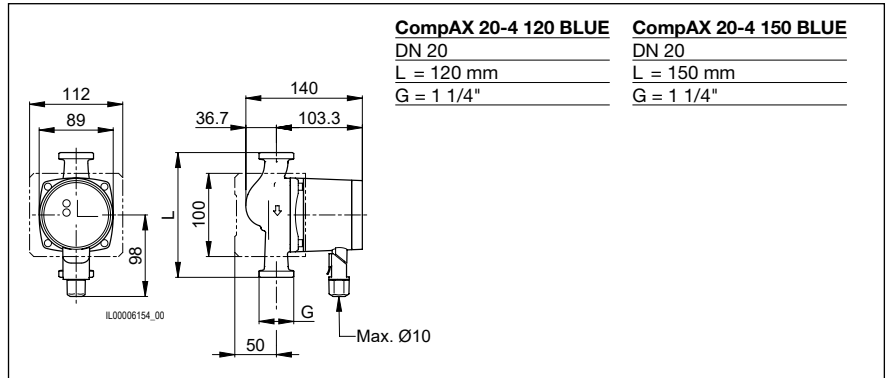
Bemerkungen

Pumpengehäuse: Bronze

Bezeichnung

Art. Nr.

CompAX 20-4 120 BLUE	7000001513
CompAX 20-4 150 BLUE	7000001514



IL00006374_00