

Luftreiniger mit  
Streamer-Technologie  
Klimatisierung  
Technische Daten  
MC55W





# INHALT

# MC55W

---

1	Merkmale MC55W	4 4
2	Specifications	5
3	Abmessungszeichnungen	6
4	Elektroschaltplan Elektroschaltpläne – Eine Phase	7 7

# 1 Merkmale

1 - 1 MC55W

## Leistungsstarke Luftreinigung

1

- › Institut Pasteur de Lille bestätigt Wirksamkeit gegen respiratorische Viren
- › Saubere Luft dank des DAIKIN „Catch and Clean“-Prinzips zur Zersetzung Schadstoffen
- › Hochwirksamer HEPA-Filter mit Nutzungsdauer von 10 Jahren
- › Eine der europaweit leisesten Luftreiniger-Baureihen



Flash Streamer

## 2 Specifications

### 2 - 1 MC55W

Technische Daten				MC55W		
Type				Luftreiniger		
Betrieb				Truhengerät mit Verkleidung		
Casing		Colour		Weiß		
Abmessungen	Unit	Höhe	mm	500		
		Width	mm	270		
		Depth	mm	270		
	Versandpaket	Höhe	mm	330		
		Breite	mm	598		
	Tiefe	mm	330			
Gewicht	Gerät	kg	6,8			
	Versandpaket	kg	10			
Geeignete Raumgröße				41 (1) / 82 (2)		
CADR				320 (3)		
Betriebsart Luftreinigung	Leistungsaufnahme	Turbo	kW	0,037		
		M	kW	0,015		
		N	kW	0,010		
		Flüsterbetrieb	kW	0,008		
Schalldruckpegel (4)	Betriebsart	Turbo	dB(A)	53		
		Mittel	dB(A)	39		
		Niedrig	dB(A)	29		
		Flüsterbetrieb	dB(A)	19		
Ventilator	Typ		Mehrflügelventilator (Sirocco-Ventilator)			
	Luftstromvolumen	Betriebsart	Turbo	m <sup>3</sup> /h	330	
			Mittel	m <sup>3</sup> /h	192	
		Luftreinigung	Niedrig	m <sup>3</sup> /h	120	
			Flüsterbetrieb	m <sup>3</sup> /h	66	
Ventilatormotor	Drehzahl	Antrieb	Direktantrieb			
Dust collecting method				Elektrostatischer HEPA-Filter		
Deodorizing method				Flash Streamer + Desodorisierender Katalysator		
Luftfilter				Polyethylenterephthalat-Netz		
Zeichen		Element	01	Staub: 3 Stufen / Geruch: 3 Stufen / Anti-Pollen-Modus / Anzeige "Kindersicherung" / PM 2.5 Sensoranzeigen: 6 Stufen / Modus ECONO / Anzeige EIN/AUS / Anzeige Streamer / Luftstromvolumen: Leise / Niedrig / Standard / Turbo / Betriebsart VENTILATOR AUTO		
Schutzvorrichtungen		Element	01	Safety switch (Operation stops when the Streamer unit cover is open)		

Standard accessories: Fernbedienung; Quantity: 1;

Standard accessories: Fernbedienungshalterung; Quantity: 1;

Standard accessories: Elektrostatischer HEPA-Filter; Quantity: 1; (5)

Standard accessories: Geruchsbindender Filter; Quantity: 1;

Standard accessories: Bedienungsanleitung; Quantity: 1;

Elektrische Daten				MC55W	
Netzkabel		m		1,8	
Power supply	Phase		1~		
	Frequenz		Hz		
	Spannung		V		
	Plug		Type		
Betriebsstrom	Betriebsart Luftreinigung	Turbo	A	0,32	
		Mittel	A	0,14	
		Niedrig	A	0,10	
		Flüsterbetrieb	A	0,08	

(1)Die anwendbare Raumfläche bezieht sich auf den Betrieb des Geräts mit maximaler Ventilatorordrehzahl (HH). Die maximale Raumgröße bezieht sich auf eine Raumgröße, aus der eine bestimmte Menge an Staubpartikeln innerhalb von 30 Minuten entfernt werden kann. (JEM 1467) |

(2)Umgerechnet in NRCC-Standards aus Testwerten gemäß JEM 1467. |

(3)Umgerechnet in CADR-Standards aus Testwerten gemäß JEM 1467. |

(4)Betriebschallpegel sind Mittelwerte, gemessen in 1 m Entfernung von Vorderseite, linker Seite, rechter Seite und Oberseite des Geräts. (Diese entsprechen den Werten in einem schalltoten Raum.) |

(5)Elektrostatischer HEPA-Filter ist in das Gerät integriert. |

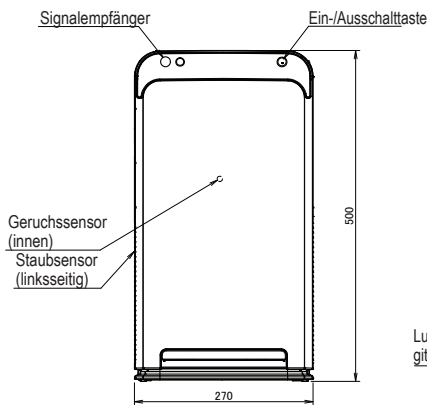
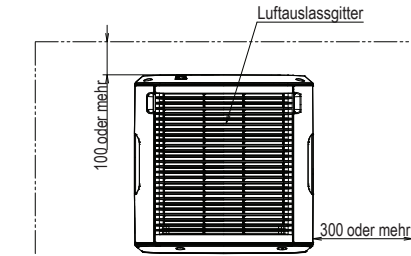
(6)Sonstige Funktionen: Aktive Formgebungsfunktion Automatischer Wiederanlauf

# 3 Abmessungszeichnungen

## 3 - 1 Abmessungszeichnungen

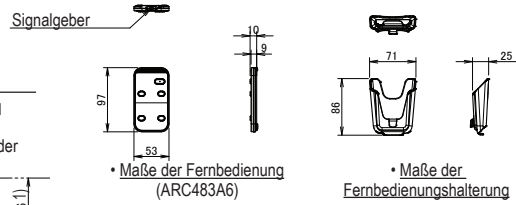
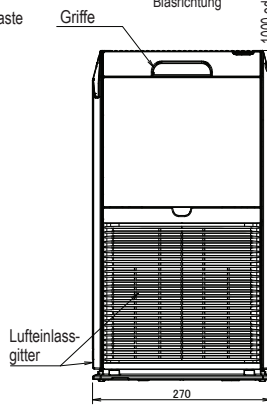
### MC55W

• Erforderlicher Einbauplatz (Bei Aufstellung am Boden)



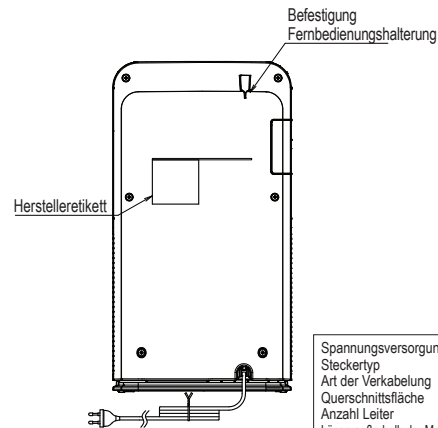
#### ANMERKUNGEN

1. Mindestens 1000 von der Decke entfernt



• Maße der Fernbedienung (ARC483A6)

• Maße der Fernbedienungshalterung

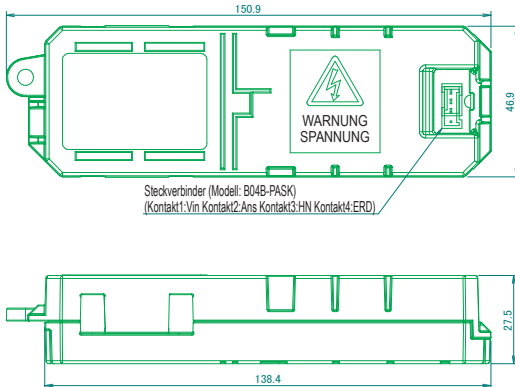


Spannungsversorgungskabel  
 Steckertyp : C-Typ  
 Art der Verkabelung : H05VVH2-F  
 Querschnittsfläche : 0,75 mm<sup>2</sup>  
 Anzahl Leiter : 2  
 Länge außerhalb der Maschine : 1800±50

3D125933

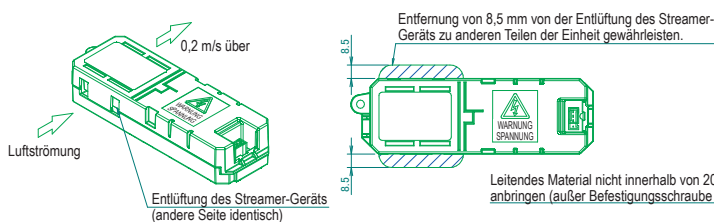
### MC55W MC55VB MCK55W

• Außenabmessungen



• Befestigungsverfahren

Entlüftung des Streamer-Geräts nicht blockieren.  
 Luftauslassgeschwindigkeit von 0,2 m/s an der Entlüftung gewährleisten.  
 Abstand von 8,5 mm zwischen der Entlüftung und dem Streamer-Gerät gewährleisten.



• Allgemeine Baubeschreibung

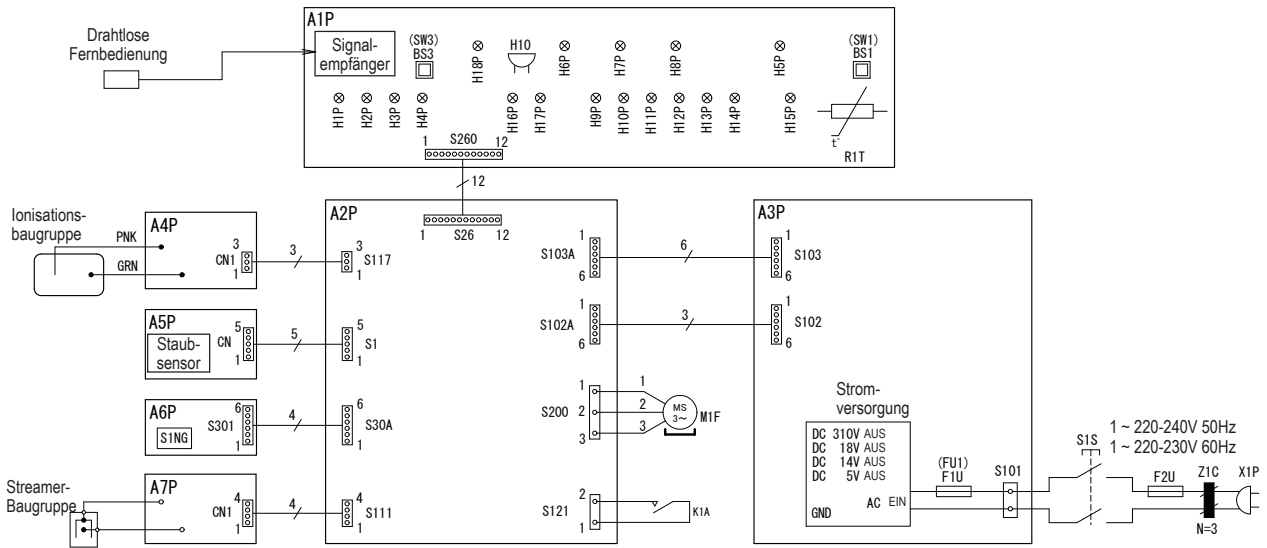
Positionen		Inhalt	
Außen	Außenabmessungen	150,9 × 46,9 × 27,5 mm	
	Gewicht	100 g	
Harz	Material	ABS	
	Flammhemmung	UL94-5VA	
	Kriechstromfestigkeit	Über CTI 600 V	
Anwendbare Gesetze		Electrical Appliance and Material Safety Act IEC60335-1 (4.), IEC60335-2-65 (4.)	
Umgebungsbedingungen	Lagerungstemperatur	-25 ~ 70 (abgeschaltet)	
	Betriebs-Umgebungstemperatur	-10 ~ 60 (eingeschaltet)	
	Betriebs-Raumfeuchtigkeit	5 ~ 95 % rF (keine Taubildung)	
Grundlegende Baubeschreibung	Eingangsspannung	14 V ± 5 %	
	Max. Ausgangsspannung	6,5 ± 0,5 kV	
	Nennausgangsspannung	5,0 ± 0,5 kV	
	Nennausgangsstrom	Hi	55,5 µA ± 10 %
		Lo	10 µA ± 10 %
	EIN/AUS	Eingangsspannung nach Vin (EIN/AUS)	
	Hoch ↔ Niedrig Schaltung	5V Eingang nach HN (niedrige Einstellung)	
	Stromüberwachungsgerät	Ja	
	Feststellbarer Überstrom	Ja	
	Feststellbare Niederspannung	Unter 3 kV	
Erzeugte Ozonmenge	4,26 ml/h (hoch 14 ± 2 II, 50 ± 10 % rF)		
Befestigungsverfahren		Befestigung mit rechtem und linkem Haken	
		Befestigung mit Schneckenabschnitt	

3D095530G

# 4 Elektroschaltplan

## 4 - 1 Elektroschaltpläne – Eine Phase

MC55W  
MC55VB



H10	Summer (Empfangszeichen)	H8P	LED (Antipollen: grün)
A1P	Leiterplatte (Anzeige)	H9P	LED (PM2.5 Anzeigeleuchte 1: weiß)
A2P	Leiterplatte (Regelung)	H10P	LED (PM2.5 Anzeigeleuchte 2: weiß)
A3P	Leiterplatte (Netzanschluss)	H11P	LED (PM2.5 Anzeigeleuchte 3: weiß)
A4P	Leiterplatte (Hochspannungsstromversorgung für Ionisation)	H12P	LED (PM2.5 Anzeigeleuchte 4: weiß)
A5P	Leiterplatte (Staubsensor)	H13P	LED (PM2.5 Anzeigeleuchte 5: weiß)
A6P	Leiterplatte (Geruchssensor)	H14P	LED (PM2.5 Anzeigeleuchte 6: weiß)
A7P	Leiterplatte (Hochspannungsstromversorgung)	H15P	LED (Streamerleuchte: blau)
S1NG	Geruchssensor	H16P	LED (Staubzeichen: rot/grün)
BS1	Netzschalter	H17P	LED (Geruchszeichen: rot/grün)
BS3	Luftstromschalter	H18P	LED (Kindersicherungssperre: orange)
H1P	LED (leise: grün)	F1U	Sicherung (250 V, 3,15 A)
H2P	LED (L: grün)	F2U	Sicherung (250 V, 3,15 A)
H3P	LED (S: grün)	M1F	Ventilatormotor
H4P	LED (Turbo: grün)	R1T	Thermistor
H5P	LED (EIN/AUS: grün)	K1A	Endschalter
H6P	LED (Autogebläse: grün)	S1S	Sicherheitsschalter
H7P	LED (ECO: grün)	Z1C	Ferritkern
		X1P	Stromversorgungsstecker

### ANMERKUNGEN

1. S,CN zeigt einen Steckverbinder.
2. Die Symbole besitzen folgende Bedeutung. GRN: grün PNK: rosa

3D110237C



EEDDE22

03/2022



Die vorliegende Broschüre wurde ausschließlich zu Informationszwecken erarbeitet und begründet kein für Daikin Europe N.V. verbindliches Angebot. Daikin Europe N.V. hat den Inhalt dieser Broschüre nach bestem Wissen und Gewissen zusammengestellt. Es wird keine ausdrückliche oder implizierte Garantie bezüglich der Vollständigkeit, der Richtigkeit, der Zuverlässigkeit und der Verwendbarkeit für einen bestimmten Zweck des hier angegebenen Inhalts und der hier angegebenen Produkte und Dienstleistungen gegeben. Technische Daten können sich ohne Ankündigung ändern. Daikin Europe N.V. lehnt ausdrücklich jegliche Haftung für jeglichen direkten oder indirekten Schaden im weitesten Sinne, der sich aus der Verwendung und / oder Auslegung dieser Broschüre direkt oder indirekt ergibt, ab. Alle Urheberrechte aller Inhalte sind in Besitz von Daikin Europe N.V.