



FICUS.s

Geräteblatt
Kaminofen

DE

Zeichenerklärung



Die wichtigsten Hinweise sind mit der Überschrift **WARNUNG** versehen. Die mit der Überschrift **WARNUNG** versehenen Hinweise weisen auf die **ernsthafte Gefahr der Beschädigung des Heizgeräts bzw. auf Verletzung** hin.



Der mit der Überschrift **Hinweis** versehene Vermerk weist auf die mögliche Beschädigung Ihres Heizgeräts hin.



Der mit der Überschrift **Wichtig** versehene Vermerk weist auf wichtige Informationen für den Betrieb Ihres Heizgeräts hin.



Ein Vermerk als solcher weist Sie ganz allgemein auf wichtige Informationen für den Betrieb Ihres Heizgeräts hin.

Inhalt

1. Technische Daten	1
Geeignete Brennstoffe, Auflagenmenge	1
2. Maßbild	2
3. Ersatzteilübersicht	3
Detail A1	5

1. Technische Daten

	FICUS.s
Gesamtwärmeleistung	5.15 kW
Wirkungsgrad	79.96 %
Mittlerer CO-Gehalt bezogen auf 13% O ₂	995 mg/Nm ³
Mittlerer Staub-Gehalt bezogen auf 13% O ₂	39 mg/Nm ³
Mittlerer NO _x -Gehalt bezogen auf 13% O ₂	92 mg/Nm ³
Mittlerer OGC-Gehalt bezogen auf 13% O ₂	62 mg/Nm ³
Abgas Triplewert	
Abgasmassenstrom bezogen auf Nennwärmeleistung	6.11 g/s
Abgastemperatur am Abgasstutzen	175°C
Min. Förderdruck bei Nennwärmeleistung	10.8 Pa

Sicherheitsabstände

Mindestabstände u brennbaren Bauteilen:	seitlich:	30 cm
	hinten:	30 cm
	vorne im Strahlungsbereich:	100 cm

Geeignete Brennstoffe, Auflagenmenge

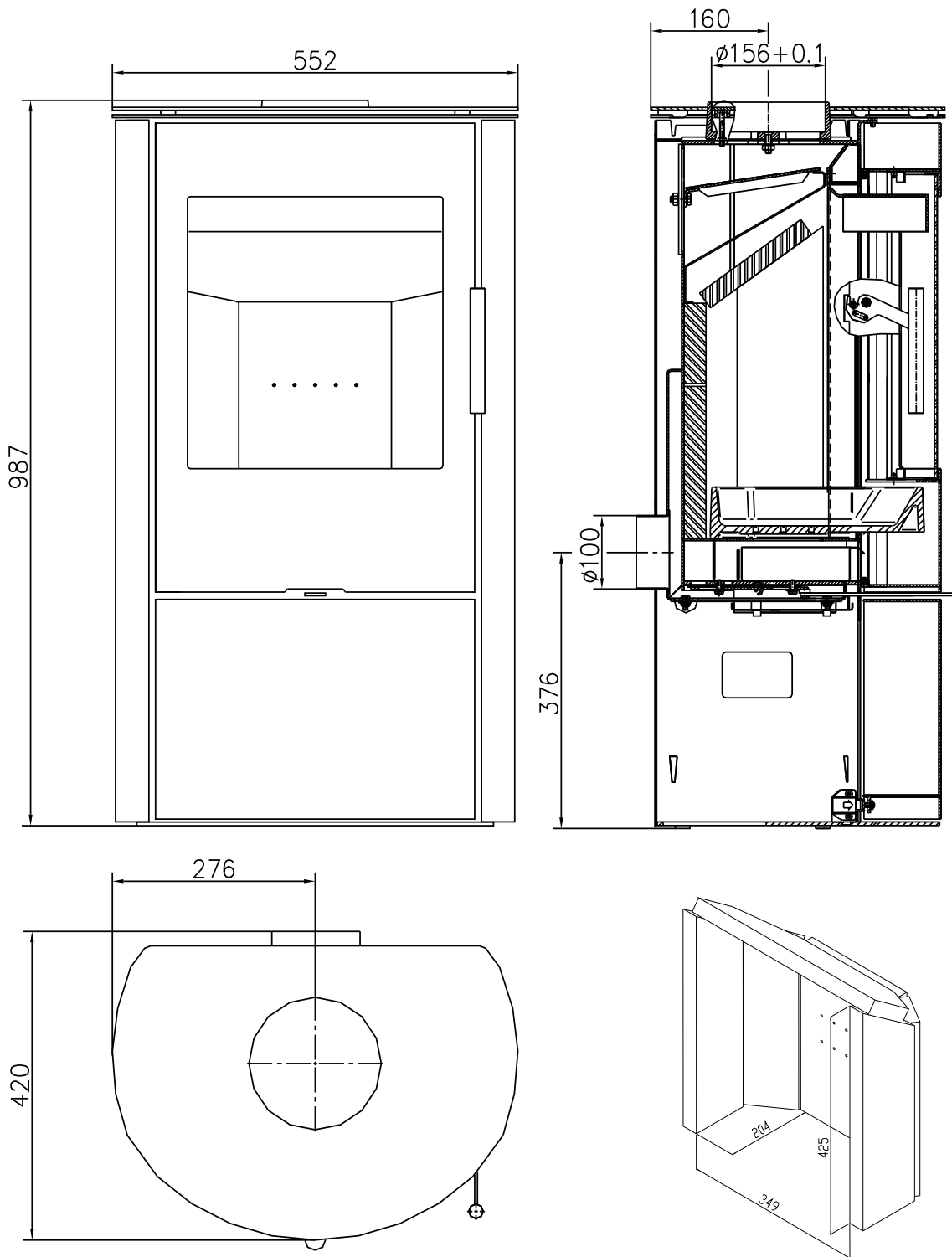
Brennstoff:	Max. Menge pro Auflage
Scheitholz:	1 - 2 Scheite (max. 1.5 kg)
Holzlänge:	Max. 30 cm
Holzbriketts (DIN51731):	-
Braunkohlebrikett:	-



Anmerkung

Beim Heizen mit Scheitholz verwenden Sie nur Holzarten die zwei Jahre gelagert wurden und eine Restfeuchtigkeit bis max. 17 % aufweisen.

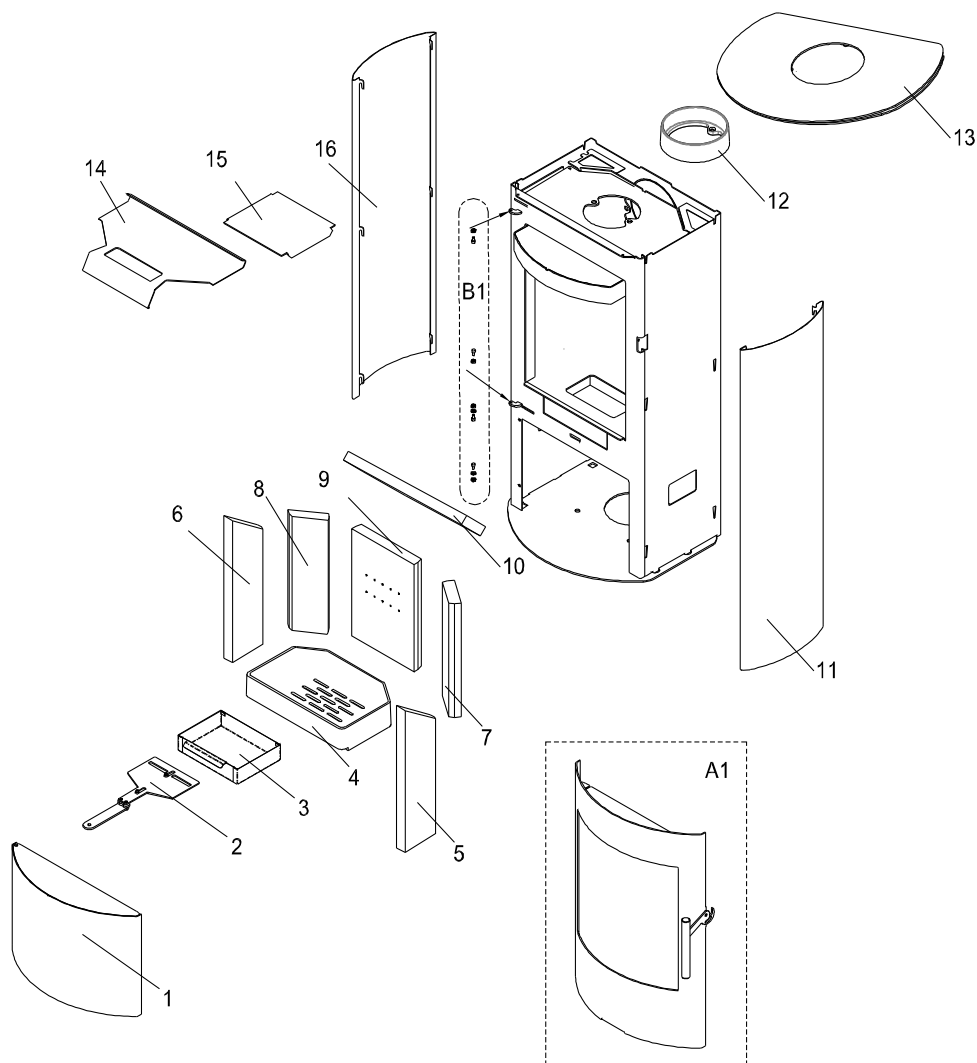
2. Maßbild



Maßbild

DE

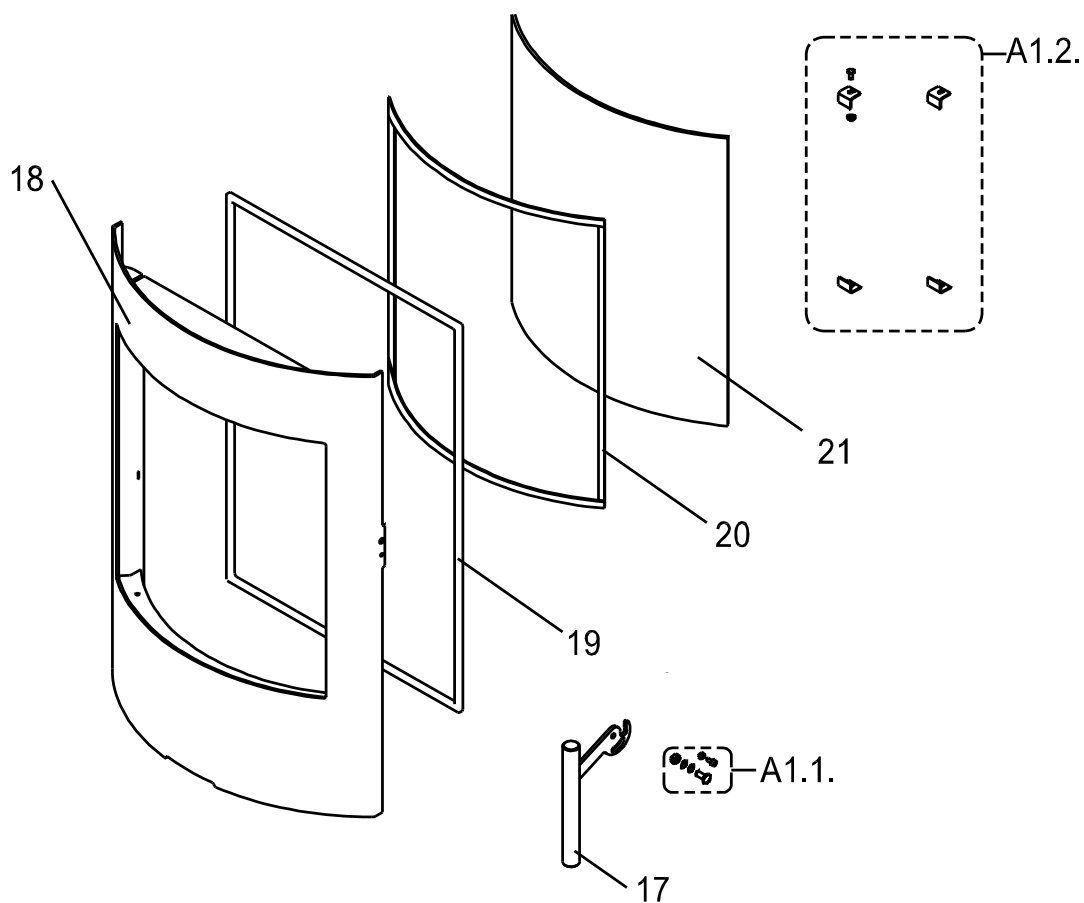
3. Ersatzteilübersicht



Pos.	Bezeichnung	Stück	Ersatzteilnummer
Version Blech			
A1	Feuerraumtür (komplett)/schwarz	1 Stk.	
B1	Türscharnier (komplett)	2 Stk.	
1	Tür Holzlagerfach (komplett)/schwarz	1 Stk.	
2	Regler für Primär- und Sekundärluft /schwarz	1 Stk.	

3	Aschekasten	1 Stk.	
4	ROST	1 Stk.	
5	Vermiculite rechts	1 Stk.	
6	Vermiculite links	1 Stk.	
7	Vermiculite rechts	1 Stk.	
8	Vermiculite plate links	1 Stk.	
9	Vermiculite plate hinten	1 Stk.	
10	Zugumlenkung unten 25 x 210 x 300	1 Stk.	
11	Rechte Seitenplatte	1 Stk.	
12	Rohrstutzen	1 Stk.	
13	Abdeckplatte/schwarz	1 Stk.	
14	Zugumlenkung mitte	1 Stk.	
15	Zugumlenkung oben	1 Stk.	
16	Linke Seitenplatte	1 Stk.	

Detail A1



Pos.	Bezeichnung	Stück	Ersatzteilnummer
Detail A1			
A1.1.	Türgriffverschraubung - Set	1 Stk.	
A1.2.	Glashalterung - Set/schwarz	1 Stk.	
17	Türgriff mit Türgriffaufnahme	1 Stk.	
18	Feuerraumtür (Schweißteil)/schwarz	1 Stk.	
19	Dichtung Tür 12 mm (1900 mm)	1 Stk.	
20	Dichtung Glas 10x2 mm (1700 mm)	1 Stk.	
21	Türglas	1 Stk.	

