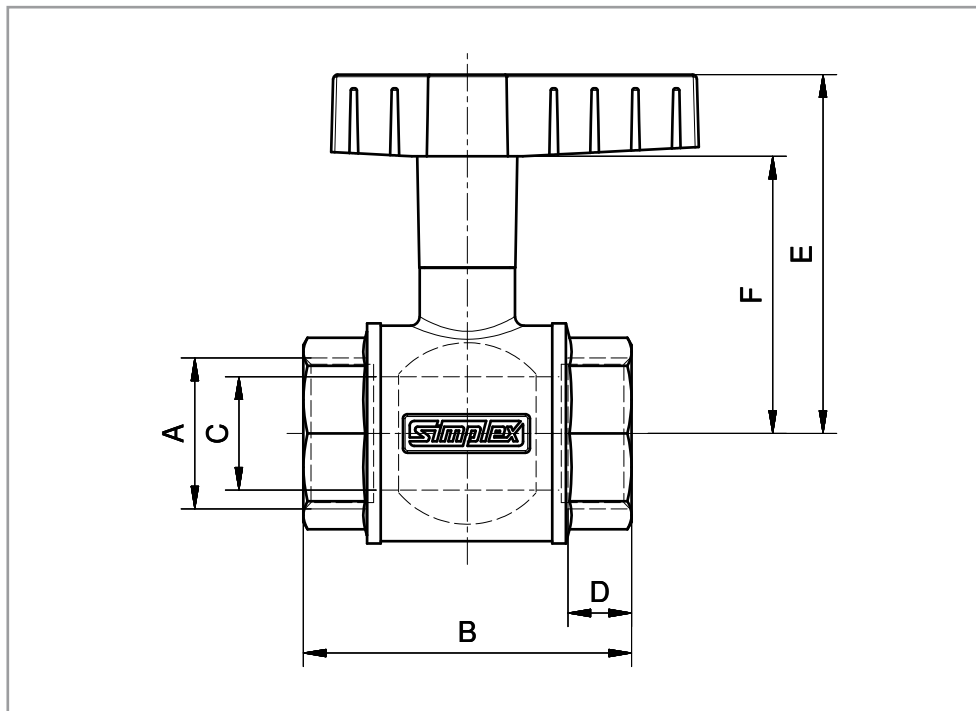


Kugelhahn M mit verläng. Flügelgriff aus Metall



Art.-Nr.	A	B	C	D	E	F
F10115	1 1/2"	92,5	40	16	83,5	35,5
F10116	2"	106,5	50	17	91	35
F10120	1/2"	52,5	15	11	66,5	38
F10121	3/4"	59	20	11,5	70	37,5
F10122	1"	72,5	25	14	73,5	36,5
F10123	1 1/4"	80	32	14,5	77	35,5